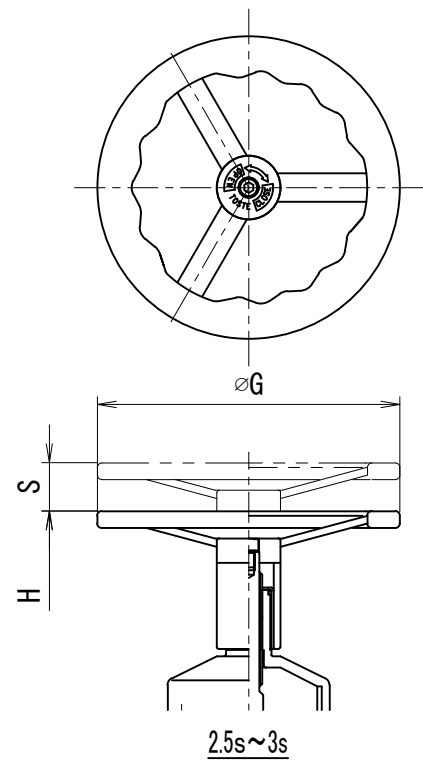
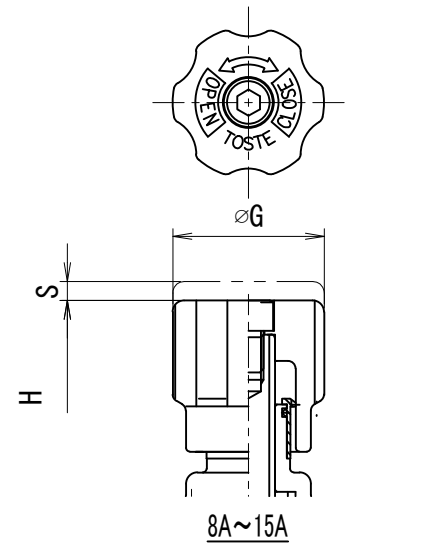
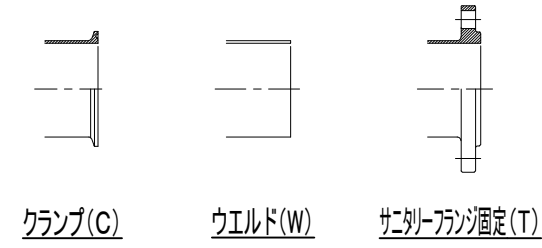
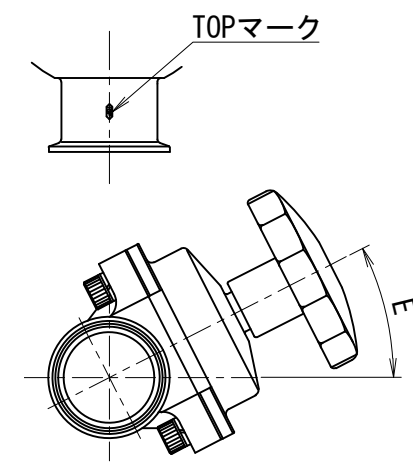
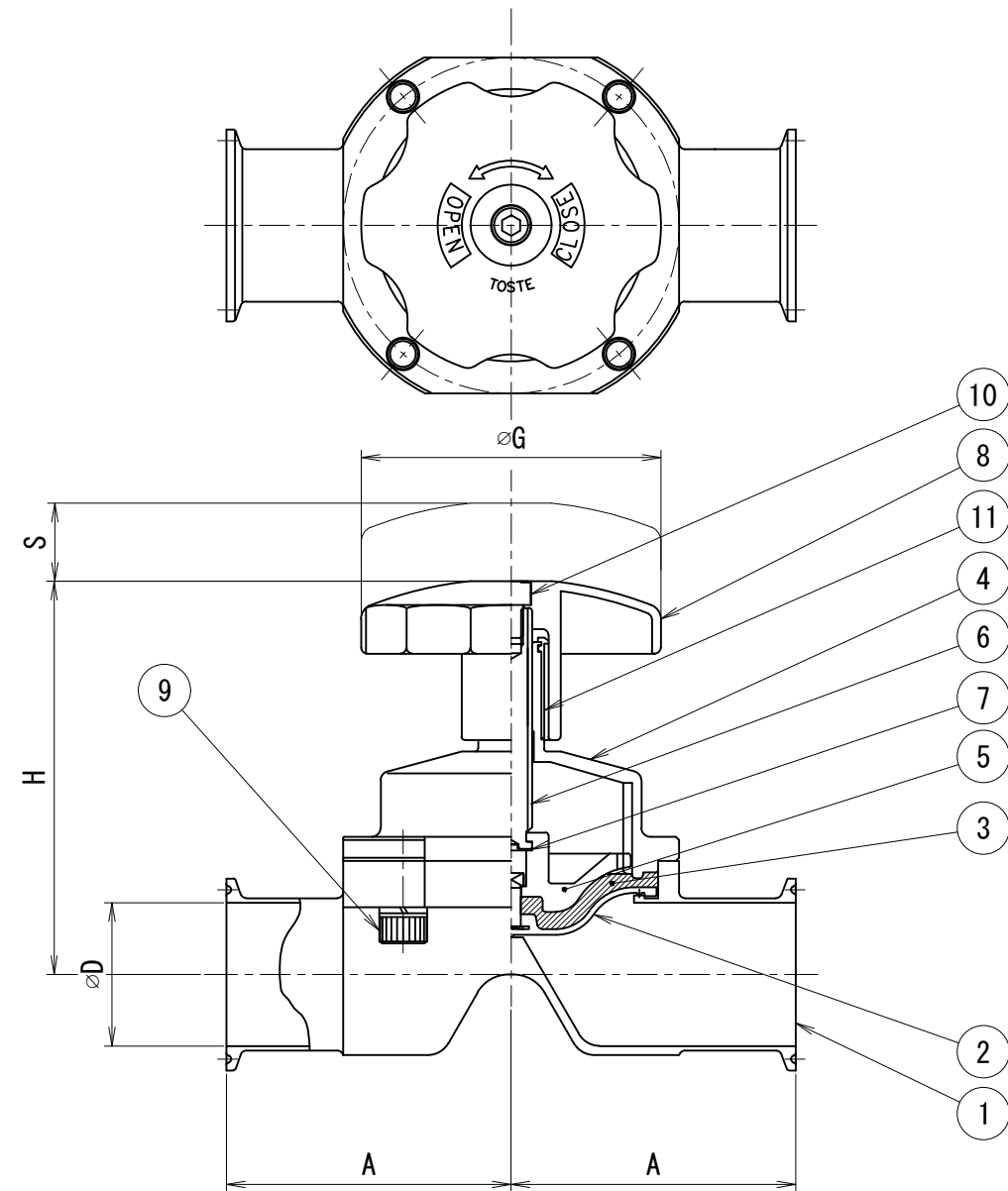


参考図



| SIZE | D | A | | | G | H | S ストローク | E |
|------|------|-----------|-----------|----------------|-----|-------|------------|-----|
| | | C ヘルール | W ウエルド | T サニタリーフランジ | | | | |
| 8A | 10.5 | 45 | 45 | - | 40 | 76 | 5 | 31° |
| 10A | 14.0 | 45 | 45 | - | 40 | 78.7 | 5 | 19° |
| 15A | 18.4 | 54 | 54 | - | 50 | 82.7 | 7 | 24° |
| 1s | 23.0 | 63.5 | 63.5 | 86 | 70 | 89.9 | 9 | 33° |
| 1.5s | 35.7 | 79.5 | 79.5 | 98.5 | 100 | 116.9 | 16 | 33° |
| 2s | 47.8 | 95 | 95 | 103.5 | 100 | 132.3 | 26 | 27° |
| 2.5s | 59.5 | 108 | 108 | 117.5 | 200 | 189.5 | 32 | 27° |
| 3s | 72.3 | 127 | 127 | 130 | 200 | 198.6 | 38 | 23° |
| 4s | 97.6 | 132.5 | 132.5 | 135.5 | 200 | 220.5 | 43 | 17° |



水平配管へ取り付けの場合、トップマークが上面となるように設置する事で、バルブ内の液溜りを最小にできます。

バルブ仕様

| | | |
|-------------------------------|--|-------------------------------|
| バックアップゴム | <input type="checkbox"/> EPDM | <input type="checkbox"/> シリコン |
| その他仕様 | | |
| ・作動方式 | : 手動 | |
| ・本体耐圧 | : 1.0MPa (水圧/RT) | |
| ・弁座耐圧 | : 0.6MPa (水圧/RT) | |
| ・耐熱温度 (流体温度) | : 0~135°C | |
| 注) 使用条件によって、耐久性に差が生じる場合があります。 | | |
| ・仕上げ | 内面: #320~#400羽布研磨仕上+電解研磨仕上 外面: 電解研磨仕上 | |

※印は上部バルブ仕様を参照

| No. | 品番 | NAME OF PART 名称 | MATERIAL 材質 | QTY 数量 | DESCRIPTION 記事 |
|-----|----|--------------------|----------------|-----------|-----------------------|
| 11 | | インジケータ | | 1 | |
| 10 | | 六角穴付きボルト | SUS304 | 1 | |
| 9 | | 六角穴付きボルト・SW | SUS304 | ※1 | ※1 8A~3s...4本 4s...6本 |
| 8 | | ハンドル | SCS13 | 1 | |
| 7 | | ハンドルベアリング | SUS304+TFE | 1 | |
| 6 | | プラグロッド | ABB | 1 | |
| 5 | | リテーナー | SUS304 | 1 | |
| 4 | | ボディエンド | SUS304 | 1 | |
| 3 | | バックアップゴム | ※ | 1 | |
| 2 | | シートリング | PTFE | 1 | |
| 1 | | ボディ | SUS316L | 1 | |

| | | | | | | | | | | | |
|-----------------|------------|--|----|------|----|-----------------|----|------|--|--|--|
| TITLE 名称 | | | | | | 手動DHS型ダイヤフラムバルブ | | | | | |
| CODE 品名型式 | | | | | | DHS | | | | | |
| SCALE 尺度 | Non | | 承認 | T. T | 検図 | Y. K | 製図 | M. G | | | |
| DRFT DATE 製図 | 2012/10/05 | | 承認 | | 検図 | | 製図 | | | | |
| DWG No. 親図面番号 | | | | | | KT-12E001 | | | | | |