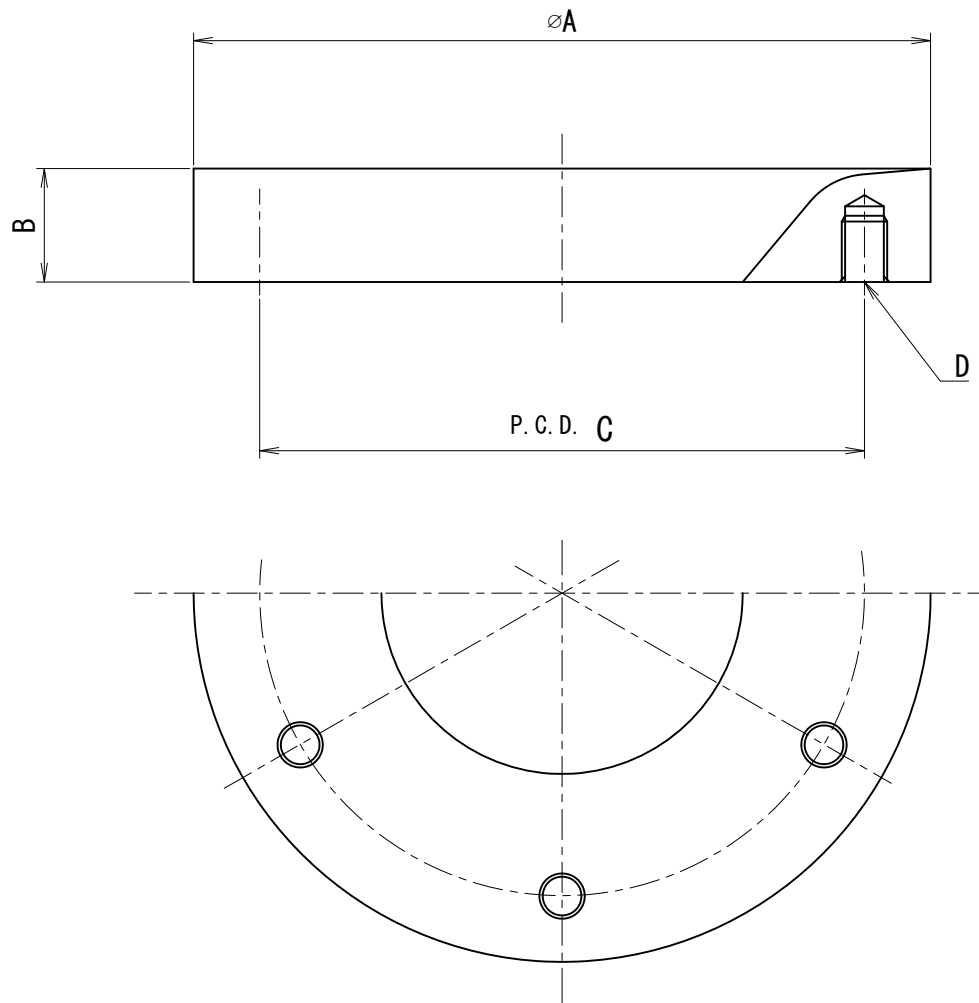


参考図

SIZE	A	B	C	D
10A	125	30	90	4-M12
15A	125	30	90	4-M12
1s	125	30	90	4-M12
1.5s	175	30	140	4-M12
2s	195	30	160	6-M12
2.5s	195	30 <td 160	6-M12	
3s	195	30	160	6-M12

仕様
・材質 SUS316L ・仕上げ 接液部：#320~400バフ その他：#320



No.	品番	NAME OF PART	名称	MATERIAL	材質	QTY	数量	DESCRIPTION	記事
TITLE		DA F型タンクダイヤフラムバルブ用 タンクスパッド							
CODE		SHTANKFRANG							
SCALE	尺度	Non		承認	T.T	検図	Y.K	製図	M.G
DWGT DATE	製図	2012/12/06		承認		検図		製図	
DWG No.		親図面番号		TOSTE トーステ株式会社		KT-12D017			