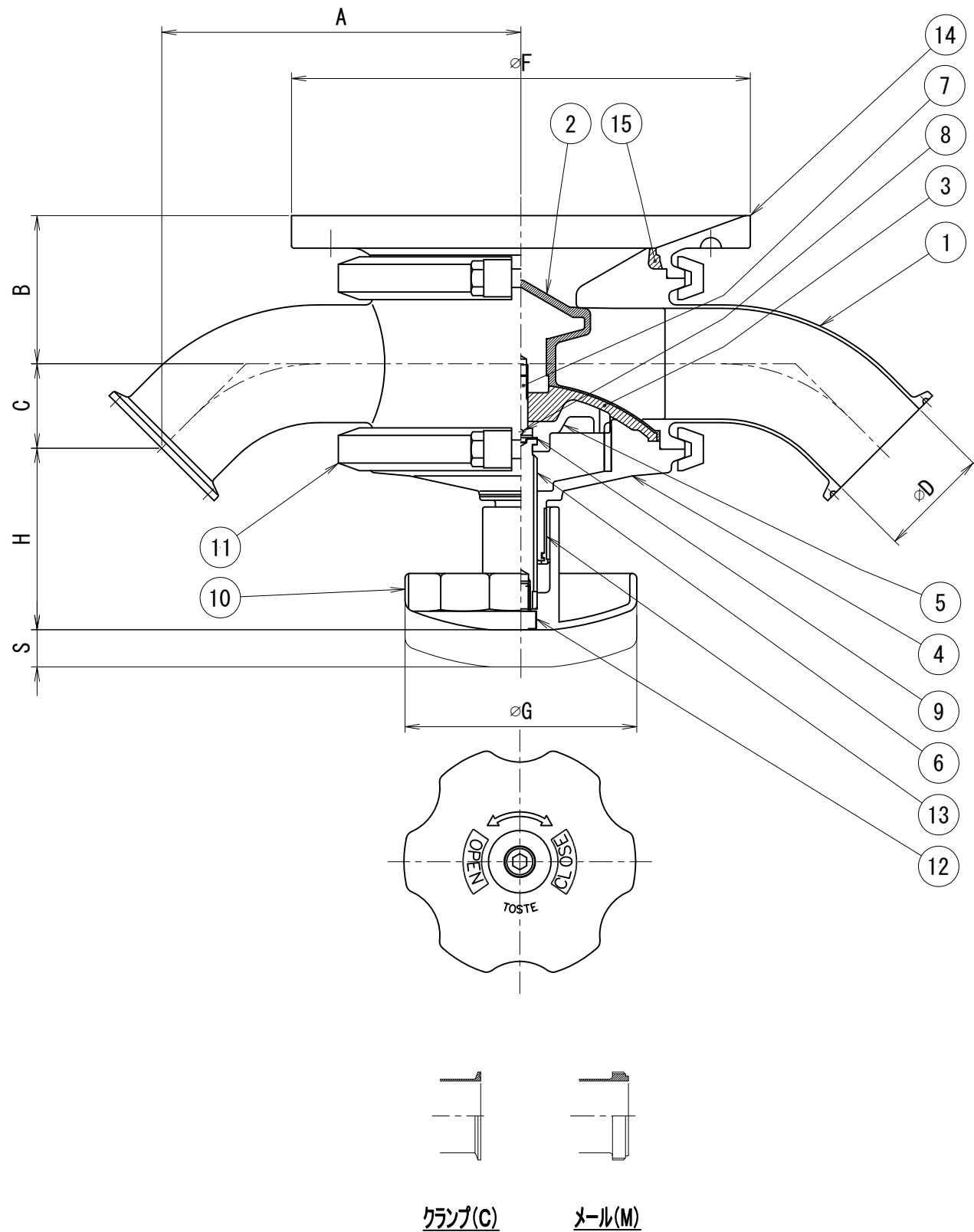


参考図

SIZE	D	A	B	C	F	G	H	S ストローク
10A	14.0	95	43.0	23.1	120	70	55.3	5
15A	18.4	95	45.2	23.1	120	70	57.5	5
1s	23.0	95	47.5	25.3	120	70	57.6	6
1.5s	35.7	125	57.9	31.0	166	100	72.5	9
2s	47.8	155	63.9	36.5	198	100	78.3	12
2.5s	59.5	175	69.7	43.8	198	100	76.8	14
3s	72.3	195	76.2	51.3	198	100	75.7	16



バルブ仕様

バックアップゴム EPDM シリコン

その他仕様

- ・ 作動方式 : 手動
- ・ 最大使用圧力 (液圧) : 0.6MPa
- ・ 耐熱温度 (流体温度) : 0~135°C
- 注) 使用温度条件によっては耐久性に差が生じる場合があります。
- ・ 仕上げ
 - 内面 : #320~400パフ
 - 外面 : #320

※印は上部バルブ仕様を参照

No.	品名	材質	数量	備考
15	ボディパッキン	TLX	1	
14	タンクスパット	SUS316L	1	
13	インジケーター		1	
12	六角穴付きボルト	SUS304	1	
11	クランプバンドAss'y	SCS13	2	
10	手動ダイヤハンドル	SCS13	1	
9	手動ダイヤベアリング	304(TFE)	1	
8	スプリングピン	SUS304	1	
7	ロッドピン	SUS304	1	
6	手動ダイヤプラグロッド	ABB	1	
5	押え板	SUS304	1	
4	手動ボディエンド	SUS304	1	
3	バックアップゴム	※	1	
2	シートリングAss'y	PFA	1	
1	タンクダイヤボディ	SUS316L	1	

No.	品名	材質	数量	備考
TITLE 名称 手動DASY型タンクダイヤフラムバルブ				
CODE 品名型式 DAS2T Y				
SCALE 尺度	Non		承認	T.T
DWT DATE 製図	2012/09/21	検査	Y.K	製図 M.G
DWG No. 親図面番号				KT-12D010

TOSTE トーステ株式会社

DWG No. 親図面番号
KT-12D010