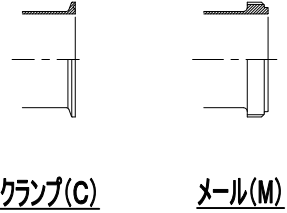
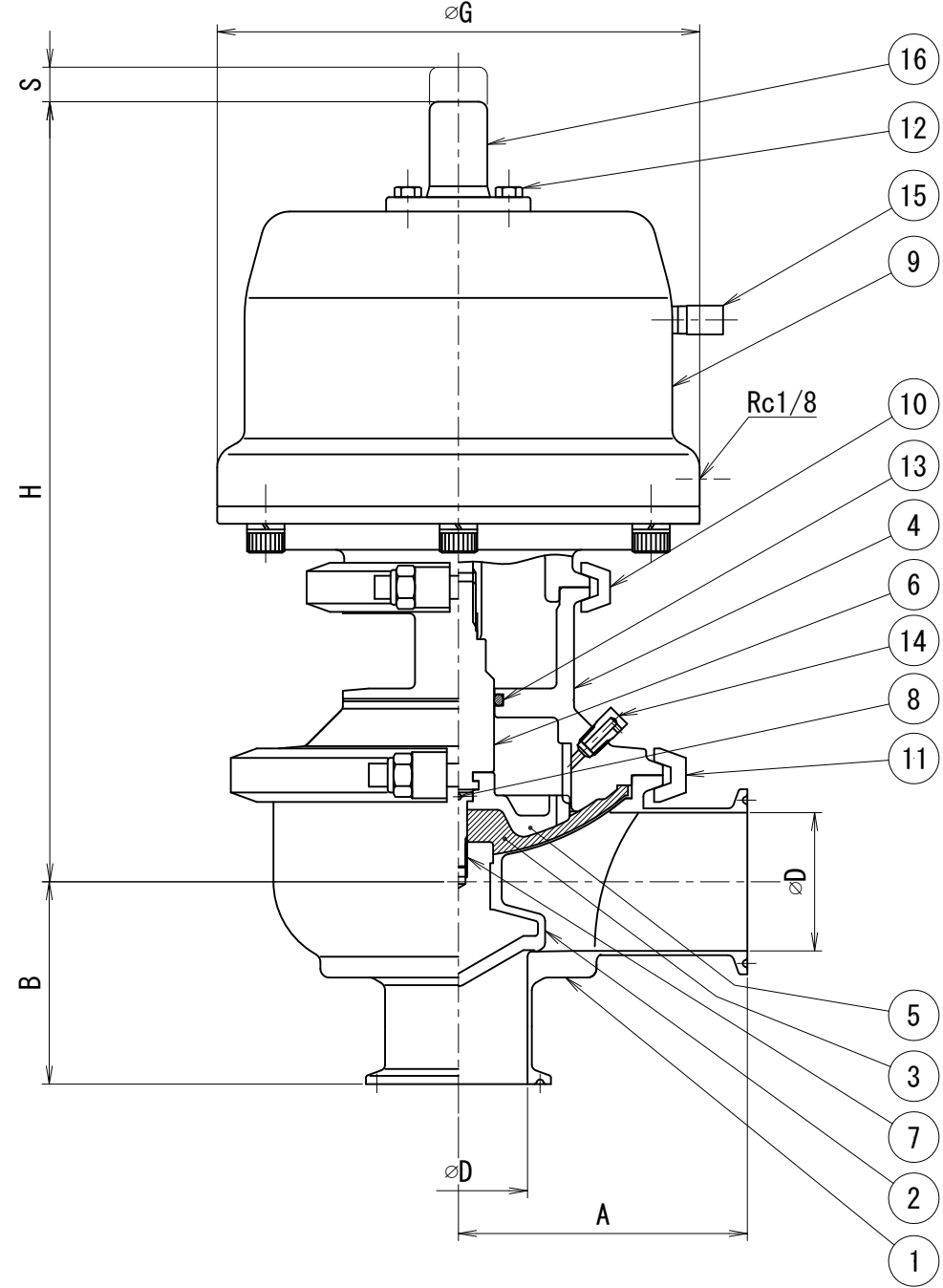
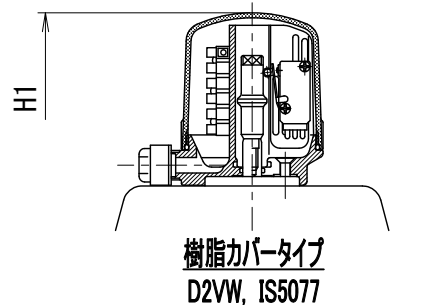
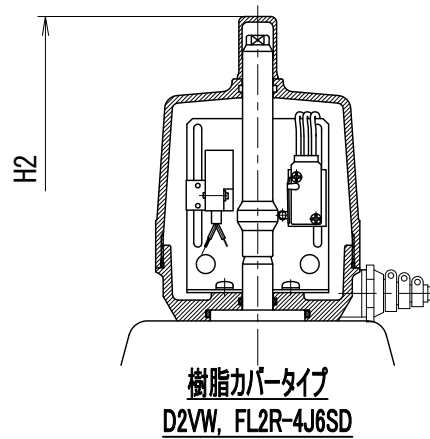
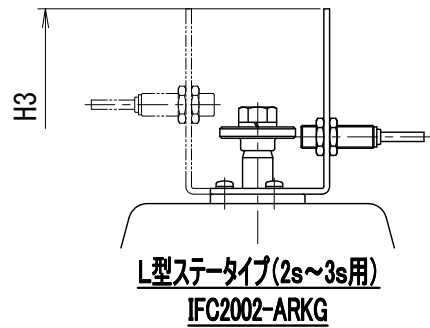
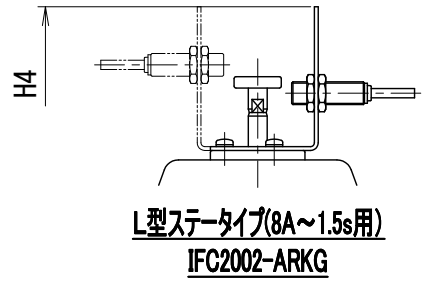


参考図

SIZE	D	A	B	G	H	H1	H2	H3	H4	S
8A	10.5	70	37	122	180	241.6	311	-	231	5
10A	14.0	70	40	122	182	243.6	313	-	233	5
15A	18.4	70	40	122	184	245.6	315	-	235	5
1s	23.0	70	50	122	187	248.6	318	-	238	6
1.5s	35.7	85	60	122	198	259.6	329	-	249	9
2s	47.8	100	70	167	270	323.6	393	335	-	12
2.5s	59.5	105	105	167	276	329.6	399	341	-	14
3s	72.3	110	110	167	282	335.6	405	347	-	16



バルブ仕様	
バックアップゴム	<input type="checkbox"/> EPDM <input type="checkbox"/> シリコン
フィードバックスイッチ	<input type="checkbox"/> 有 <input type="checkbox"/> 無 <input type="checkbox"/> 取付座のみ(M12) <input type="checkbox"/> 取付座のみ(M18)
フィードバックスイッチのタイプ	<input type="checkbox"/> D2VW-5L2A-1M(オムロン) <input type="checkbox"/> FL2R-4J6SD(山武) <input type="checkbox"/> IFC2002-ARKG(エフエクター) <input type="checkbox"/> その他()
スイッチ数量	<input type="checkbox"/> 開閉1個 <input type="checkbox"/> 閉閉1個 <input type="checkbox"/> 開閉2個
スピードコントローラー	<input type="checkbox"/> 有 <input type="checkbox"/> 無
その他仕様	
・操作空気圧	: 0.4~0.7MPa
・作動方式	: 単作動 (ノーマルクローズ)
・最大使用圧力 (液圧)	: 0.6MPa
・耐熱温度 (流体温度)	: 0~135°C
<small>(注) 使用温度条件によっては耐久性に差が生じる場合があります。</small>	
・仕上げ	内面: #320~400パフ 外面: #320

※印は上部バルブ仕様を参照

No.	品名	材質	数量	DESCRIPTION
16	シリンダーキャップ		1	
15	サイレンサー		1	
14	エア-抜きプラグ	PP	1	
13	Oリング	NBR	1	
12	六角ボルト	SUS304	3	
11	クランプバンドAss'y	SCS13	1	
10	クランプバンドAss'y	SCS13	1	
9	アングルダイヤシリンダー	SUS304	1	
8	スプリングピン	SUS304	1	
7	ロッドピン	SUS304	1	
6	自動ダイヤプラグロッド	SUS304	1	
5	押え板	SUS304	1	
4	自動ボディエンド	SUS304	1	
3	バックアップゴム	※	1	
2	シートリングAss'y	PFA	1	
1	L型ボディ	SUS316L	1	

No.	品名	NAME OF PART	MATERIAL	QTY	DESCRIPTION
TITLE 自動DAL型ダイヤフラムバルブ ノーマルクローズ					
名称 SUSシリンダー					
CODE DAC2L					
SCALE	Non	承 認		T. T	検 査
DWT DATE	2012/07/20	製 図		Y. K	M. G
TOSTE トーステ株式会社				DWG No. 親図面番号	
				KT-12D005	