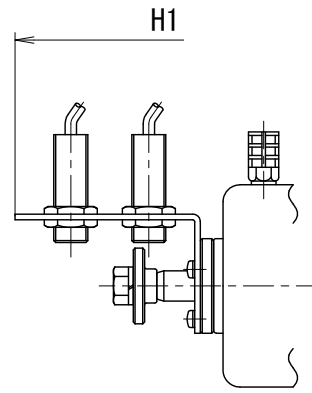
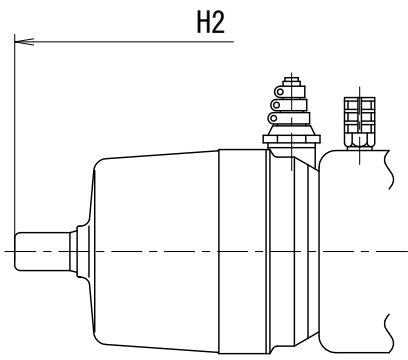


参考図

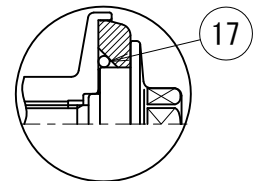
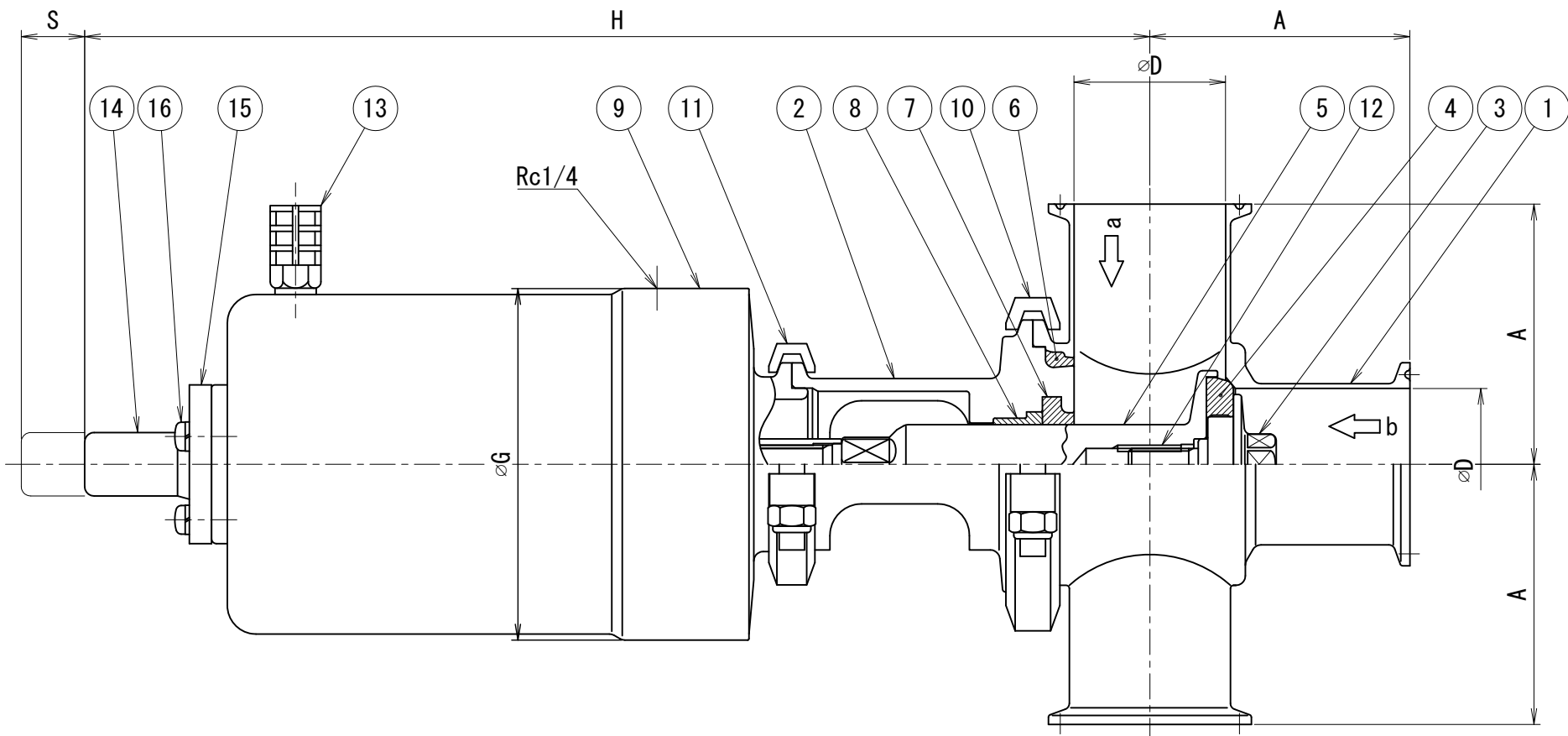
SIZE	D	A			G	H	H1	H2	S ストローク	最大使用圧力(液圧(MPa))	
		M or C メ-ル・クランプ	N ナット	T サニタリーフランジ						a	b
1s	23.0	55	55	80	89.1	318	383	434	15	0.80	0.80
1.5s	35.7	70	70	85	89.1	322	387	438	15	0.51	0.50
2s	47.8	82	82	95	110.8	336	401	452	20	0.47	0.45
2.5s	59.5	105	105	115	135.5	409	474	525	25	0.49	0.45
3s	72.3	110	110	120	135.5	421	486	537	25	0.35	0.35
4s	97.6	160	160	160	160.5	478	543	594	30	0.29	0.27



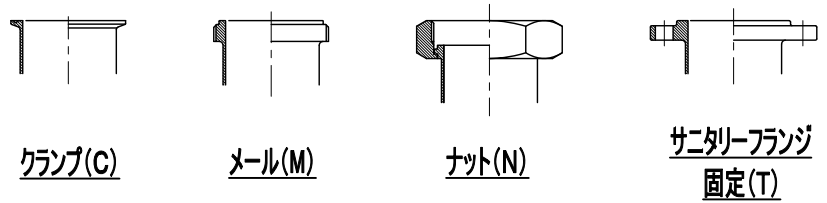
L型ステータイプ



樹脂カバータイプ



シートリングPTFEの場合



バルブ仕様

接液部材質	<input type="checkbox"/> SUS304 <input type="checkbox"/> SUS316L
シートリング	<input type="checkbox"/> EPDM <input type="checkbox"/> フッ素ゴム <input type="checkbox"/> シリコン(SE72) <input type="checkbox"/> PTFE <input type="checkbox"/> PTFEライニング <input type="checkbox"/> 高性能フッ素ゴム
シート裏Oリング	<input type="checkbox"/> EPDM <input type="checkbox"/> フッ素ゴム <input type="checkbox"/> シリコン
シャフトパッキン	<input type="checkbox"/> EPDM <input type="checkbox"/> フッ素ゴム <input type="checkbox"/> シリコン <input type="checkbox"/> 高性能フッ素ゴム
ボディパッキン	<input type="checkbox"/> EPDM <input type="checkbox"/> フッ素ゴム <input type="checkbox"/> シリコン <input type="checkbox"/> PTFEライニング <input type="checkbox"/> 高性能フッ素ゴム
フィードバックスイッチ	<input type="checkbox"/> 有 <input type="checkbox"/> 無 <input type="checkbox"/> 取付座のみ(M18) <input type="checkbox"/> 取付座のみ(M12)
フィードバックスイッチのタイプ	<input type="checkbox"/> IGC2005-ARKG(エフェクター) <input type="checkbox"/> FL7M-7J6HD(山武) <input type="checkbox"/> D2VW-5L2A-1M(オムロン) <input type="checkbox"/> FL2R-4J6SD(山武) <input type="checkbox"/> IFC2002-ARKG(エフェクター) <input type="checkbox"/> FL7M-7K6H(山武) <input type="checkbox"/> その他()
スイッチ数量	<input type="checkbox"/> 開側1個 <input type="checkbox"/> 閉側1個 <input type="checkbox"/> 開閉2個
スピードコントローラ	<input type="checkbox"/> 有 <input type="checkbox"/> 無
エアコネクター	<input type="checkbox"/> 有 <input type="checkbox"/> 無
その他仕様	<ul style="list-style-type: none"> ・操作空気圧 : 0.4~0.7MPa ・作動方式 : 単作動(ノーマルクローズ) ・最大使用圧力(液圧) : 表記 ・耐熱温度(流体温度) : ※EPDM, PTFE, PTFEライニング, 高性能フッ素ゴム 0~130°C ※FKM, シリコンゴム 0~100°C(120°C SIP時)
注)	※シートリング, シャフトパッキン, ボディパッキン材質 使用温度条件によっては耐久性に差が生じる場合があります。
・仕上げ	内面: #320~400バフ 外面: #180相当ヘアライン

※印は上部バルブ仕様を参照

No.	品名	材質	数量	備考
17	Oリング	※	1	
16	ナベビス, SW	SUS304	3	
15	近接スイッチベース	MCナイロン	1	
14	シャフトカバー		1	
13	サイレンサー		1	
12	ロックヘリサート	SUS304	1	
11	クランプバンドAss'y	SCS13	1	
10	クランプバンドAss'y	SCS13	1	
9	シリンダーAss'y	SUS304	1	
8	ガイドリング	PTFE	1	
7	シャフトパッキン	※	1	
6	ボディパッキン	※	1	
5	WL型オートプラグロッド	※	1	
4	シートリング	※	1	
3	L,F型ストッパー	※	1	
2	WL型オートボディエンド	※	1	
1	T型ボディ	※	1	

No.	品名	材質	数量	備考
TITLE 自動WT型サニタリーバルブ 単作動シリンダーノーマルクローズ				
CODE WTC				
SCALE 尺度	Non		承認	T.T
DWG DATE 製図	2012/06/28	検査	Y.K	M.G
TOSTE トーステ株式会社				DWG No. 親図面番号 KT-12C006