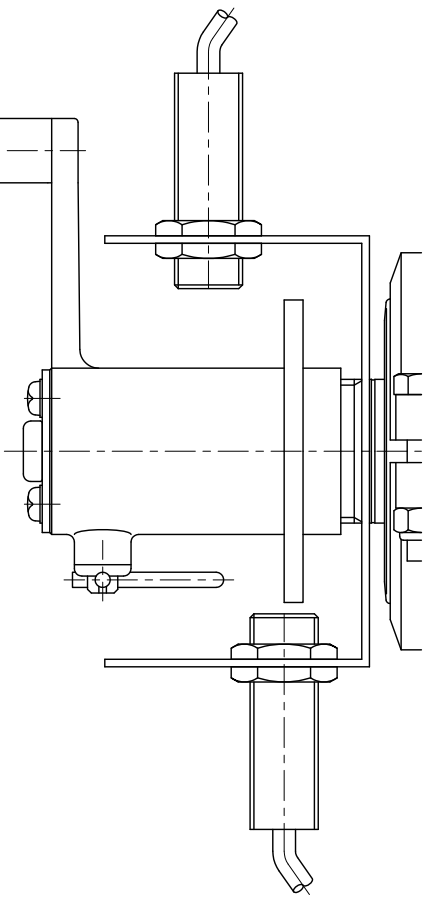
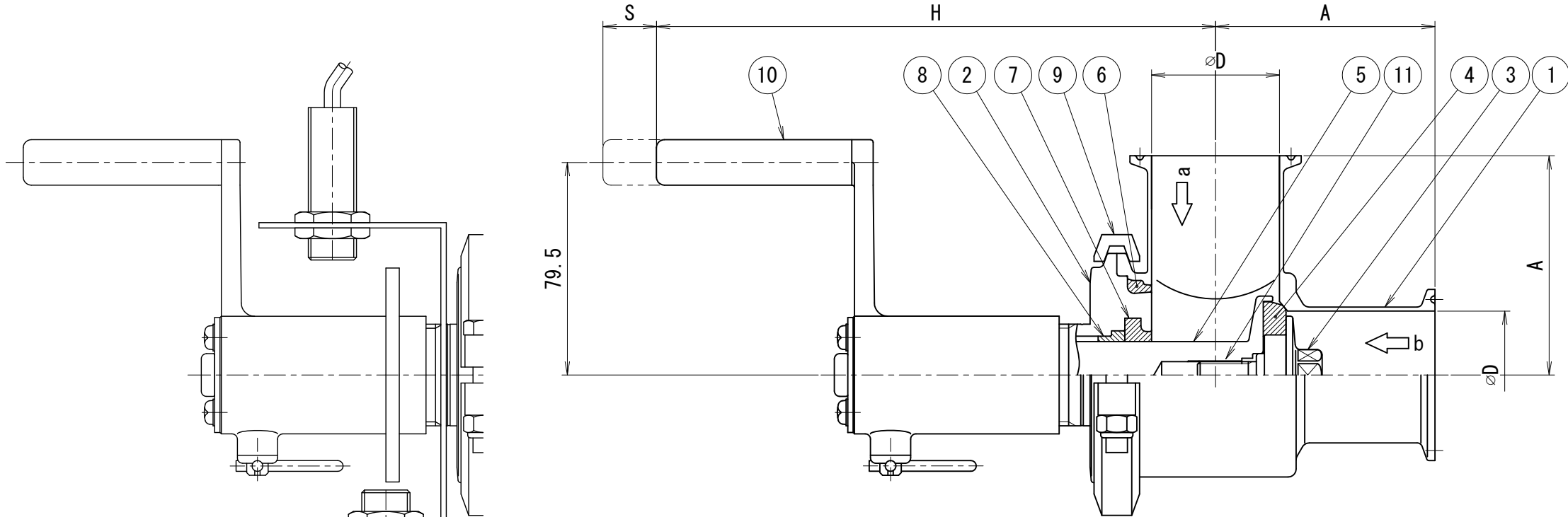


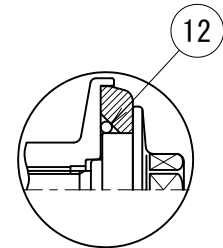
# 参考図

SIZE	D	A			H	S ストローク	最大使用圧力(液圧(MPa))	
		M or C メ-ル・クランプ	N ナット	T サニタリーフランジ			a	b
1s	23.0	55	55	80	207	15	1.0	1.0
1.5s	35.7	70	70	85	202	15	1.0	1.0
2s	47.8	82	82	95	209	20	1.0	1.0
2.5s	59.5	105	105	115	216	25	0.6	0.6
3s	72.3	110	110	120	222	25	0.6	0.6
4s	97.6	160	160	160	235	30	0.6	0.6

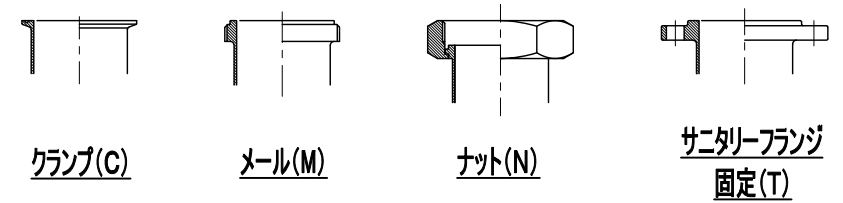
バルブ仕様	
接液部材質	<input type="checkbox"/> SUS304 <input type="checkbox"/> SUS316L
シートリング	<input type="checkbox"/> EPDM <input type="checkbox"/> フッ素ゴム <input type="checkbox"/> シリコン(SE72) <input type="checkbox"/> PTFE <input type="checkbox"/> PTFEライニング <input type="checkbox"/> 高性能フッ素ゴム
シート裏Oリング	<input type="checkbox"/> EPDM <input type="checkbox"/> フッ素ゴム <input type="checkbox"/> シリコン
シャフトパッキン	<input type="checkbox"/> EPDM <input type="checkbox"/> フッ素ゴム <input type="checkbox"/> シリコン <input type="checkbox"/> 高性能フッ素ゴム
ボディパッキン	<input type="checkbox"/> EPDM <input type="checkbox"/> フッ素ゴム <input type="checkbox"/> シリコン <input type="checkbox"/> PTFEライニング <input type="checkbox"/> 高性能フッ素ゴム
フィードバックスイッチ	<input type="checkbox"/> 有 <input type="checkbox"/> 無 <input type="checkbox"/> 取付座のみ(M18) <input type="checkbox"/> 取付座のみ(M12)
フィードバックスイッチのタイプ	<input type="checkbox"/> IGC2005-ARKG(エフェクター) <input type="checkbox"/> FL7M-7J6HD(山武) <input type="checkbox"/> IFC2002-ARKG(エフェクター) <input type="checkbox"/> その他( )
スイッチ数量	<input type="checkbox"/> 開側1個 <input type="checkbox"/> 閉側1個 <input type="checkbox"/> 開閉2個
その他仕様	
・作動方式	: 手動
・最大使用圧力(液圧)	: 表記
・耐熱温度(流体温度)	: ※EPDM, PTFE, PTFEライニング, 高性能フッ素ゴム 0~130℃ ※FKM, シリコンゴム 0~100℃(120℃ SIP時)
<small>注) ※シートリング, シャフトパッキン, ボディパッキン材質 使用温度条件によっては耐久性に差が生じる場合があります。</small>	
・仕上げ	内面: #320~400バフ 外面: #180相当ヘアライン



近接スイッチ付



シートリングPTFEの場合



※印は上部バルブ仕様を参照

No.	品名	材質	数量	備考
12	Oリング	※	1	
11	ロックワッシャー	SUS304	1	
10	ハンドルAss'y	SUS304	1	
9	クランプバンドAss'y	SCS13	1	
8	ガイドリング	PTFE	1	
7	シャフトパッキン	※	1	
6	ボディパッキン	※	1	
5	WL型ハンドラグロッド	※	1	
4	シートリング	※	1	
3	LF型ストッパー	※	1	
2	WL型ハンドボディエンド	※	1	
1	L型ボディ	※	1	

No.	品名	材質	数量	備考
TITLE 手動WL型サニタリーバルブ				
CODE WL.M				
SCALE 尺度	Non		承認	T.T
DWG DATE 製図	2012/06/28	検査	Y.K	M.G
TOSTE トーステ株式会社				DWG No. 親図面番号 KT-12C001