

参考図

SIZE	D	A					B	E	F	G	H	H1	H2	H3
		M or C メ-ル・クランプ	N x M ナット x メ-ル	N ナット	T サニタリーフランジ	10F JIS10kFF								
1s	23.0	80	100	100	130	150	74	75.0	132	70.4	184	202	188	207
1.5s	35.7	80	100	100	130	150	88	84.5	149	78.4	200	218	204	223
2s	47.8	80	100	100	130	150	98	84.5	149	78.4	206	224	210	229
2.5s	59.5	100	103	103	150	150	128	93.5	167	88.4	233	250	236	256
3s	72.3	100	103	103	150	150	138	93.5	167	88.4	239	256	242	262
3.5s	85.1	115	125	125	150	150	148	93.5	167	88.4	245	263	249	268
4s	97.6	125	150	150	150	150	168	93.5	167	88.4	250	268	254	273

バルブ仕様

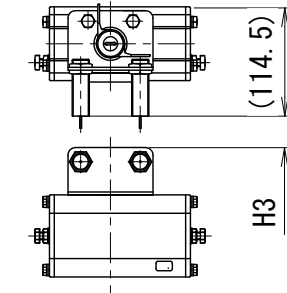
接液部材質	<input type="checkbox"/> SUS304 <input type="checkbox"/> SUS316L
シートリング	<input type="checkbox"/> EPDM <input type="checkbox"/> シリコン(S982) <input type="checkbox"/> シリコン(X-30) <input type="checkbox"/> フッ素ゴム (1s~3s)
フィードバックスイッチ	<input type="checkbox"/> 有 <input type="checkbox"/> 無 <input type="checkbox"/> 取付座のみ(M18) <input type="checkbox"/> 取付座のみ(M12)
フィードバックスイッチのタイプ	<input type="checkbox"/> IGC2005-ARKG(エフェクター) <input type="checkbox"/> FL7M-7J6HD(山武) <input type="checkbox"/> SL1-AXG5(山武) <input type="checkbox"/> WLD-2(オムロン) <input type="checkbox"/> IFC2002-ARKG(エフェクター) <input type="checkbox"/> その他()
スイッチ数量	<input type="checkbox"/> 開閉1個 <input type="checkbox"/> 閉側1個 <input type="checkbox"/> 開閉2個
スピードコントローラー	<input type="checkbox"/> 有 <input type="checkbox"/> 無
エアコネクター	<input type="checkbox"/> 有 <input type="checkbox"/> 無

その他仕様

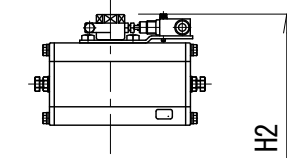
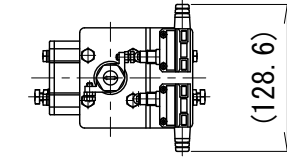
- ・操作空気圧 : 0.4~0.7MPa
- ・作動方式 : 複作動
- ・最大使用圧力(液圧) : 0.6MPa
- ・耐熱温度(流体温度) : ※EPDM 0~130℃
※シリコン 0~100℃(120℃ SIP時)
※フッ素ゴム 0~90℃

注) ※シートリング材質
使用温度条件によっては耐久性に差が生じる場合があります。

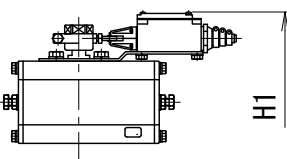
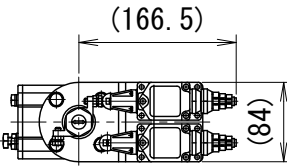
- ・仕上げ
内面 : #320~400バフ
外面 : #180相当ヘアーライン



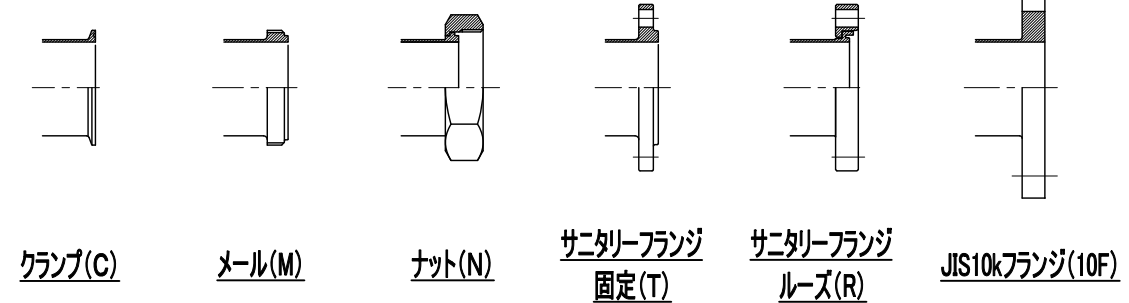
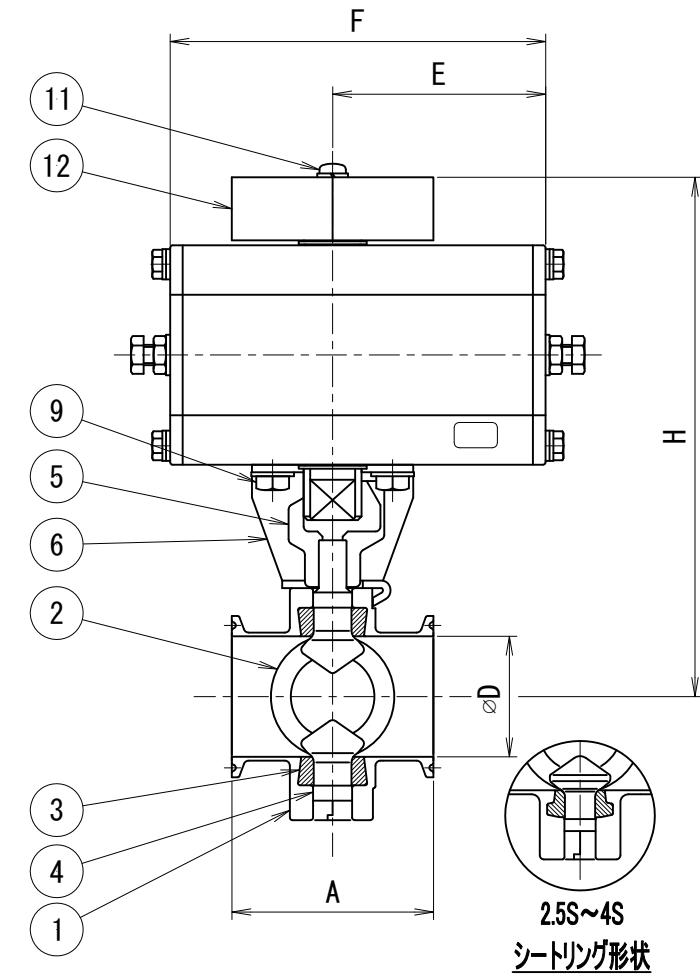
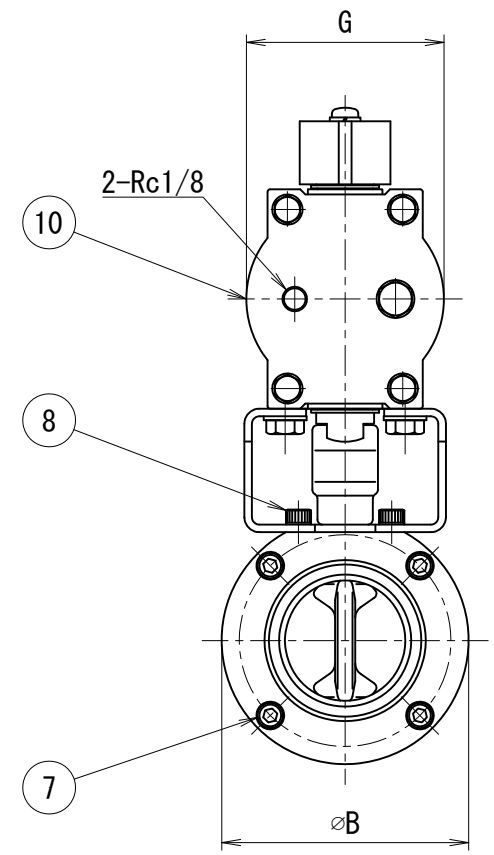
近接スイッチタイプ
IGC2005-ARKG M18, FL7M-7J6HD M18
IFC2002-ARKG M12



リミットスイッチタイプ
SL1-AXG5



リミットスイッチタイプ
WLD-2



※印は上部バルブ仕様を参照

No.	品名	名称	材質	数量	DESCRIPTION
12	流路指示キャップ				
11	ナベビス、皿パネ	SUS304		1	
10	アクチュエーター	AL		1	
9	六角ボルト・SW	SUS304		4	
8	六角穴付ボルト・皿パネ	SUS304		2	
7	六角穴付ボルト	SUS304		4, 6	
6	ブラケット	SUS304		1	
5	カップリング	SUS304		1	
4	スリーブ	TFE-G		2	
3	シートリング	※		1	
2	弁体	※		1	
1	アダプター	※		1	

TITLE 名称	自動バタフライバルブ 複作動シリンダー				
CODE 品名型式	BVP				
SCALE 尺度	Non		承認 APPROVE	検 図 図	製 図 図
DWT DATE 製 図 日	2012/06/15		T. T	Y. K	M. G
TOSTE トーaste株式会社			DWG No. 親図面番号 KT-12B004		