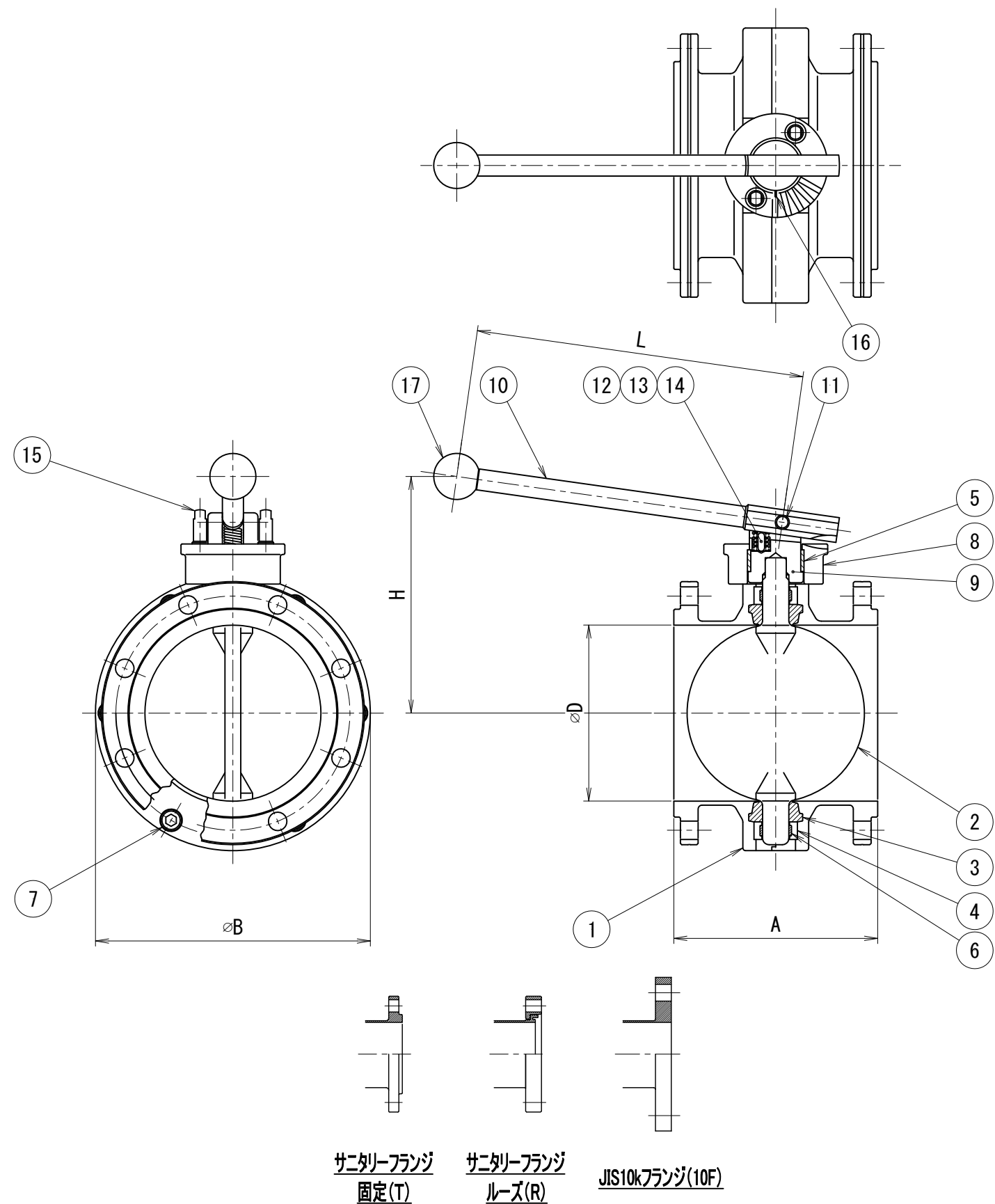


参考図

SIZE	D	A		B	H	L
		T or R サニターフレンジ	10F JIS10kFF			
4.5s	108.3	150	150	179	163.7	250
5s	133.8	155	150	209	179.9	250
6s	159.2	220	220	248	255.7	360



バルブ仕様	
接液部材質	<input type="checkbox"/> SUS304 <input type="checkbox"/> SUS316L
シートリング	<input type="checkbox"/> EPDM <input type="checkbox"/> シリコン(S982)
その他仕様	
・作動方式	: 手動
・最大使用圧力 (液圧)	: 0.6MPa
・耐熱温度 (流体温度)	: ※EPDM 0~130℃ ※シリコン 0~100℃ (120℃ SIP時)
注) ※シートリング材質 使用温度条件によっては耐久性に差が生じる場合があります。	
・仕上げ	内面: #320~400バフ 外面: #180相当ヘアライン

※印は上部バルブ仕様を参照

17	プラ球		1	
16	ストップスプリング	SUS304	1	
15	ストップバースタッドボルト	SUS304	2	
14	STストップバー	ニューライト	1	
13	スプリングC	631	1	
12	スプリングB	631	1	
11	スプリングピン	SUS304	1	
10	ハンドル	SUS304	1	
9	ボス	SUS304	1	
8	ストップバー	SUS304	1	
7	六角穴付ボルト	SUS304	6	
6	スリーブ	TFE-G	2	
5	パッキングM	PTFE	1	
4	パッキング	SUS304	2	
3	シートリング	※	1	
2	弁体	※	1	
1	アダプター	※	1	

No.	NAME OF PART	MATERIAL	QTY	DESCRIPTION
品番	名称	材質	数量	記 事
TITLE 大口径 手動バタフライバルブ				
CODE 品名形式 BVM				
SCALE 尺度	Non		承認	T. T
DWT DATE 製図	2012/06/18		検 査	Y. K
			製 図	M. G
TOSTE トーテ株式会社				DWG No. 親図面番号 KT-12B002