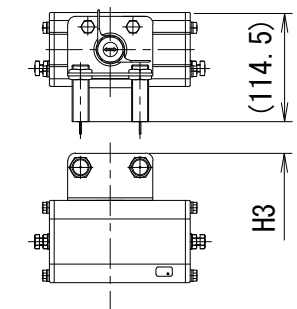
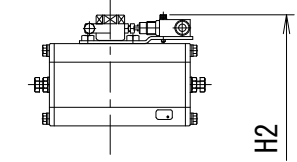
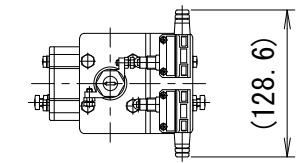


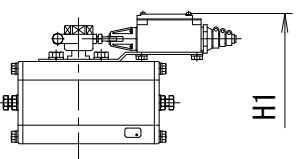
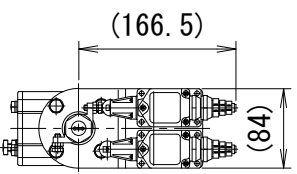
# 参考図



近接スイッチタイプ  
IGC2005-ARKG M18, FL7M-7J6HD M18  
IFC2002-ARKG M12

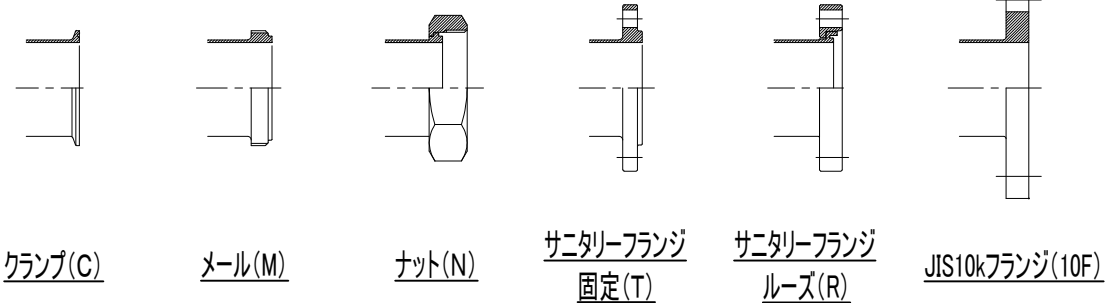
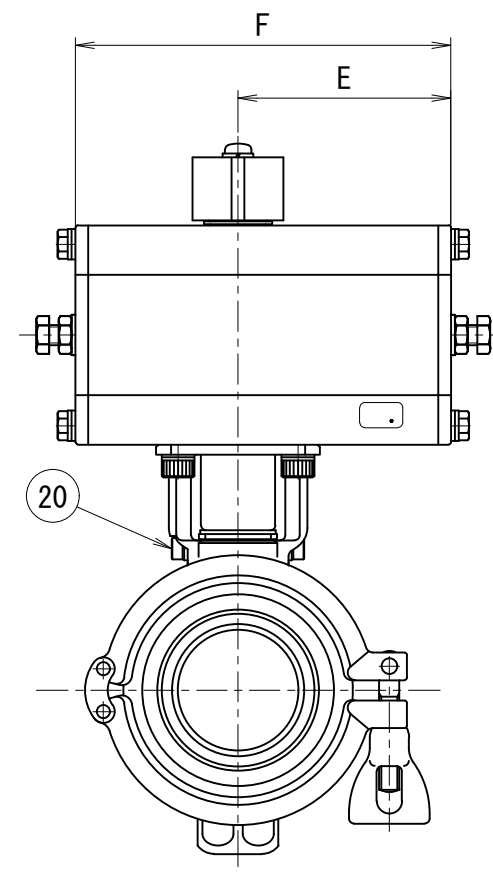
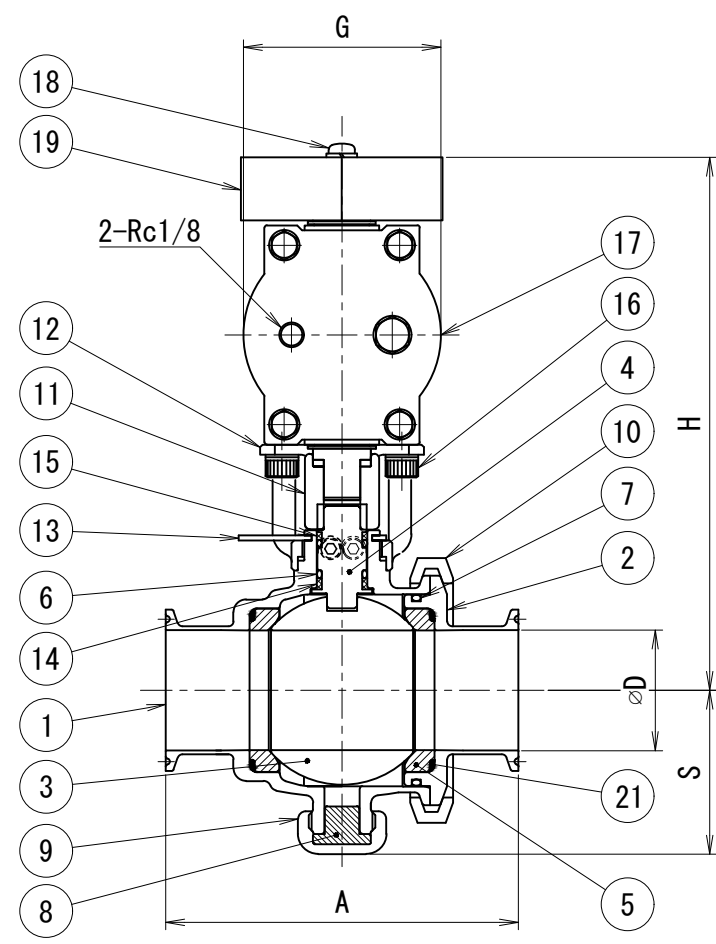


リミットスイッチタイプ  
SL1-AXG5



リミットスイッチタイプ  
WLD-2

| 2B型<br>SIZE | 2M型<br>SIZE | D    | A                 |                    |          |                |                 | S   | E    | F   | G    | H     | H1    | H2    | H3    |
|-------------|-------------|------|-------------------|--------------------|----------|----------------|-----------------|-----|------|-----|------|-------|-------|-------|-------|
|             |             |      | M or C<br>メー・クランプ | N x M<br>ナット X メール | N<br>ナット | T<br>サニタリーフランジ | 10F<br>JIS10kFF |     |      |     |      |       |       |       |       |
| 1s          | 1s          | 23.0 | 120               | 130                | 140      | 240            | 240             | 51  | 75.0 | 132 | 70.4 | 188.5 | 206.0 | 192.0 | 211.5 |
| 1.5s        | 1.5s        | 35.7 | 125               | 135                | 145      | 240            | 240             | 57  | 75.0 | 132 | 70.4 | 194.5 | 212.0 | 198.0 | 217.5 |
| 2s          | 2s          | 47.8 | 140               | 150                | 160      | 240            | 240             | 65  | 84.5 | 149 | 78.4 | 211.5 | 229.0 | 215.0 | 234.5 |
| 2.5s        | 2.5s        | 59.5 | 155               | 165                | 175      | 240            | 240             | 79  | 84.5 | 149 | 78.4 | 222.5 | 240.0 | 226.0 | 245.5 |
| 3s          | 3s          | 72.3 | 170               | 180                | 190      | 240            | 240             | 88  | 84.5 | 149 | 78.4 | 232.0 | 249.5 | 235.5 | 255.0 |
|             | 4s          | 97.6 | 230               | 240                | 250      | 300            | 300             | 109 | 93.5 | 167 | 88.4 | 267.0 | 284.5 | 270.5 | 290.0 |



| バルブ仕様           |  |
|-----------------|--|
| シートリング          | <input type="checkbox"/> PTFE <input type="checkbox"/> ガラス入 PTFE   |
| Oリング            | <input type="checkbox"/> NBR <input type="checkbox"/> EPDM <input type="checkbox"/> シリコン <input type="checkbox"/> フッ素ゴム  |
| バックアップリング       | <input type="checkbox"/> EPDM <input type="checkbox"/> シリコン <input type="checkbox"/> フッ素ゴム   |
| ドレンパッキン         | <input type="checkbox"/> EPDM <input type="checkbox"/> シリコン <input type="checkbox"/> PTFE <input type="checkbox"/> フッ素ゴム   |
| フィードバックスイッチ     | <input type="checkbox"/> 有 <input type="checkbox"/> 無 <input type="checkbox"/> 取付座のみ(M18) <input type="checkbox"/> 取付座のみ(M12)  |
| フィードバックスイッチのタイプ | <input type="checkbox"/> IGC2005-ARKG(エフェクター) <input type="checkbox"/> FL7M-7J6HD(山武)<br><input type="checkbox"/> SL1-AXG5(山武) <input type="checkbox"/> WLD-2(オムロン)<br><input type="checkbox"/> IFC2002-ARKG(エフェクター) <input type="checkbox"/> その他( )                       |
| スイッチ数量          | <input type="checkbox"/> 開側1個 <input type="checkbox"/> 閉側1個 <input type="checkbox"/> 開閉2個  |
| スピードコントローラー     | <input type="checkbox"/> 有 <input type="checkbox"/> 無  |
| エアコネクター         | <input type="checkbox"/> 有 <input type="checkbox"/> 無  |
| その他仕様           | <ul style="list-style-type: none"> <li>操作空気圧 : 0.4~0.7MPa</li> <li>作動方式 : 複作動</li> <li>最大使用圧力(液圧) : 0.5MPa<br/>2B型: 漏れ量0.2ml/分X口径/25.4以内</li> <li>耐熱温度(流体温度) : 0~100°C<br/>注) 使用温度条件によっては耐久性に差が生じる場合があります。</li> <li>仕上げ<br/>内面: #320~400バフ<br/>外面: #180相当ヘアーライン</li> </ul> |

※印は上部バルブ仕様を参照

| No. | 品名         | 名称      | 材質 | 数量           | DESCRIPTION |
|-----|------------|---------|----|--------------|-------------|
| 21  | バックアップリング  | ※       | 2  | 2M型専用部品      |             |
| 20  | 六角穴付ボルト・SW | SUS304  | 2  |              |             |
| 19  | 流路指示キャップ   |         | 1  |              |             |
| 18  | ナベビス、皿パネ   | SUS304  | 1  |              |             |
| 17  | アクチュエーター   | AL      | 1  |              |             |
| 16  | 六角穴付ボルト    | SUS304  | 4  |              |             |
| 15  | ベアリングB     | PTFE    | 1  |              |             |
| 14  | ベアリングA     | PTFE    | 1  |              |             |
| 13  | 固定ピン       | SUS304  | 1  |              |             |
| 12  | ブラケット      | SCS13   | 1  |              |             |
| 11  | カップリング     | SUS304  | 1  |              |             |
| 10  | クランプバンド    | SCS13   | 1  |              |             |
| 9   | ドレンナット     | SUS304  | 1  |              |             |
| 8   | ドレンパッキン    | ※       | 1  |              |             |
| 7   | Oリング       | ※       | 1  |              |             |
| 6   | Oリング       | ※       | 2  |              |             |
| 5   | シートリング     | ※       | 2  | 4sの材質はPTFEのみ |             |
| 4   | ステム        | SUS316L | 1  |              |             |
| 3   | ボールディスク    | SUS316L | 1  |              |             |
| 2   | アダプター      | SUS316L | 1  |              |             |
| 1   | ボディ        | SUS316L | 1  |              |             |

|                |            |                            |     |     |     |
|----------------|------------|----------------------------|-----|-----|-----|
| TITLE<br>名称    |            | 自動二方ボールバルブ 複作動シリンダー        |     |     |     |
| CODE<br>品名型式   | 2BA 2MA    |                            |     |     |     |
| SCALE<br>尺度    | Non        |                            | 承認  | 検出  | 製   |
| DFT DATE<br>製図 | 2012/06/14 |                            | T.T | Y.K | M.G |
| TOSTE トーステ株式会社 |            | DWG No. 親図面番号<br>KT-12A002 |     |     |     |