

サニタリー減圧弁

用途

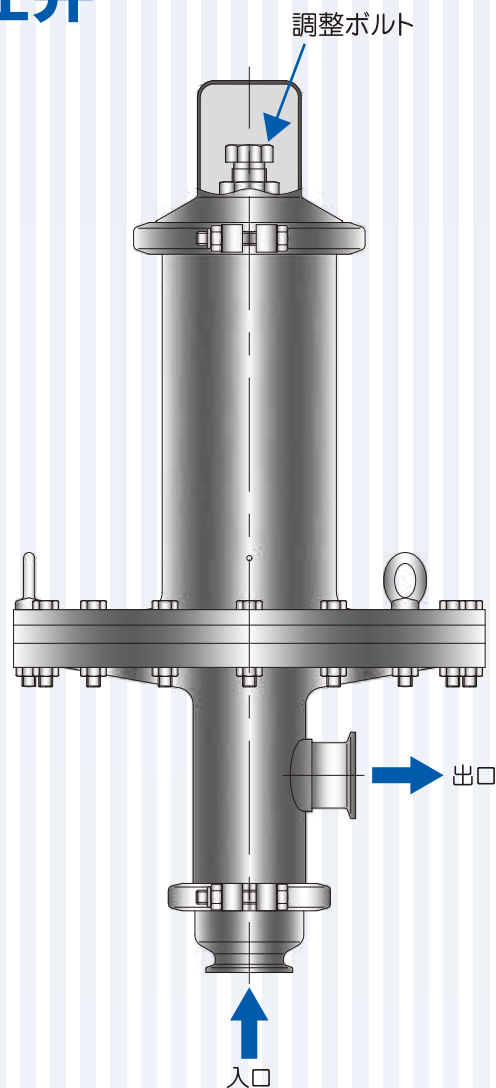
- ピュアスチーム・クリーンスチーム用減圧弁

仕様

- 作動方式:直動式
- 本体材質:SUS316
- 接液部仕上げ:パフ#320~400+電解研磨
- 外面仕上げ:#180ヘアライン
- サイズ:15A~3S
- 設計温度:158℃
- 設計圧力:0.5MPaG
- 一次側圧力範囲:0.2~0.4MPaG
- 二次側圧力調整範囲:0.07~0.3MPaG(一次側圧力の35~75%)
- シール材材質:PTFE、FFKM

特徴

- 液溜まりの無い構造でサニタリー性が良い
- 接液部に摺動部が無く、異物混入リスクが低い



■1.5S流量特性(参考)

(一次側圧力 0.3MPaG 二次側設定圧力 0.15/0.17/0.19MPaG)

