

NEW

L型サンプリングバルブ

用途

○医薬、化粧品、飲料(アセプティック対応)用サンプリングバルブ

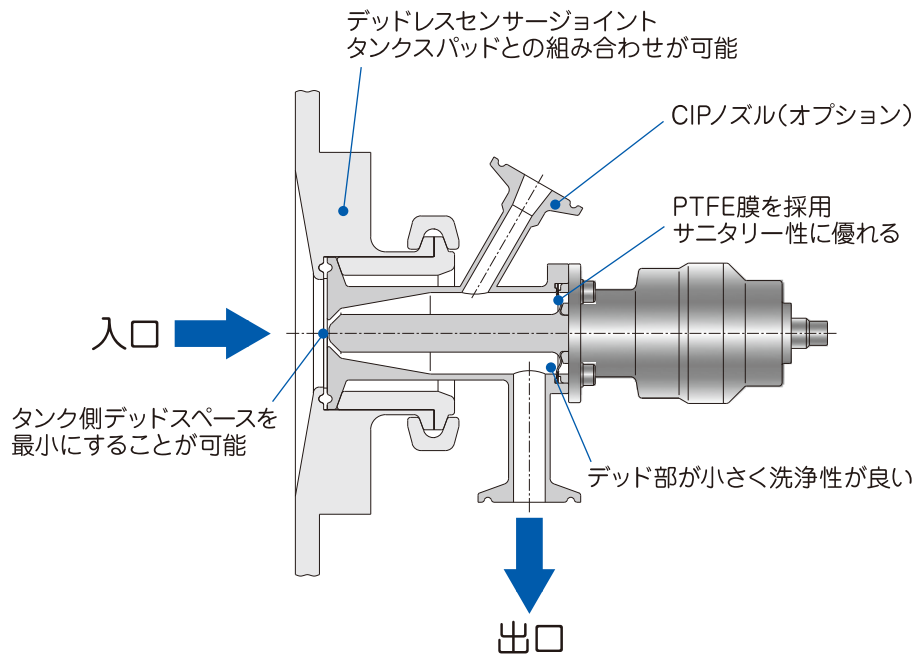
仕様

- 駆動方式:自動 / 手動
- 接液部材質:SUS316L / PTFE
- 接液部仕上げ:バフ#400+電解研磨仕上
- 外面仕上げ:バフ#320
- 入口サイズ:1.5S 出口サイズ:8A CIPノズルサイズ:8A
- 設計温度:150℃
- 設計圧力:FV~0.6MPa

特徴

- PTFE膜を採用し、液溜まりの無い構造でサニタリー性に優れる
- 接液部に摺動部が無く、異物混入リスクが低い
- バルブ単独洗浄用としてCIPノズルをオプションとして準備
- 当社製品デッドレスセンサージョイントタンクスパッドと組み合わせることにより、デッドスペースを最小とすることが可能

設置例



TOSTE トーステ株式会社
URL:<https://www.tostesanitary.jp>
E-mail:info@eng.tostesanitary.jp

□東京事業所 TEL(03)5600-3221 □大阪事業所 TEL(06)6586-0501
□北海道営業所 TEL(011)640-3755 □テクノセンター TEL(0868)29-7121
□川崎出張所 TEL(044)589-8400 □高崎出張所 TEL(027)386-8600
□草加部工場 TEL(0868)29-3151 □綾部工場 TEL(0868)29-2655
□開発試験センター TEL(0868)29-3690
国内拠点:北海道、仙台、東京、千葉、静岡、大阪、岡山、広島、宇部、福岡
海外拠点:中国、ベトナム