

デッドレスセンサージョイント (Deadless Sensor Joint)

特許出願中

用途

- 汎用センサー接続
- ヘルール構造のサンプリング機器等

特徴

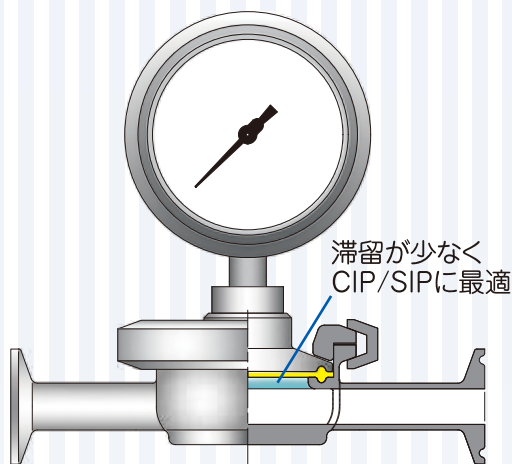
- デッドレグを最小限とし、接続に汎用ヘルールガスケットを採用しているため、汎用性に優れ、C/SIPに最適
- センサー接続部はメタルタッチ方式を採用しており、締め過ぎによるセンサーの破損、ガスケット突出や劣化を防止
- 1S以下の小口径配管に1.5Sヘルール接続を可能とし、センサー接続サイズバリエーションを統一、レジャー等が不要になり、シンプルな配管構成が可能
- センサー維持管理のための校正・点検時に着脱が容易

仕様

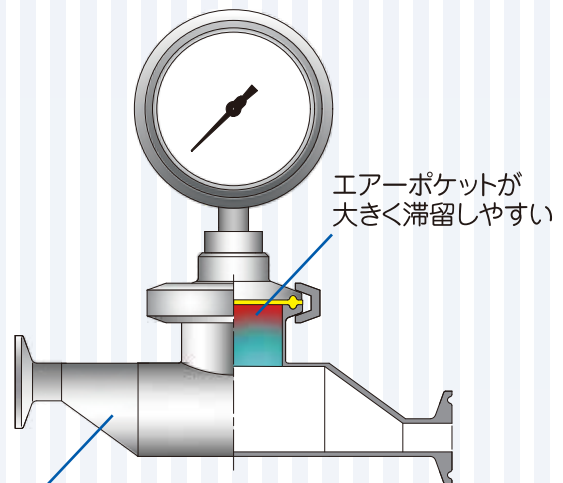
- 接液部材質：SUS304、SUS316L／PTFE被覆ガスケット
- 設計温度：～135℃
- 設計圧力：～1.0MPaG
- 接続センサー管端：1.5Sヘルール
- 母管サイズ：8A～6S
- その他：シリコンゴム・EPDM・フッ素ゴム等のゴムガスケットも使用可能
(ただし、使用可能温度はガスケットの材質によっては上記の設計温度を下回る場合があります)

設置例

小口径配管(8A)にサニタリー圧力計(1.5S)を接続する場合



新製品



レジャー等で配管の
サイズアップが必要

従来形状