

NEW

# デッドレスセンサージョイントタンクスパッド

## 用途

- タンクへの汎用センサー接続
- ヘルール構造のスプレーボール、攪拌機、サンプリング機器等の接続

## 仕様

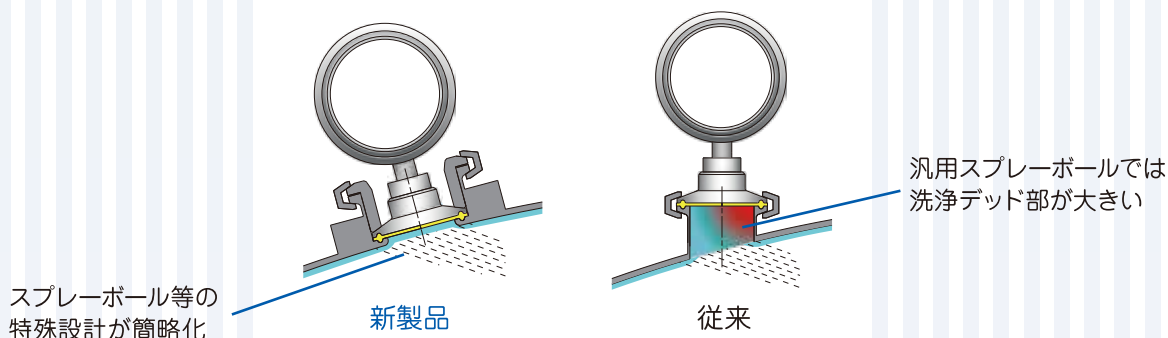
- 接液部材質:SUS304, SUS316L/PTFE被覆ガスケット他
- 設計温度:~135℃
- 設計圧力:~1.0MPa(接続タンク設計圧力:~0.19MPa【ノンコード】)
- 接続管端:ヘルール
- サイズ :1.5S~3S

## 特徴

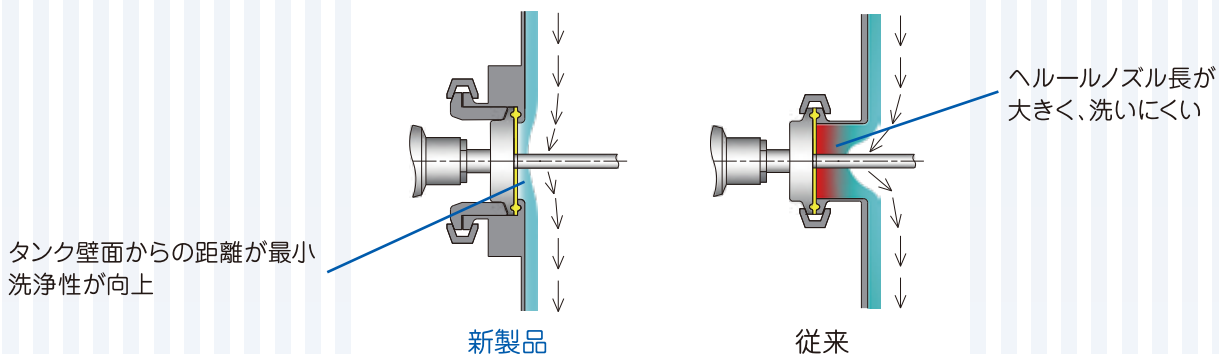
- タンクの洗浄において、洗いにくかったヘルールノズル長を最小とでき、洗浄性に優れ、C/SIPに最適
- センサー接続部は締め過ぎ防止のためメタルタッチとなり、センサーの破損、ガスケット突出や劣化が最小限
- センサー維持管理のための校正・点検時に着脱が容易

## 設置例

### タンク上部(鏡面)の洗浄性



### タンク胴部の洗浄性



**TOSTE** トーステ株式会社  
URL:<https://www.tostesanitary.jp>  
E-mail:[info@eng.tostesanitary.jp](mailto:info@eng.tostesanitary.jp)

□東京事業所 TEL(03)5600-3221 □大阪事業所 TEL(06)6586-0501  
□北海道営業所 TEL(011)640-3755 □テクノセンター TEL(0868)29-7121  
□川崎出張所 TEL(044)589-8400 □高崎出張所 TEL(027)386-8600  
□草加部工場 TEL(0868)29-3151 □綾部工場 TEL(0868)29-2655  
□開発試験センター TEL(0868)29-3690  
国内拠点:北海道、仙台、東京、千葉、静岡、大阪、岡山、広島、宇部、福岡  
海外拠点:中国、ベトナム