

NEW

2方ボールバルブ(ドレンノズルレスタイプ)

用途

○食品、飲料用仕切弁

仕様

○接液部材質:SUS316L/PTFE (Oリング:EPDM,シリコン,FKMから選択)

○サイズ:サイズ:1S~3S

○設計温度:100℃

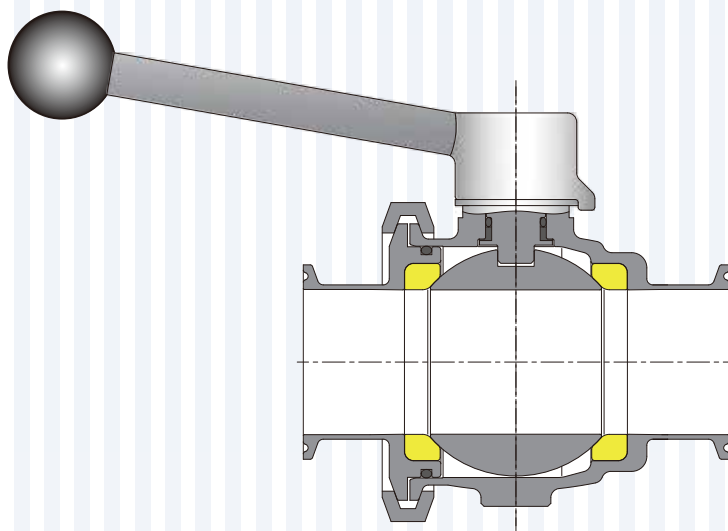
○設計圧力:0.5MPa

○駆動方式:手動、自動(空気圧シリンダー)

特徴

○ドレンノズルレスとすることで分解洗浄の際の分解・組立作業の負荷を軽減しました。

○従来の2B型や2M型からボディのみ交換することでドレンノズルレス化が可能です。



TOSTE トーステ株式会社
URL:<https://www.tostesanitary.jp>
E-mail:info@eng.tostesanitary.jp

□東京事業所 TEL(03)5600-3221 □大阪事業所 TEL(06)6586-0501
□北海道営業所 TEL(011)640-3755 □テクノセンター TEL(0868)29-7121
□川崎出張所 TEL(044)589-8400 □高崎出張所 TEL(027)386-8600
□草加部工場 TEL(0868)29-3151 □綾部工場 TEL(0868)29-2655
□開発試験センター TEL(0868)29-3690
国内拠点:北海道、仙台、東京、千葉、静岡、大阪、岡山、広島、宇部、福岡
海外拠点:中国、ベトナム