

NEW

サニタリー減圧弁

用途

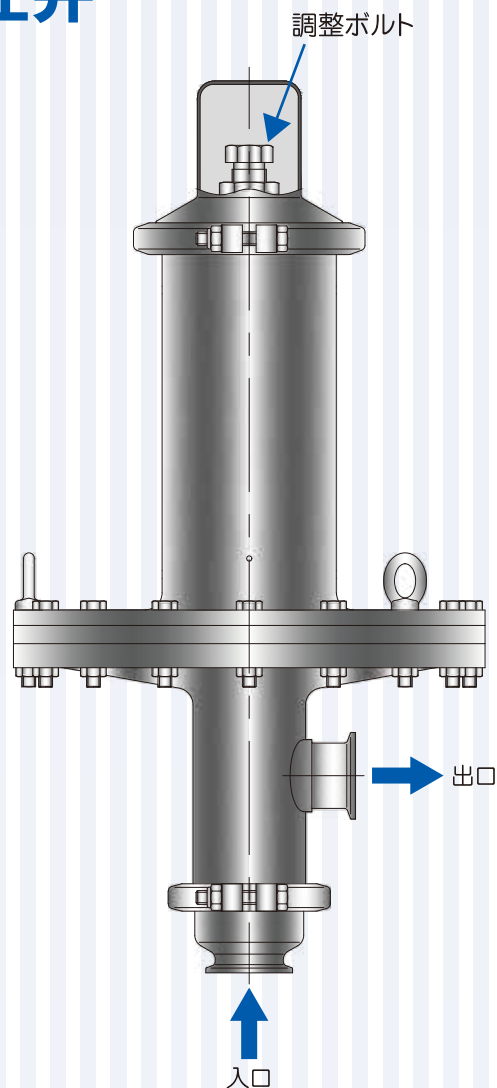
○ピュアスチーム・クリーンスチーム用減圧弁

仕様

- 作動方式:直動式
- 本体材質:SUS316
- 接液部仕上げ:バフ#320~400+電解研磨
- 外面仕上げ:#180ヘアライン
- サイズ:15A~3S
- 設計温度:158℃
- 設計圧力:0.5MPaG
- 一次側圧力範囲:0.2~0.4MPaG
- 二次側圧力調整範囲:0.07~0.3MPaG(一次側圧力の35~75%)
- シール材材質:PTFE、FFKM

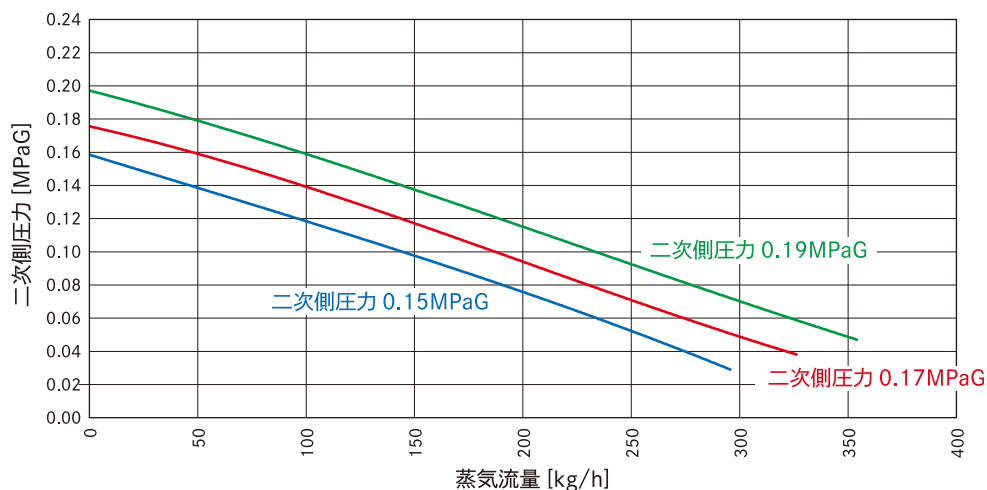
特徴

- 液溜まりの無い構造でサニタリー性が良い
- 接液部に摺動部が無く、異物混入リスクが低い



■1.5S流量特性(参考)

(一次側圧力 0.3MPaG 二次側設定圧力 0.15/0.17/0.19MPaG)



TOSTE トーステ株式会社
URL: <https://www.tostesanitary.jp>
E-mail: info@eng.tostesanitary.jp

□東京事業所 TEL(03)5600-3221 □大阪事業所 TEL(06)6586-0501
□北海道営業所 TEL(011)863-8261 □テクノセンター TEL(0868)29-7121
□川崎出張所 TEL(044)589-8400 □高崎出張所 TEL(027)386-8600
□草加部工場 TEL(0868)29-3151 □綾部工場 TEL(0868)29-2655
□開発試験センター TEL(0868)29-3690
国内拠点: 北海道、仙台、東京、千葉、静岡、大阪、岡山、広島、宇部、福岡
海外拠点: 中国