

NEW

# 2M型タンク底ボールバルブ

## 用途

○食品、飲料製造用タンクのタンク底バルブ

## 仕様

○接液部材質：SUS316L／PTFE（Oリング：EPDM、シリコン、FKMから選択）

○サイズ：1S～4S

○設計温度：100℃

○設計圧力：0.5MPaG

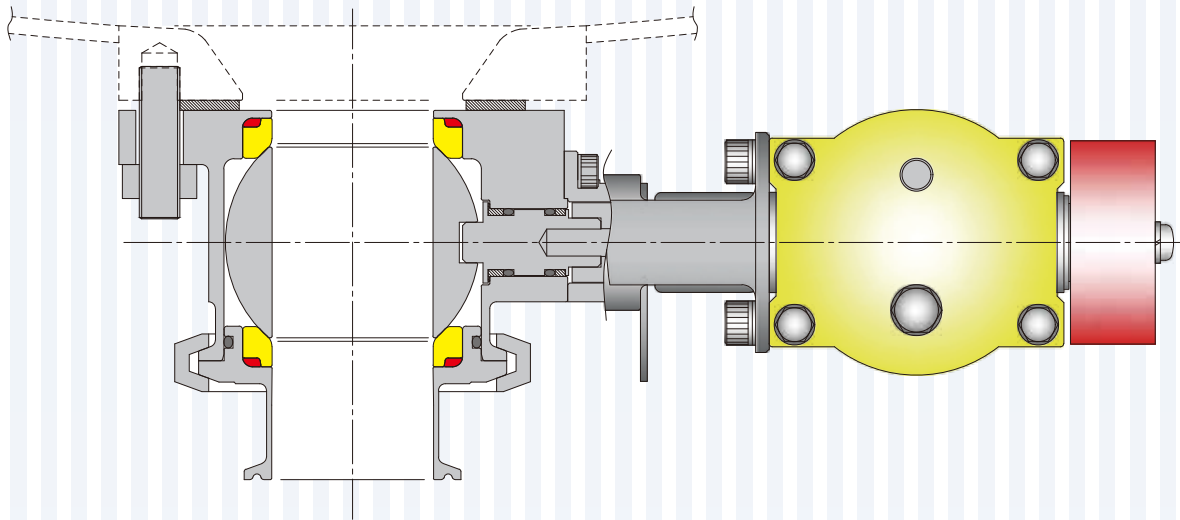
○駆動方式：手動、自動（空気圧シリンダー）

## 特徴

○バルブ本体の結合にはクランプバンドを使用しており、分解・組立が容易

○ボディ接続部をメタルタッチとすることで、繰り返し分解洗浄を行っても安定したシール性能を発揮

○コンパクトな設計で、分解組立の作業性が良く、取扱いが容易



**TOSTE** トーステ株式会社  
URL:<https://www.tostesanitary.jp>  
E-mail:[info@eng.tostesanitary.jp](mailto:info@eng.tostesanitary.jp)

□東京事業所 TEL(03)5600-3221 □大阪事業所 TEL(06)6586-0501  
□北海道営業所 TEL(011)863-8261 □テクノセンター TEL(0868)29-7121  
□川崎出張所 TEL(044)589-8400 □高崎出張所 TEL(027)386-8600  
□草加部工場 TEL(0868)29-3151 □綾部工場 TEL(0868)29-2655  
□開発試験センター TEL(0868)29-3690  
国内拠点：北海道、仙台、東京、千葉、静岡、大阪、岡山、広島、宇部、福岡  
海外拠点：中国