

NEW

SGC型 コンパクト型樹脂管サイトグラス

アクリルカバー付



用途

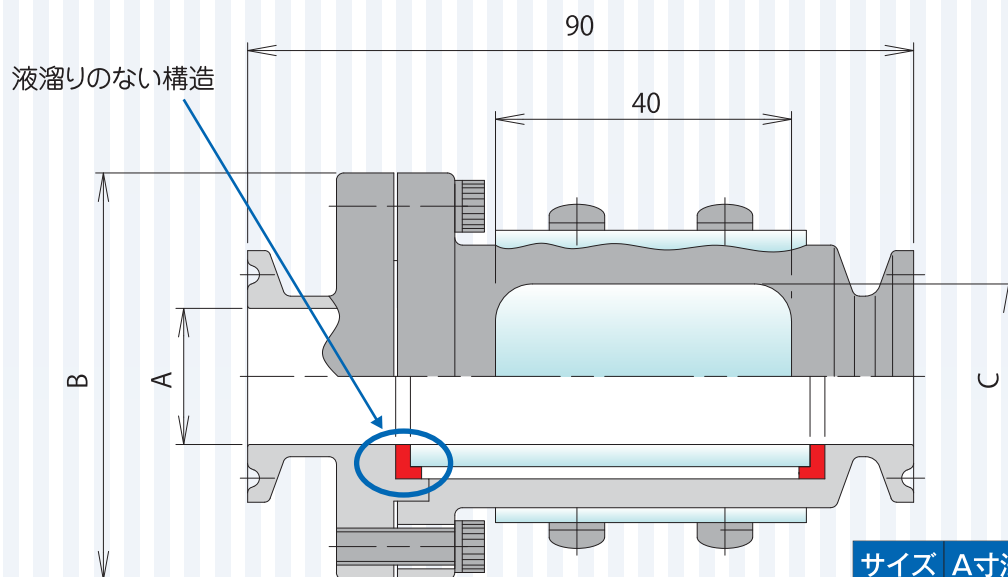
- 配管内目視確認用

特徴

- コンパクト設計の為、設備の省スペース化が可能
- 水平取付の場合でも液溜まりがない構造で
サニタリー性に優れている
- 可視部が樹脂管の為、衝撃に強く
万が一破損した場合でも細かく砕けにくい為、
異物混入リスクが低い
- 耐苛性侵食性が高い樹脂管を採用し
配管ラインの安全性が向上

仕様

- 本体材質：SUS316L
- 耐圧：～0.8MPa
- 耐熱：～130℃
- 内面仕上：バフ#400(オプションで電解研磨)
- サイズ：8A、10A、15A、1S
- ガスケット材質：シリコン、フッ素ゴム、EPDM
- 樹脂管材質：ポリサルフォン



| サイズ | A寸法 | B寸法 | C寸法 |
|-----|------|------|-----|
| 8A | 10.5 | 55 | 17 |
| 10A | 14 | 55 | 20 |
| 15A | 18.4 | 55 | 25 |
| 1s | 23 | 67.5 | 30 |

TOSTE トーステ株式会社
URL : <http://www.tostesanitary.jp>
E-mail : info@eng.tostesanitary.jp

□東京支店 TEL(03)5600-3221 □大阪支店 TEL(06)6586-0501
□北海道出張所 TEL(011)863-8261 □テクノセンター TEL(0868)29-7121
□川崎出張所 TEL(044)589-8400 □高崎出張所 TEL(027)386-8600
□草加部工場 TEL(0868)29-3151 □綾部工場 TEL(0868)29-2655
□開発試験センター TEL(0868)29-3690
国内拠点：北海道、仙台、東京、千葉、静岡、大阪、岡山、広島、宇部、福岡
海外拠点：中国