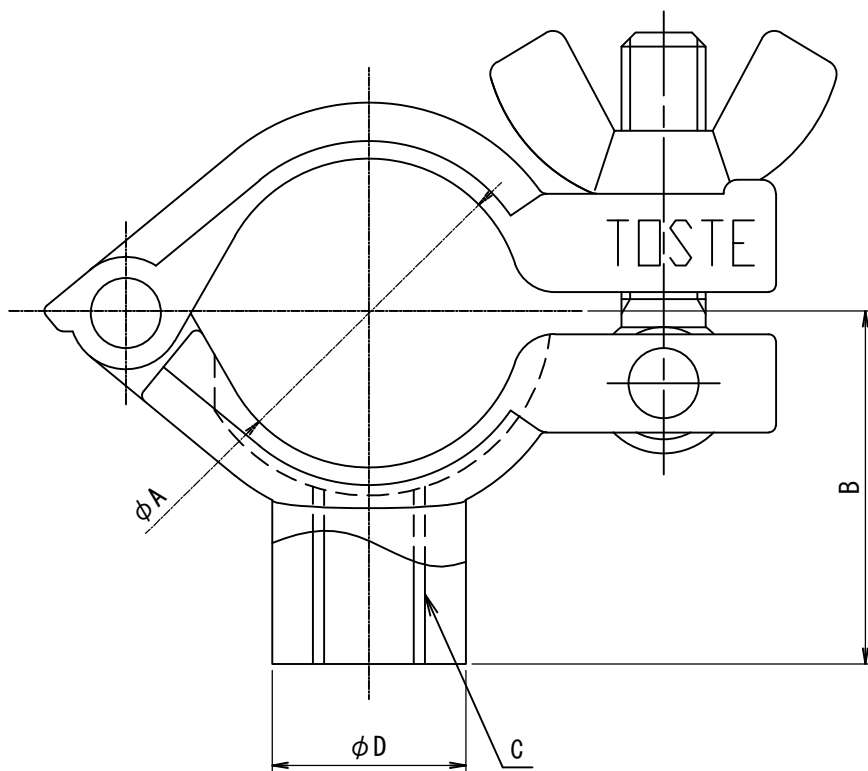


参考図



配管付属品仕様

材質	SUS304
標準仕上げ	EP

サイズ	φA	B	C	φD
8A	14.0	25	M8	13.8
10A	17.5	25	M8	13.8
15A	22.0	25	M8	13.8

品名 TITLE	配管付属品 小口径パイプハンガー (P-HANGER (S))							
品名 品名型式								
SCALE 尺度			承認 APPROVE	T.T	検 図 CHECK	K.O	製 図 DRAWN	J.A
DRIFT DATE 製図	2018年 3月 8日							
TOSTE トーステ株式会社 TOSTE Co.,Ltd				DWG No. 親図面番号 KT-18N096				