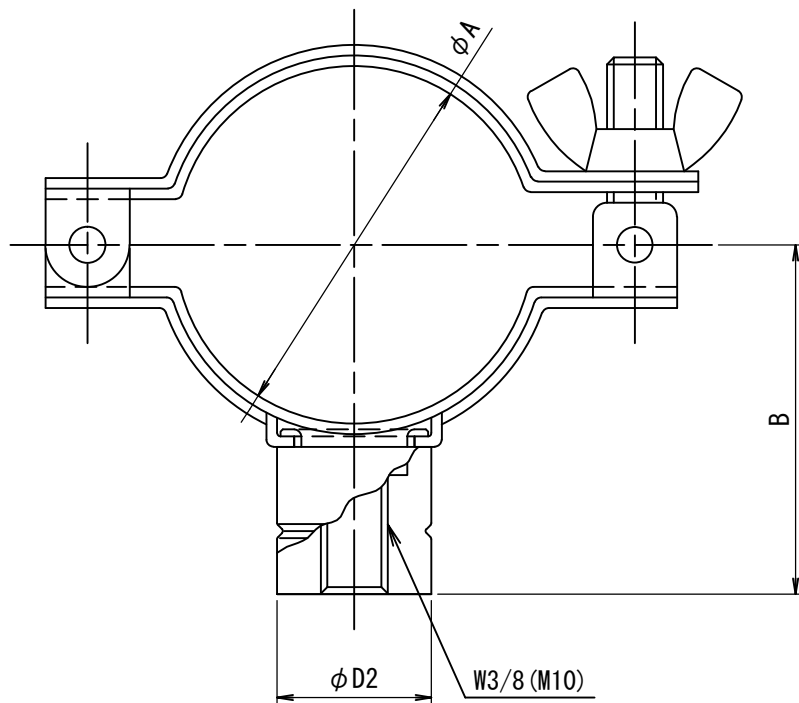


参考図



配管付属品仕様	
材質	SUS304
標準仕上げ	EP

サイズ	φ A	B	φ D 2
1S	25.5	37.5	22
1.5S	38.5	43	
2S	51	49.8	
2.5S	64	56.4	25
3S	77	67	
4S	102	80.6	

品名 TITLE	配管付属品 パイプハンガー (P-HANGER (S))							
品名 品名型式								
SCALE 尺度			承認 APPROVE	T. T	検 図 CHECK	K. O	製 図 DRAWN	J. A
DRIFT DATE 製図	2018年 3月 8日							
TOSTE トーステ株式会社 TOSTE Co.,Ltd				DWG No. 親図面番号 KT-18N095				

