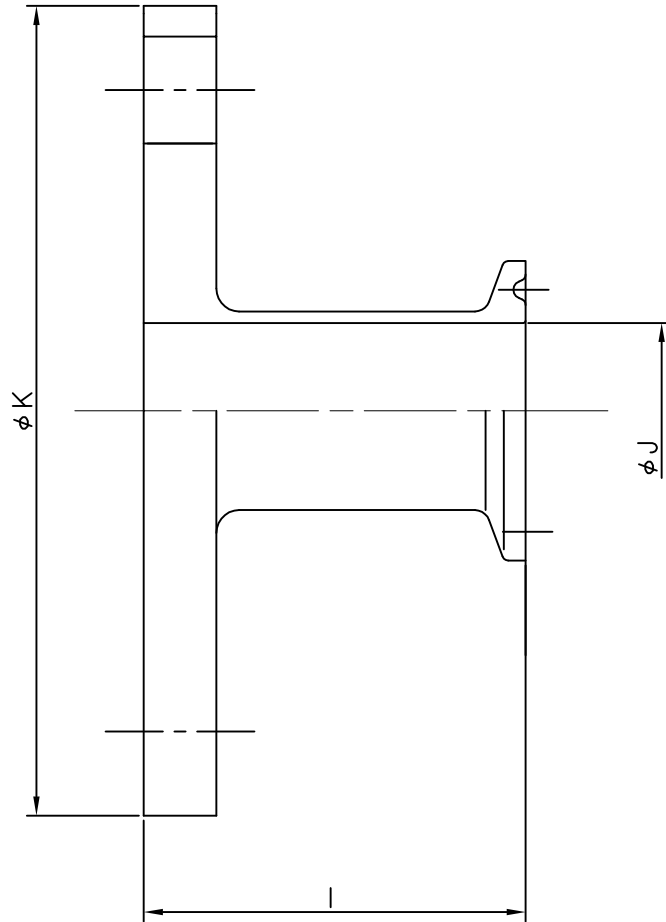


参考図



バルブ仕様	
接液部材質	<input type="checkbox"/> SUS304 <input type="checkbox"/> SUS316L
標準仕上	<input type="checkbox"/> 0P <input type="checkbox"/> 1P <input type="checkbox"/> 2P
仕上オプション	<input type="checkbox"/> ODP <input type="checkbox"/> EP (2P)

サイズ	I	φJ	φK
1×20A	50	23.0	100
1×25A	50	23.0	125
1 1/2×32A	50	35.7	135
1 1/2×40A	50	35.7	140
2×40A	50	47.8	140
2×50A	50	47.8	155
2 1/2×50A	50	59.5	155
2 1/2×65A	50	59.5	175
3×65A	50	72.3	175
3×80A	50	72.3	185
4×100A	60	97.6	210

TITLE 名称	アダプター フランジアダプター (F-ADAPTER)						
品名型式							
SCALE 尺度	Free		検 図	T. T	製 図	K. O	N. K
DRIFT DATE 製図	2018年 3月 8日		APPROVE 承認	CHECK 検査	DRAWN 製図		
トーステ株式会社 TOSTE Co.,Ltd				DWG No. 親図面番号 <b>KT-18N090</b>			