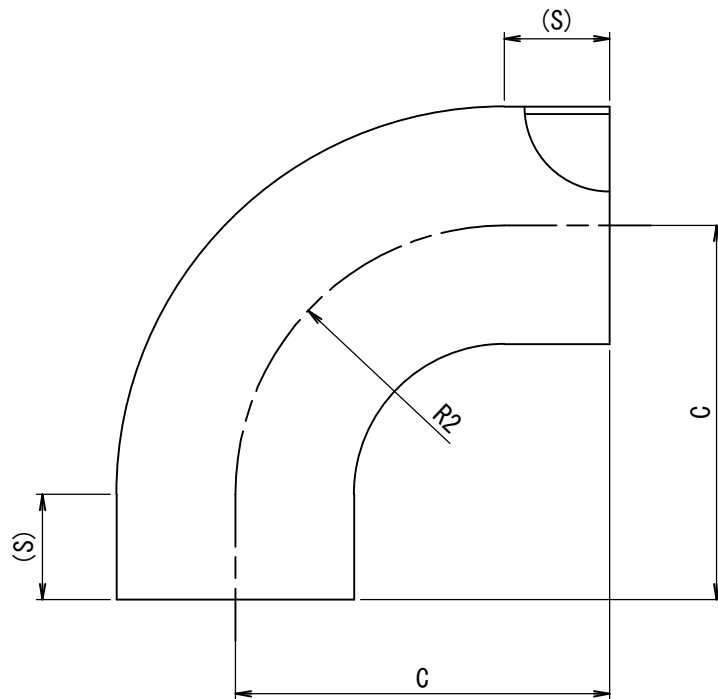


参考図



※SUS304材質のみ製作

溶接用継手仕様

材質	SUS304
標準仕上げ	<input type="checkbox"/> 0P <input type="checkbox"/> 1P <input type="checkbox"/> 2P

サイズ	C	R2	S
1S	55	1.5D※	15※
1.5S	75	1.5D※	15※
2S	95	1.5D※	15※
2.5S	110	1.5D※	15※
3S	130	1.5D※	15※
3.5S	150	1.5D※	15※
4S	170	1.5D※	15※
4.5S	190	1.5D※	15※
5S	225	1.5D※	15※

※印部は直管付

品名	溶接タイプ							
品名	溶接用90°直管付ロングエルボ(E-1)							
品名	品名	品名	品名	品名	品名	品名	品名	
SCALE	尺度		承認	T.T	検図	K.O	製図	J.A
DRIFT DATE	2018年	3月	7日	APPROVE	CHECK	DRAWN		
製図				TOSTE トーステ株式会社		DWG No. 親図面番号		
						TOSTE Co.,Ltd		KT-18N075

