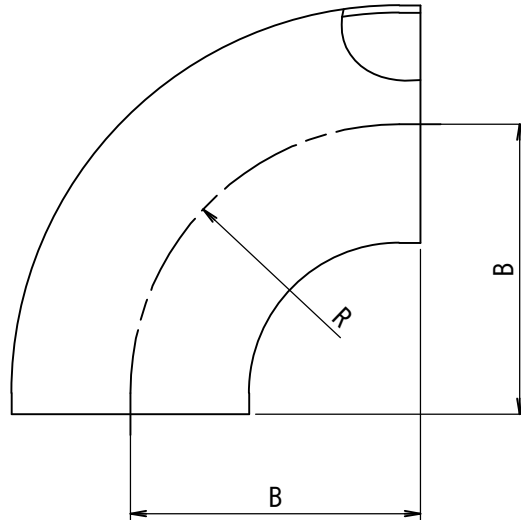


参考図



溶接用継手仕様	
材質	<input type="checkbox"/> SUS304 <input type="checkbox"/> SUS316L
標準仕上げ	<input type="checkbox"/> 0P <input type="checkbox"/> 1P <input type="checkbox"/> 2P
仕上げオプション	<input type="checkbox"/> ODP <input type="checkbox"/> EP (2P)

サイズ	B	R
8A	(38.1)	(38.1)
10A	(38.1)	(38.1)
15A	(38.1)	(38.1)
1S	38.1	38.1
1.5S	57.2	57.2
2S	76.2	76.2
2.5S	101.6	101.6
3S	127	127
3.5S	—	—
4S	177.8	177.8

品名 TITLE	溶接タイプ 溶接用90° ロングエルボ (T-1)							
品名 型式								
SCALE 尺度			承認 APPROVE	T. T	検 図 CHECK	K. O	製 図 DRAWN	J. A
DRIFT DATE 製図	2018年 3月 6日							
TOSTE トーステ株式会社 TOSTE Co.,Ltd				DWG No. 親図面番号 KT-18N074				

