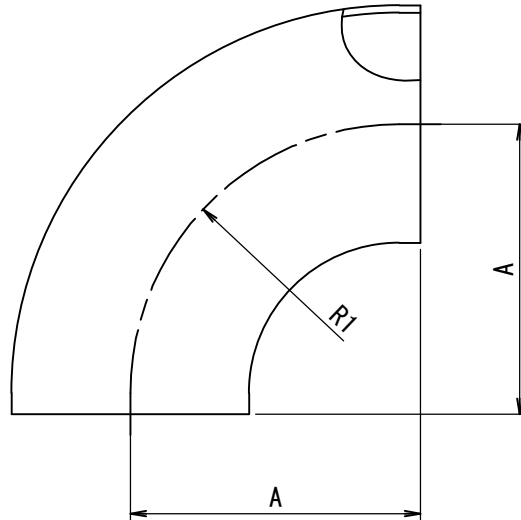


参考図



溶接用継手仕様	
材質	<input type="checkbox"/> SUS304 <input type="checkbox"/> SUS316L
標準仕上げ	<input type="checkbox"/> 0P <input type="checkbox"/> 1P <input type="checkbox"/> 2P
仕上げオプション	<input type="checkbox"/> ODP <input type="checkbox"/> EP (2P)

サイズ	A	R1
8A	38.1	38.1
10A	38.1	38.1
15A	38.1	38.1
1S	35	33
1.5S	50	45.5
2S	62	57.5
2.5S	85	75
3S	90	75
3.5S	100※	76.2
4S	133.4	133.4
4.5S	120※	101.6
5S	145※	127
6S	170※	152.4

※印部は直管付

名称 TITLE	溶接タイプ 溶接用90° ショートエルボ (D-1)							
品名型式 ITEM NO.								
SCALE 尺度			承認 APPROVE	T.T	検図 CHECK	K.O	製図 DRAWN	J.A
DRFT DATE 製図	2018年 3月 6日							
TOSTE トーステ株式会社 TOSTE Co.,Ltd				DWG No. 親図面番号 KT-18N073				

