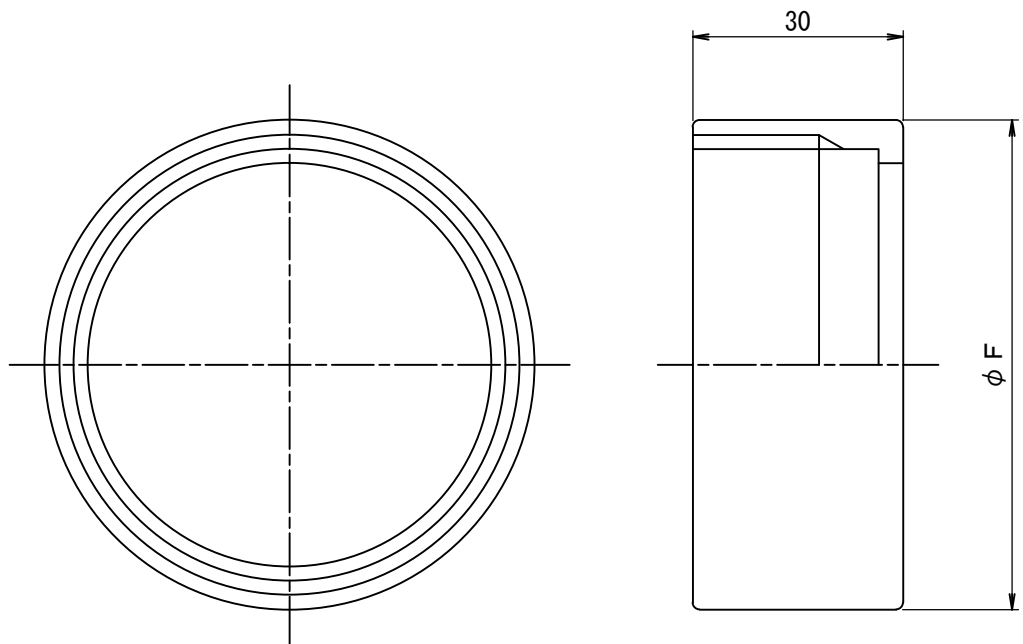


参考図



ユニオン継手仕様	
材質	SUS304
標準仕上げ	<input type="checkbox"/> OP <input type="checkbox"/> ODP

サイズ	φ F
1S	44.4
1.5S	57.1
2S	69.8
2.5S	85.7
3S	101.6
4S	—

品名 FILE 名称	ユニオンタイプ 丸ナット (R-NUT)							
品名 品名型式								
SCALE 尺度			承認	T. T	検 図	K. O	製 図	J. A
DRIFT DATE 製図	2018年 3月 2日		APPROVE		CHECK		DRAWN	
TOSTE トーステ株式会社 TOSTE Co.,Ltd				DWG No. 親図面番号 KT-18N058				

