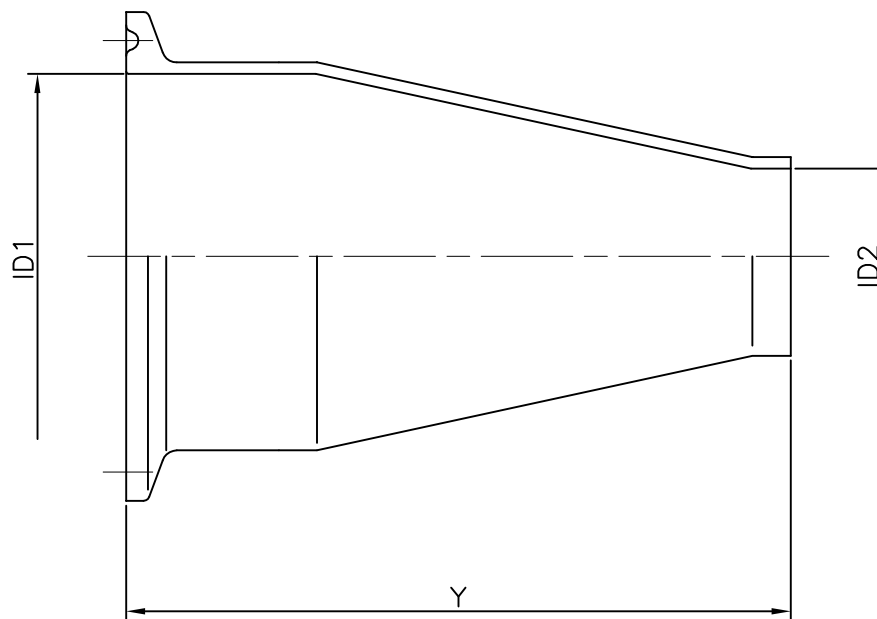


サイズ	ID1	ID2	Y
10A×8A	14	10.5	30.8
15A×8A	18.4	10.5	40.8
15A×10A	18.4	14	35.8
1×8A	23	10.5	58
1×10A	23	14	58
1×15A	23	18.4	58
1 1/2×8A	35.7	10.5	58
1 1/2×10A	35.7	14	58
1 1/2×15A	35.7	18.4	58
1 1/2×1	35.7	23	87
2×1	47.8	23	87
2×1 1/2	47.8	35.7	87
2 1/2×1	59.5	23	87
2 1/2×1 1/2	59.5	35.7	87
2 1/2×2	59.5	47.8	87
3×1	72.3	23	87
3×1 1/2	72.3	35.7	87
3×2	72.3	47.8	87
3×2 1/2	72.3	59.5	87
3 1/2×2	85.1	47.8	110
3 1/2×2 1/2	85.1	59.5	110
3 1/2×3	85.1	72.3	110
4×1 1/2	97.6	35.7	129
4×2	97.6	47.8	147
4×2 1/2	97.6	59.5	147
4×3	97.6	72.3	129
4×3 1/2	97.6	85.1	147
4 1/2×4	108.3	97.6	156.5
5×4	133.8	97.6	186.5

参考図



バルブ仕様	
接液部材質	<input type="checkbox"/> SUS304 <input type="checkbox"/> SUS316L
標準仕上	<input type="checkbox"/> 0P <input type="checkbox"/> 1P <input type="checkbox"/> 2P
仕上オプション	<input type="checkbox"/> ODP <input type="checkbox"/> EP (2P)

品名	片ウエルドタイプ スリーブコンセントレギュレーター (L31MD)							
品名型式								
SCALE 尺度	Free		検 図	T.T	製 図	K.O	製 図	N.K
DRIFT DATE 製図	2018年 1月 31日		APPROVE 承認		CHECK 検図		DRAWN 製図	
 TOSTE Co.,Ltd				DWG No. 親図面番号 <b>KT-18N039</b>				