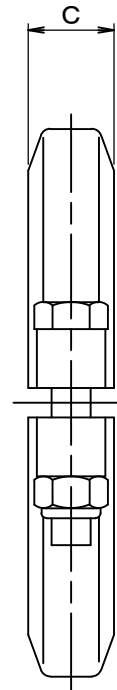
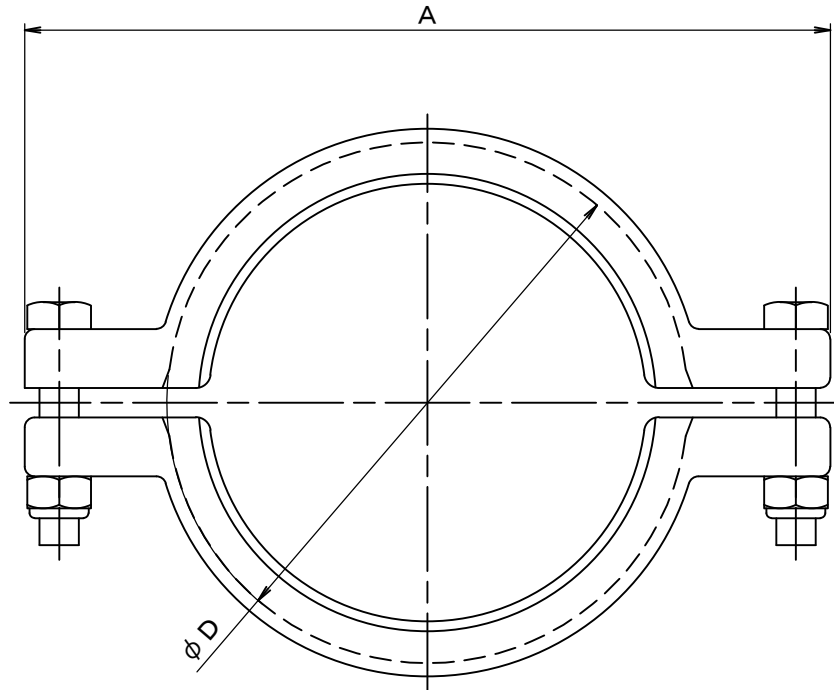


配管継手仕様

材質	SUS304
標準仕上げ	EP

参考図



サイズ	φD	A	C	ボルト
8A, 10A, 15A	37	64	16	M6×35
1S, 1.5S	56	86	16	M8×35
2S	69.5	100	16	M8×35
2.5S	83	115	16	M8×45
3S	96.5	130	16	M8×45
3.5S	111.5	144	17	M8×45
4S	124.5	158	17	M8×45
4.5S	134	170	17	M8×45
5S	162.4	215	24	M10×45
6S	190.4	238	24	M10×45

名称 TITLE	クランプタイプ 分割型クランプバンド (13MVHM-LW)							
品名 品名型式								
SCALE 尺度			承認 APPROVE	T.T	検 図 CHECK	K.O	製 図 DRAWN	J.A
DRFT DATE 製図	2018年 2月 2日							
トーステ株式会社 TOSTE Co.,Ltd				DWG No. 親図面番号 KT-18N036				

