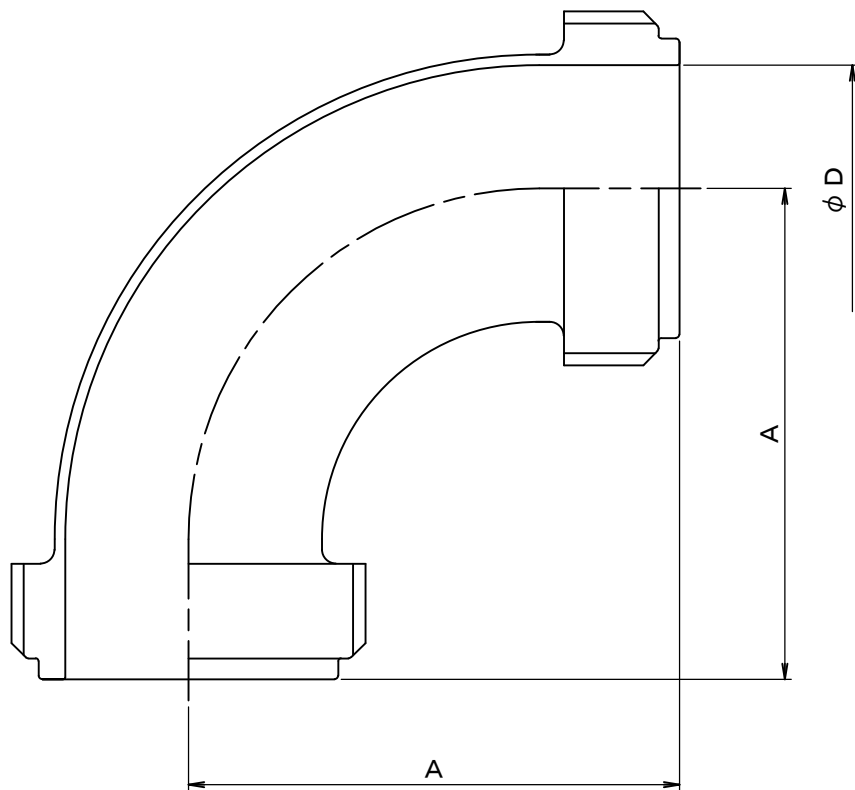


参考図



ユニオン継手仕様	
材質	<input type="checkbox"/> SUS304 <input type="checkbox"/> SUS316L
標準仕上げ	<input type="checkbox"/> 0P <input type="checkbox"/> 1P <input type="checkbox"/> 2P
仕上げオプション	<input type="checkbox"/> ODP <input type="checkbox"/> EP (2P)

サイズ	φD	A
1S	23	55
1.5S	35.7	70
2S	47.8	82
2.5S	59.5	105
3S	72.3	110
4S	97.6	160

品名 TITLE	ユニオンタイプ 90°エルボ (90° EL)							
品名 型式								
SCALE 尺度			承認	T. T	検 図	K. O	製 図	J. A
DRFT DATE 製図	2018年 2月 1日		APPROVE		CHECK		DRAWN	
TOSTE トーステ株式会社 TOSTE Co.,Ltd				DWG No. 親図面番号 KT-18N014				