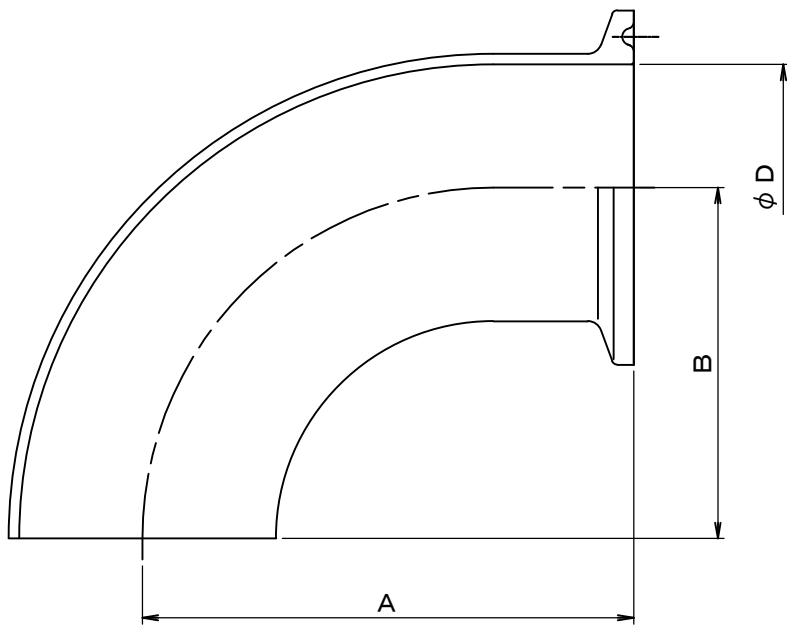


参考図



クランプ継手仕様	
材質	<input type="checkbox"/> SUS304 <input type="checkbox"/> SUS316L
標準仕上げ	<input type="checkbox"/> 0P <input type="checkbox"/> 1P <input type="checkbox"/> 2P
仕上げオプション	<input type="checkbox"/> ODP <input type="checkbox"/> EP (2P)

サイズ	φ D	A	B
8A	10.5	55	38.1
10A	14	55	38.1
15A	18.4	55	38.1
1S	23	55	35
1.5S	35.7	70	50
2S	47.8	82	62
2.5S	59.5	105	85
3S	72.3	110	90
3.5S	85.1	120	100
4S	97.6	160	133.4
4.5S	108.3	180	120
5S	133.8	200	145
6S	159.2	220	170

名称	クランプ片ウエルドタイプ 90° スイープエルボ (L2CMD)							
品名型式								
SCALE 尺度			承認	T.T	検 図	K.O	製 図	J.A
DRFT DATE 製図	2018年 1月 31日		APPROVE		CHECK		DRAWN	
TOSTE トーステ株式会社 TOSTE Co.,Ltd				DWG No. 親図面番号 KT-18N006				