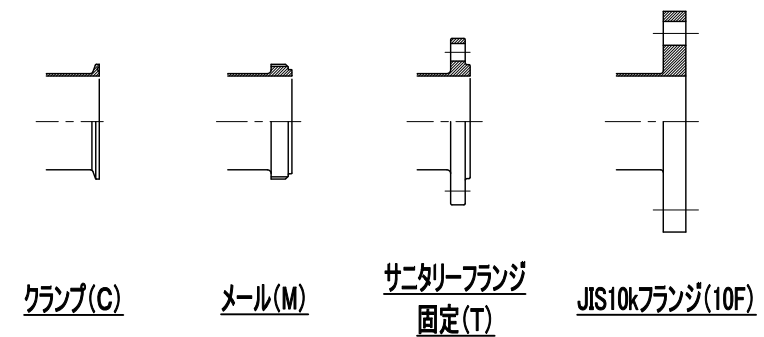
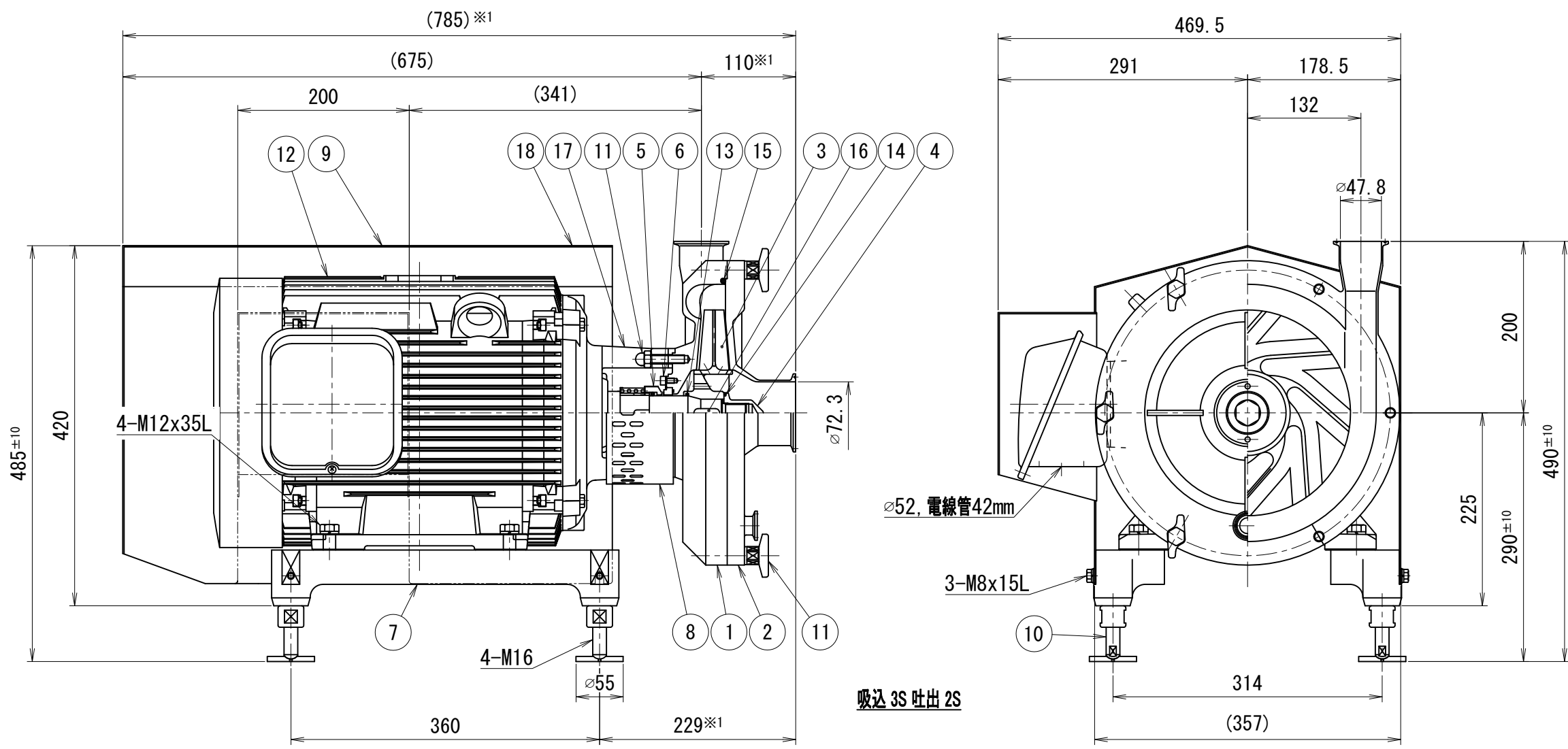


# 参考図



ポンプ仕様	
Oリング	<input type="checkbox"/> シリコン <input type="checkbox"/> EPDM <input type="checkbox"/> フッ素ゴム
メカニカルシール	<input type="checkbox"/> カーボンセラミック <input type="checkbox"/> セラミックセラミック <input type="checkbox"/> 超硬X超硬
その他仕様	
・作動方式	: モーター直結式
・本体耐圧	: 0.98MPa
・仕上げ	内面: #320~400バフ 外面: ショット
※1 管端サニタリーフランジ、JIS10kFFの場合+10mmとなります。	

## トップランナーモーター搭載

※印は上部ポンプ仕様を参照

No.	名称	材質	数量	備考
18	回転方向ラベル	-	1	
17	銘板	SUS304	1	
16	ポンプ両丸キー	SUS304	1	
15	Oリング	※	1	
14	Oリング	※	1	
13	Oリング	※	1	
12	ポンプモーター	-	1	
11	ポンプケーシング取り付け部品	-	1	
10	ポンプベアリング部品	-	1	
9	ポンプモーターカバー部品	-	1	
8	ポンプセーフティカバー部品	-	1	
7	ポンプモーターベース部品	FC	1	
6	ポンプメカニカルシールカバー部品	-	1	
5	ポンプメカニカルシール	※	1	
4	ポンプインバーナット	SUS316L	1	
3	ポンプインバー	SUS316L	1	
2	ポンプケーシングカバー	SUS316L	1	
1	ポンプケーシング	SUS316L	1	

TITLE	EZJサニタリーポンプ 15kW 屋内型				
CODE	EZJ 150				
SCALE	Non		承認	T.T	検査
DWT DATE	2015/04/17		製図	Y.K	M.G
TOSTE トーステ株式会社			DWG No. 親図面番号 KT-15D003		