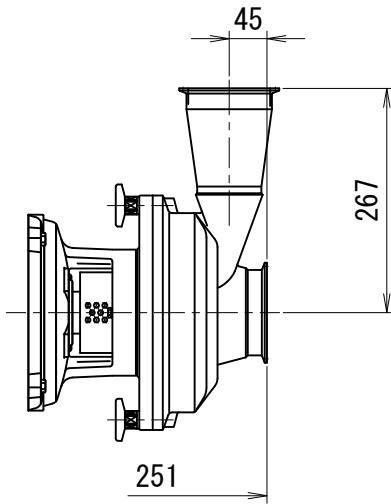
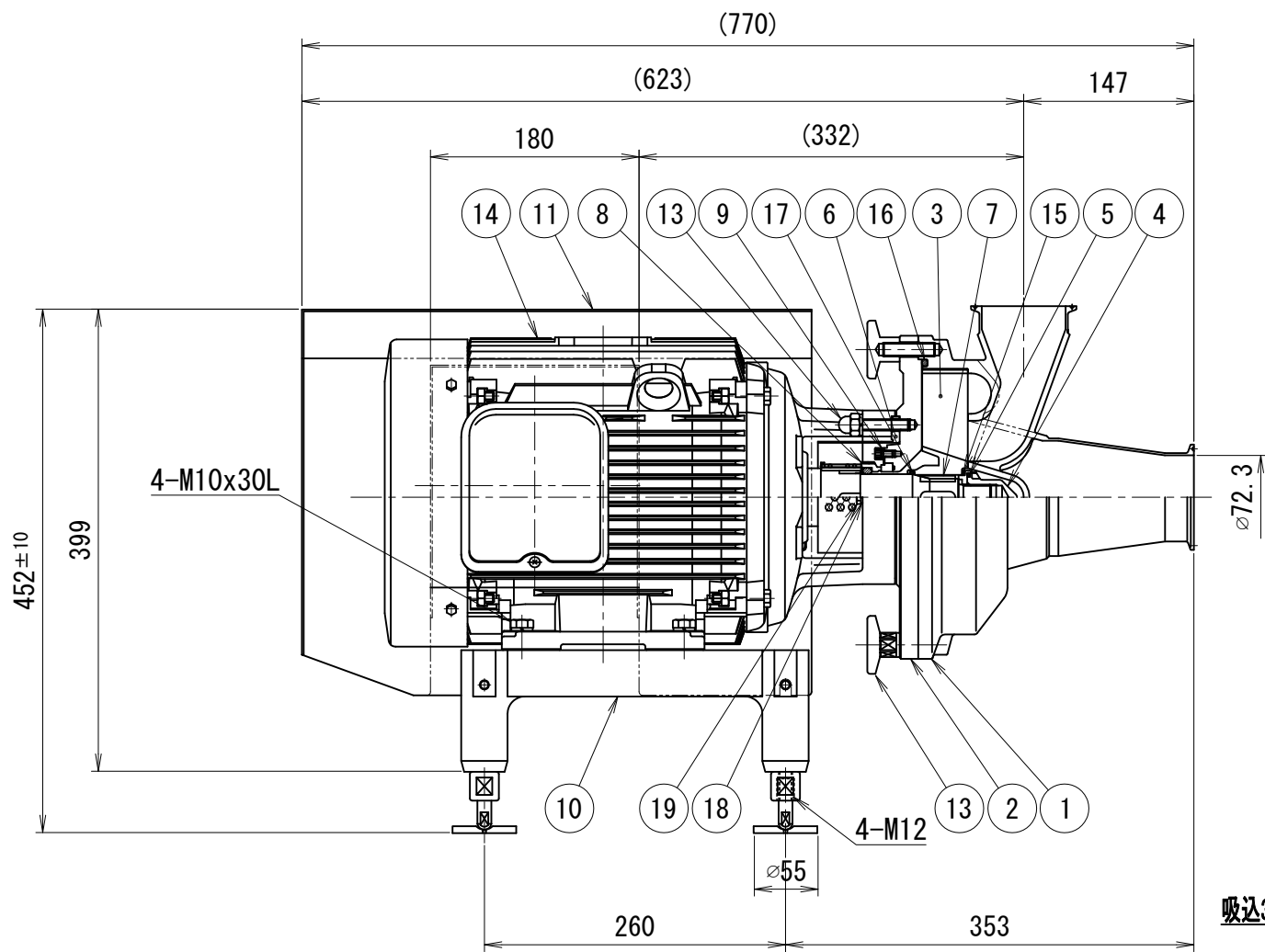


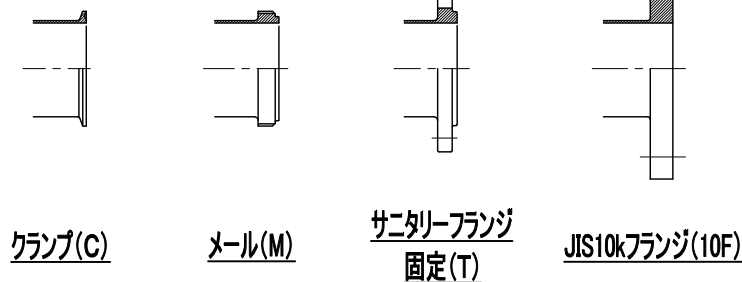
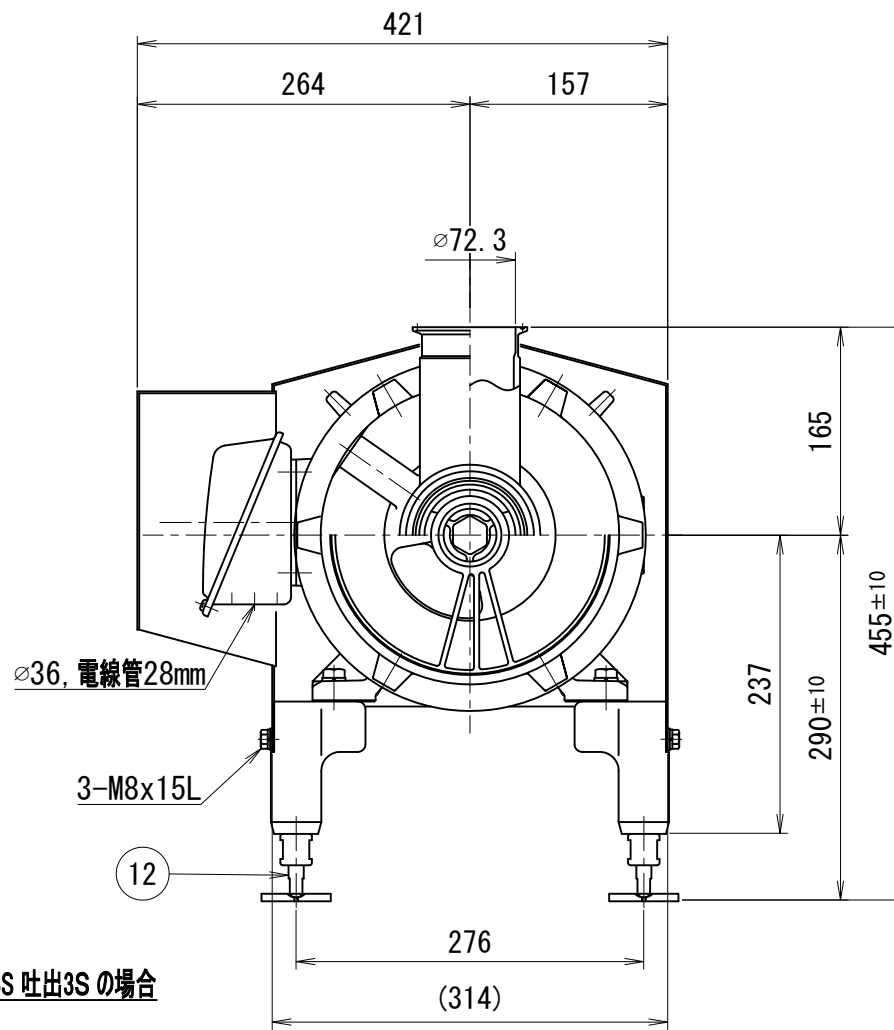
参考図



吸込4S 吐出4Sの場合



吸込3S 吐出3Sの場合



ポンプ仕様

Oリング	<input type="checkbox"/> シリコン	<input type="checkbox"/> EPDM	<input type="checkbox"/> フッ素ゴム
メカニカルシール	<input type="checkbox"/> カーボンXセラミック	<input type="checkbox"/> セラミックXセラミック	<input type="checkbox"/> 超硬X超硬
その他仕様			
・作動方式	: モーター直結式		
・本体耐圧	: 0.98MPa		
・仕上げ	内面: 酸洗 外面: ショット		

トップランナーモーター 搭載

※印は上部ポンプ仕様を参照

No.	品名	材質	数量	備考
19	六角ボルト	SUS304	2	
18	スプリングワッシャ	SUS304	2	
17	Oリング	※	1	
16	Oリング	※	1	
15	Oリング	※	2	
14	ポンプモーター	-	1	
13	ポンプケーシング取り付部品	-	1	
12	ポンプベアリング部品	-	1	
11	ポンプモーターカバー部品	-	1	
10	ポンプモーターベース部品	FC	1	
9	ポンプメカニカルカバー部品	-	1	
8	ポンプメカニカルシール	※	1	
7	ポンプ両丸キー	SUS304	1	
6	自吸カバースペーサー	SUS304	1	
5	自吸インペラー座金	SUS316L	1	
4	自吸インペラーナット	SUS316L	1	
3	自吸インペラー	SCS14	1	
2	自吸バックプレート	SUS316L	1	
1	自吸ケーシング	SCS14	1	

No.		NAME OF PART		MATERIAL	QTY	DESCRIPTION	
品番		名称		材質	数量	記 事	
TITLE 名称 自吸式サニタリーポンプ 5.5kW 屋内型							
CODE 品名形式 P*L 055							
SCALE 尺度 Non		承 認		検 査		製 図	
DWT DATE 製図 2015/04/15		I. T		Y. K		M. G	
TOSTE トーaste株式会社				DWG No. 親図面番号 KT-15C002			