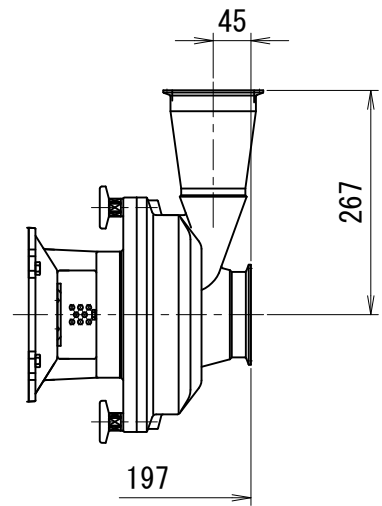
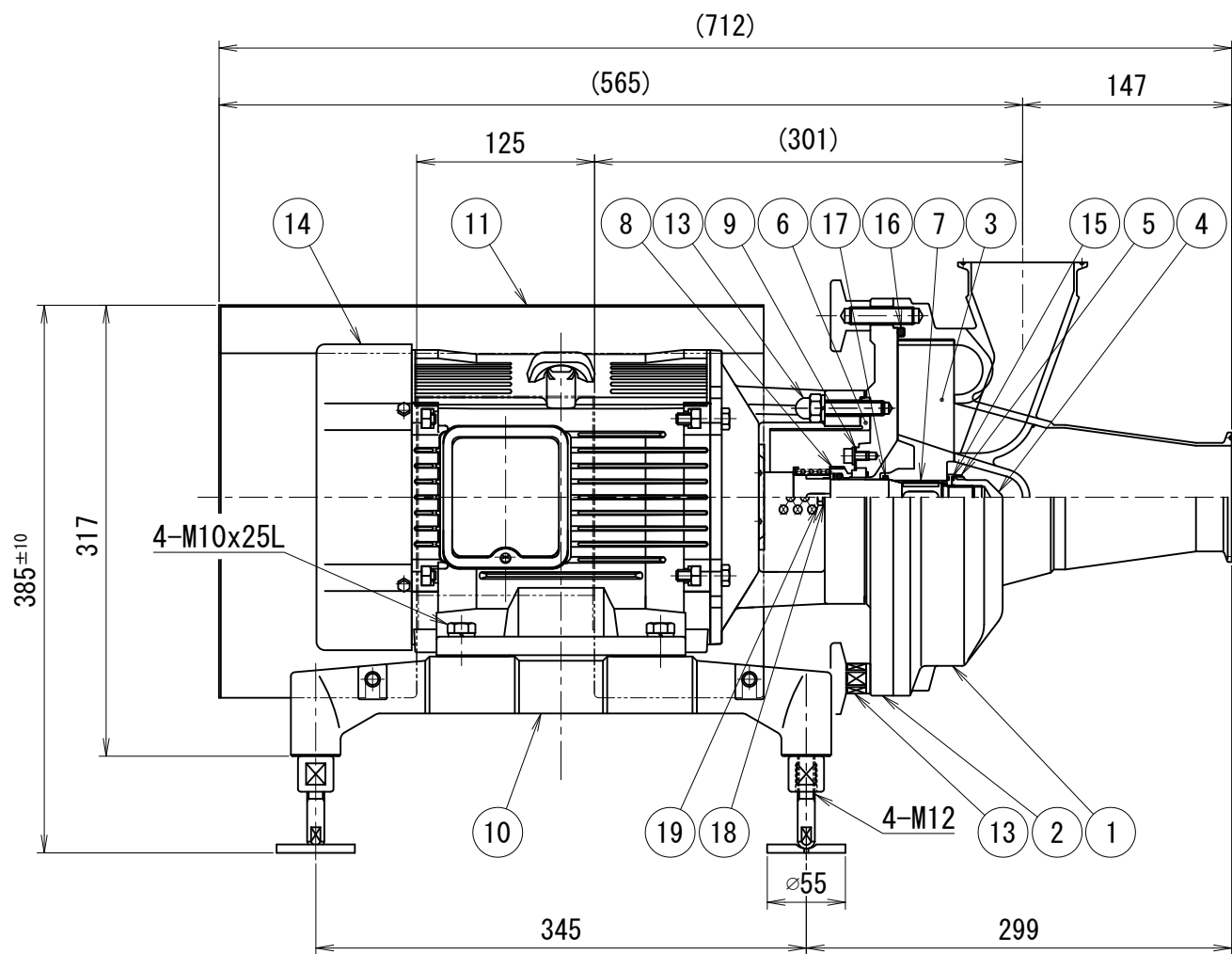


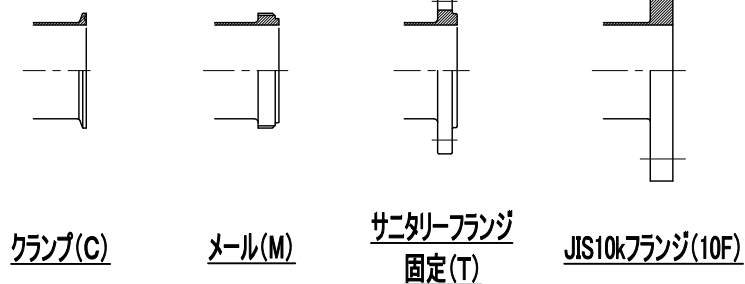
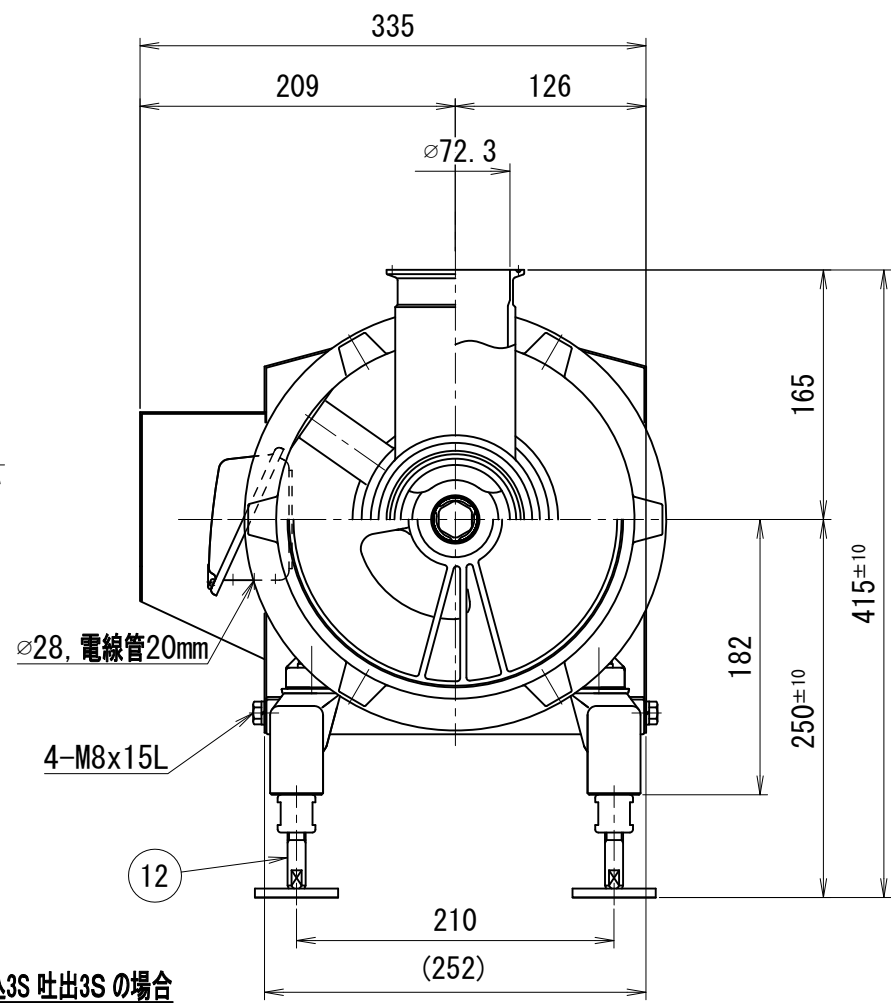
参考図



吸込4S 吐出4Sの場合



吸込3S 吐出3Sの場合



ポンプ仕様

Oリング	<input type="checkbox"/> シリコン <input type="checkbox"/> EPDM <input type="checkbox"/> フッ素ゴム
メカニカルシール	<input type="checkbox"/> カーボンXセラミック <input type="checkbox"/> セラミックXセラミック <input type="checkbox"/> 超硬X超硬
その他仕様	<ul style="list-style-type: none"> ・作動方式 : モーター直結式 ・本体耐圧 : 0.98MPa ・仕上げ <ul style="list-style-type: none"> 内面 : 酸洗 外面 : ショット

トップランナーモーター搭載

※印は上部ポンプ仕様を参照

No.	品名	材質	数量	備考
19	六角ボルト	SUS304	2	
18	スプリングワッシャー	SUS304	2	
17	Oリング	※	1	
16	Oリング	※	1	
15	Oリング	※	2	
14	ポンプモーター	-	1	
13	ポンプケーシング取り付け部品	-	1	
12	ポンプベアリング部品	-	1	
11	ポンプモーターカバー部品	-	1	
10	ポンプモーターベース部品	FC	1	
9	ポンプメカニカルシールカバー部品	-	1	
8	ポンプメカニカルシール	※	1	
7	ポンプ両丸キー	SUS304	1	
6	自吸カバースペーサー	SUS304	1	
5	自吸インペラー座金	SUS316L	1	
4	自吸インペラーナット	SUS316L	1	
3	自吸インペラー	SCS14	1	
2	自吸バックプレート	SUS316L	1	
1	自吸ケーシング	SCS14	1	

No. 品名					NAME OF PART 名称					MATERIAL 材質		QTY 数量	DESCRIPTION 記 事		
TITLE 名称										自吸式サニタリーポンプ 3.7kW 屋内型					
CODE 品名型式										P*L 037					
SCALE 尺度		Non		承 認		T. T		検 査		Y. K		製 図		M. G	
DWT DATE 製 図		2015/04/15		承 認		T. T		検 査		Y. K		製 図		M. G	
TOSTE トーステ株式会社										DWG No. 親図面番号 KT-15C001					