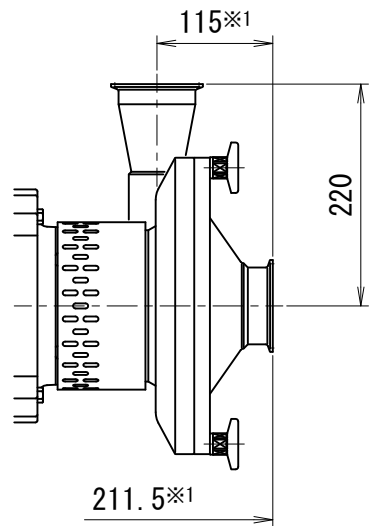
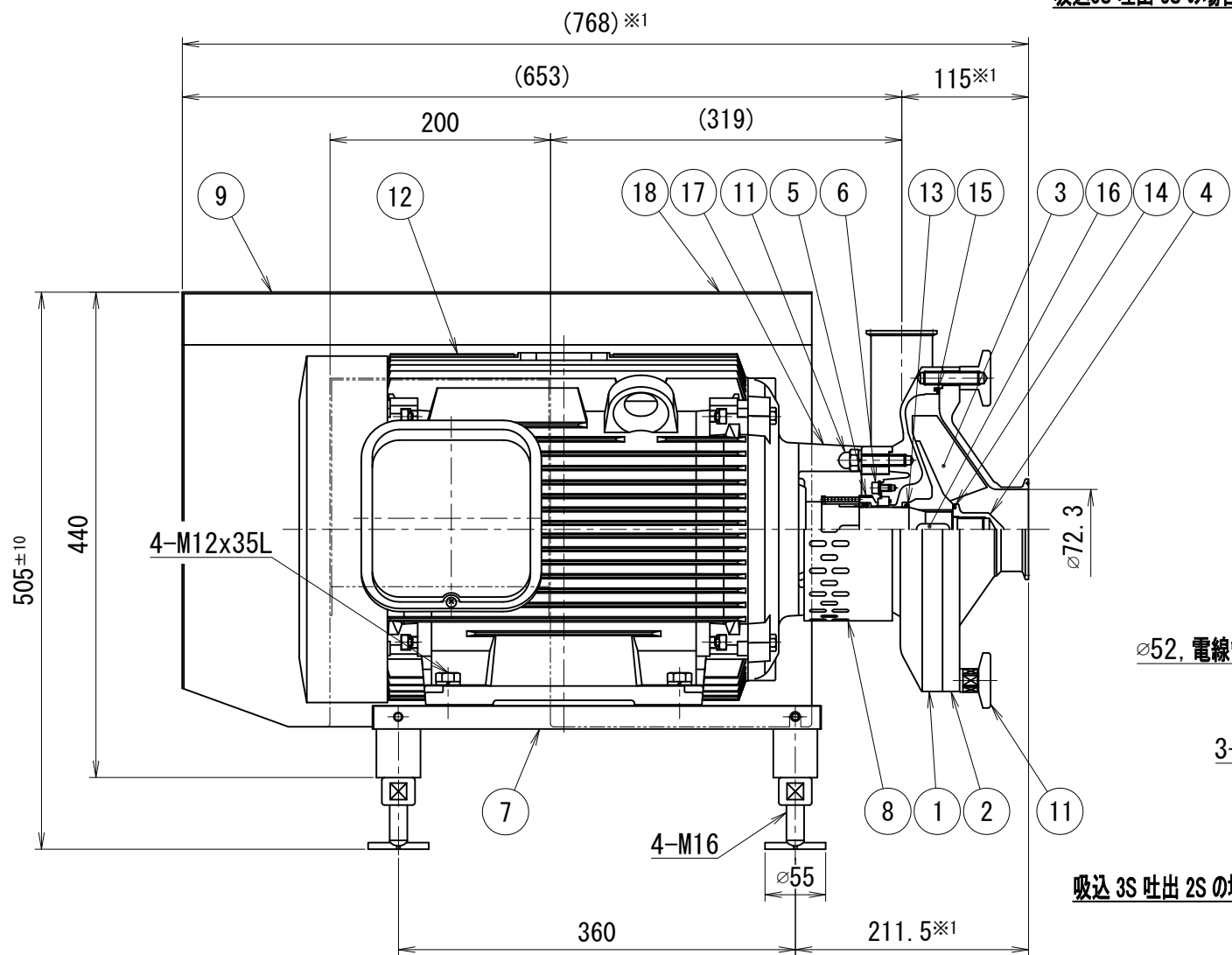


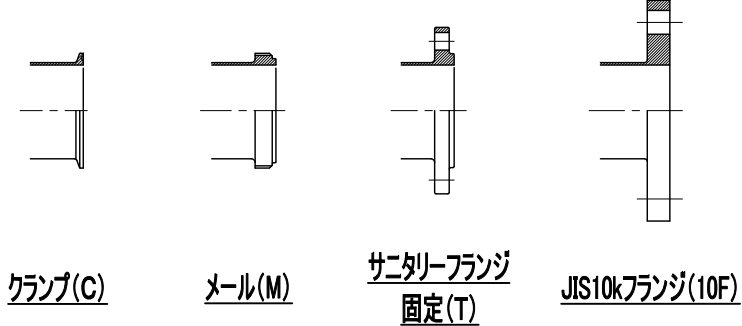
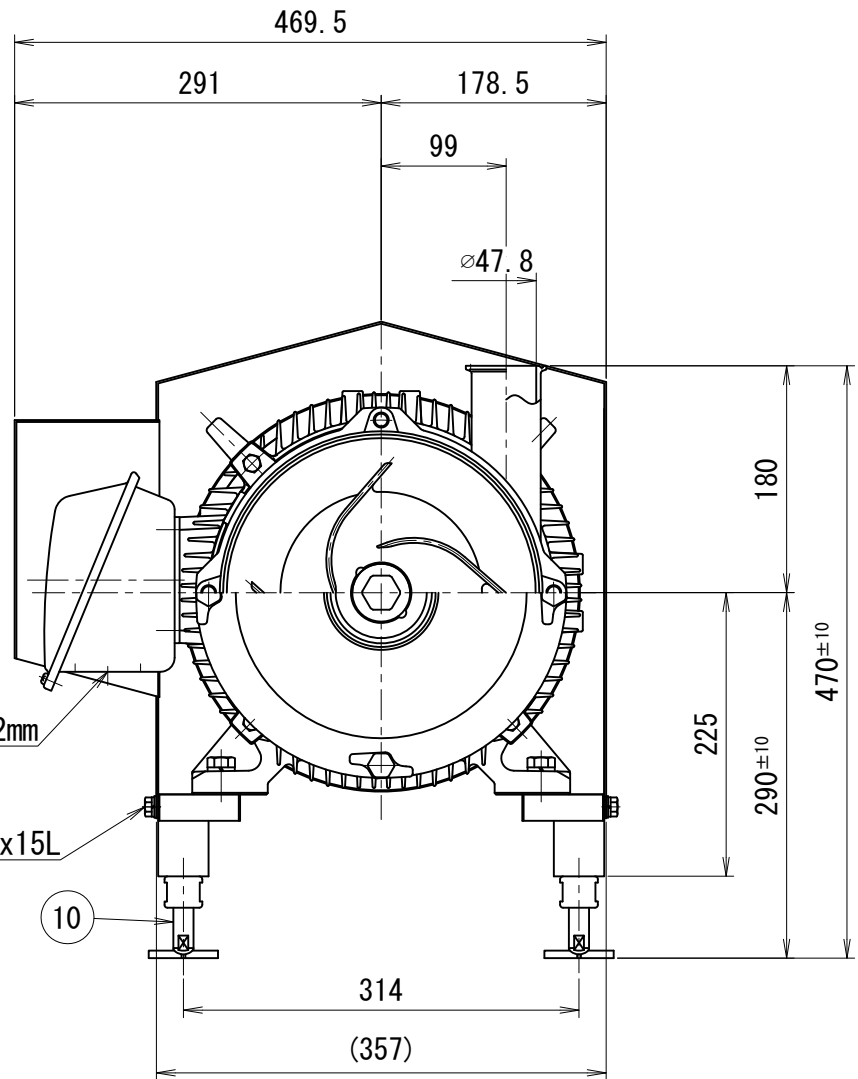
参考図



吸込3S 吐出 3S の場合



吸込 3S 吐出 2S の場合



| ポンプ仕様 | | | |
|---------------------------------------|------------------------------------|--------------------------------------|--------------------------------|
| ケーシングパッキン | <input type="checkbox"/> シリコン | <input type="checkbox"/> EPDM | <input type="checkbox"/> フッ素ゴム |
| Oリング | <input type="checkbox"/> シリコン | <input type="checkbox"/> EPDM | <input type="checkbox"/> フッ素ゴム |
| メカニカルシール | <input type="checkbox"/> カーボンセラミック | <input type="checkbox"/> セラミックXセラミック | <input type="checkbox"/> 超硬X超硬 |
| その他仕様 | | | |
| ・作動方式 | : モーター直結式 | | |
| ・本体耐圧 | : 0.98MPa | | |
| ・仕上げ | 内面: #320~400バフ 外面: ショット | | |
| ※1 管端サニタリーフランジ、JIS10kFFの場合+10mmとなります。 | | | |

トップランナーモーター 搭載

※印は上部ポンプ仕様を参照

| No. | 品名 | 材質 | 数量 | 備考 |
|-----|------------------|---------|----|----|
| 18 | 回転方向ラベル | - | 1 | |
| 17 | 銘板 | SUS304 | 1 | |
| 16 | ポンプ両丸キー | SUS304 | 1 | |
| 15 | ポンプケーシングパッキン | ※ | 1 | |
| 14 | Oリング | ※ | 1 | |
| 13 | Oリング | ※ | 1 | |
| 12 | ポンプモーター | - | 1 | |
| 11 | ポンプケーシング取り付け部品 | - | 1 | |
| 10 | ポンプベアリング部品 | - | 1 | |
| 9 | ポンプモーターカバー部品 | - | 1 | |
| 8 | ポンプセーフティカバー部品 | - | 1 | |
| 7 | ポンプモーターベース部品 | SUS304 | 1 | |
| 6 | ポンプメカニカルシールカバー部品 | - | 1 | |
| 5 | ポンプメカニカルシール | ※ | 1 | |
| 4 | ポンプインバーナット | SUS316L | 1 | |
| 3 | ポンプインバー | SUS316L | 1 | |
| 2 | ポンプケーシングカバー | SUS316L | 1 | |
| 1 | ポンプケーシング | SUS316L | 1 | |

| | | | | | |
|-----------------|--------------------------------|--|----------------------------|-----|-----|
| TITLE 名称 | EZLサニタリーポンプ 15kW 屋内型 SUSベース | | | | |
| CODE 品名型式 | EZL 150 | | | | |
| SCALE 尺度 | Non | | 承認 | T.T | 検査 |
| DRAW DATE 製図 | 2015/04/16 | | 承認 | Y.K | M.G |
| TOSTE トーステ株式会社 | | | DWG No. 親図面番号 KT-15B019 | | |