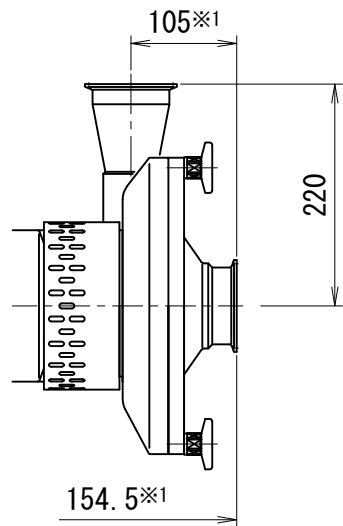
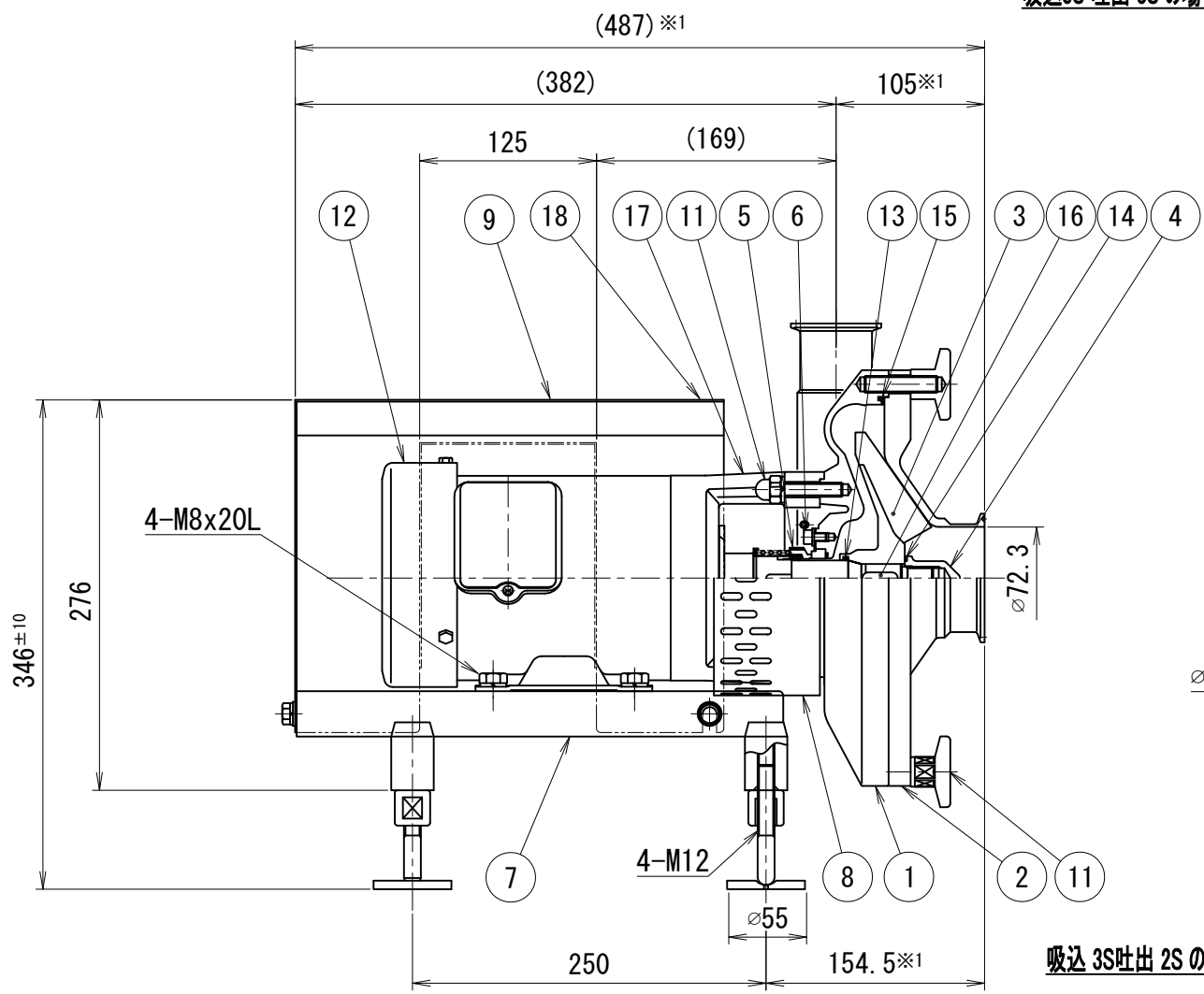


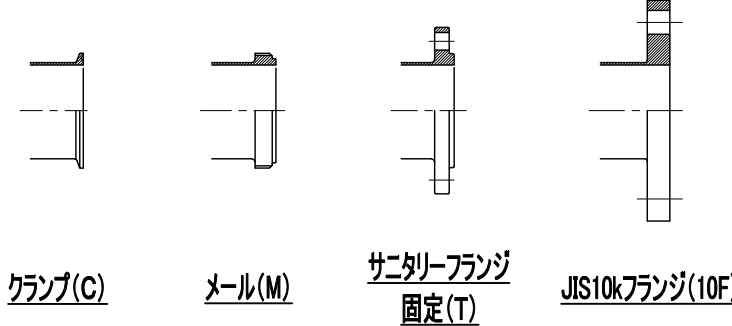
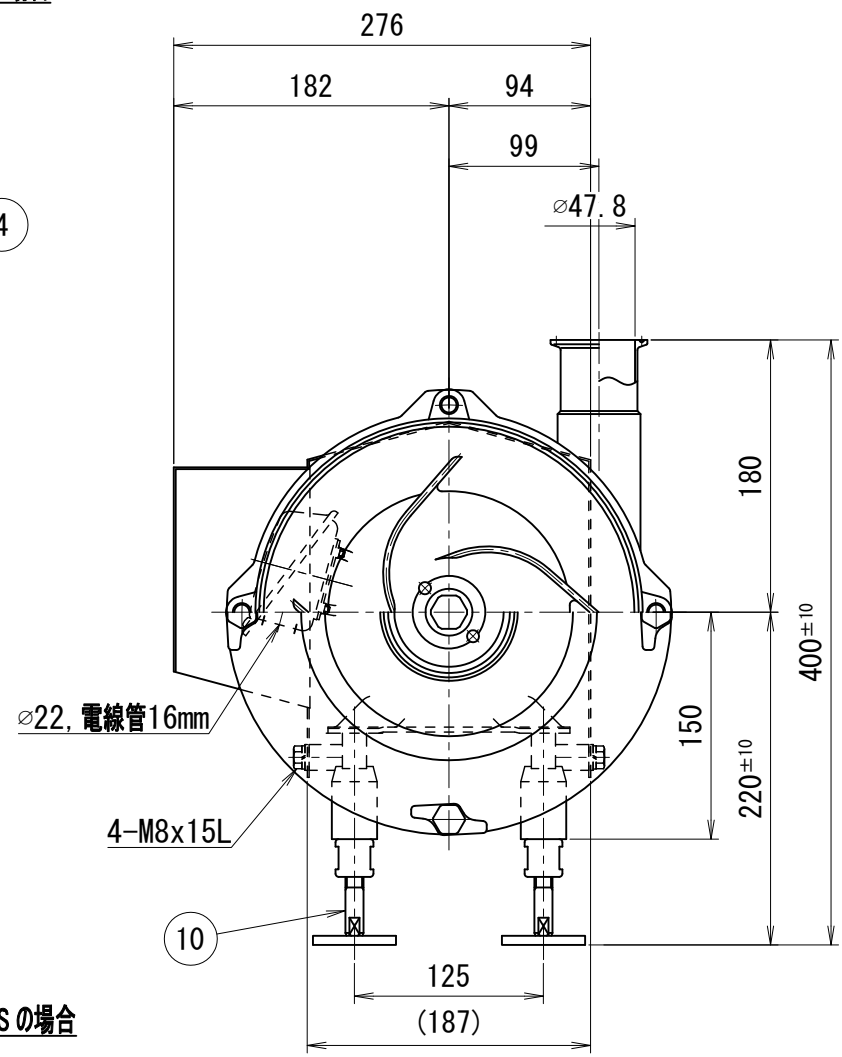
参考図



吸込3S 吐出 3S の場合



吸込 3S吐出 2S の場合



ポンプ仕様			
ケーシングパッキン	<input type="checkbox"/> シリコン	<input type="checkbox"/> EPDM	<input type="checkbox"/> フッ素ゴム
Oリング	<input type="checkbox"/> シリコン	<input type="checkbox"/> EPDM	<input type="checkbox"/> フッ素ゴム
メカニカルシール	<input type="checkbox"/> カーボンセラミック	<input type="checkbox"/> セラミックXセラミック	<input type="checkbox"/> 超硬X超硬
その他仕様			
・作動方式	: モーター直結式		
・本体耐圧	: 0.98MPa		
・仕上げ	内面: #320~400バフ 外面: ショット		
※1 管端サニタリーフランジ、JIS10kFFの場合+10mmとなります。			

トップランナーモーター 搭載

※印は上部ポンプ仕様を参照

No.	品名	材質	数量	備考
18	回転方向ラベル	-	1	
17	銘板	SUS304	1	
16	ポンプ両丸キー	SUS304	1	
15	ポンプケーシングパッキン	※	1	
14	Oリング	※	1	
13	Oリング	※	1	
12	ポンプモーター	-	1	
11	ポンプケーシング取り付け部品	-	1	
10	ポンプベアリング部品	-	1	
9	ポンプモーターカバー部品	-	1	
8	ポンプセーフティカバー部品	-	1	
7	ポンプモーターベース部品	SUS304	1	
6	ポンプメカニカルシールカバー部品	-	1	
5	ポンプメカニカルシール	※	1	
4	ポンプインバーナット	SUS316L	1	
3	ポンプインバー	SUS316L	1	
2	ポンプケーシングカバー	SUS316L	1	
1	ポンプケーシング	SUS316L	1	

TITLE	EZMサニタリーポンプ 0.75kW 屋内型			
名称	SUSベース			
CODE	EZM 008			
品名形式				
SCALE	Non		承認	T.T
尺度			検図	Y.K
DWT DATE	2015/04/16	製図	製	M.G
製図				
TOSTE トーステ株式会社			DWG No. 親図面番号 KT-15B005	