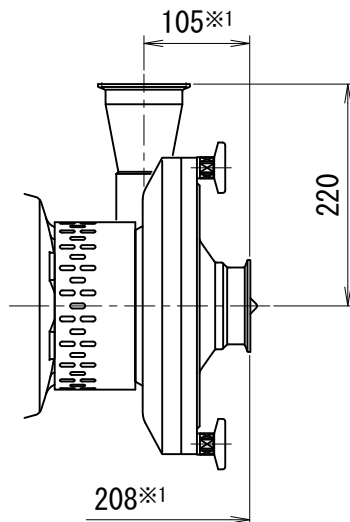
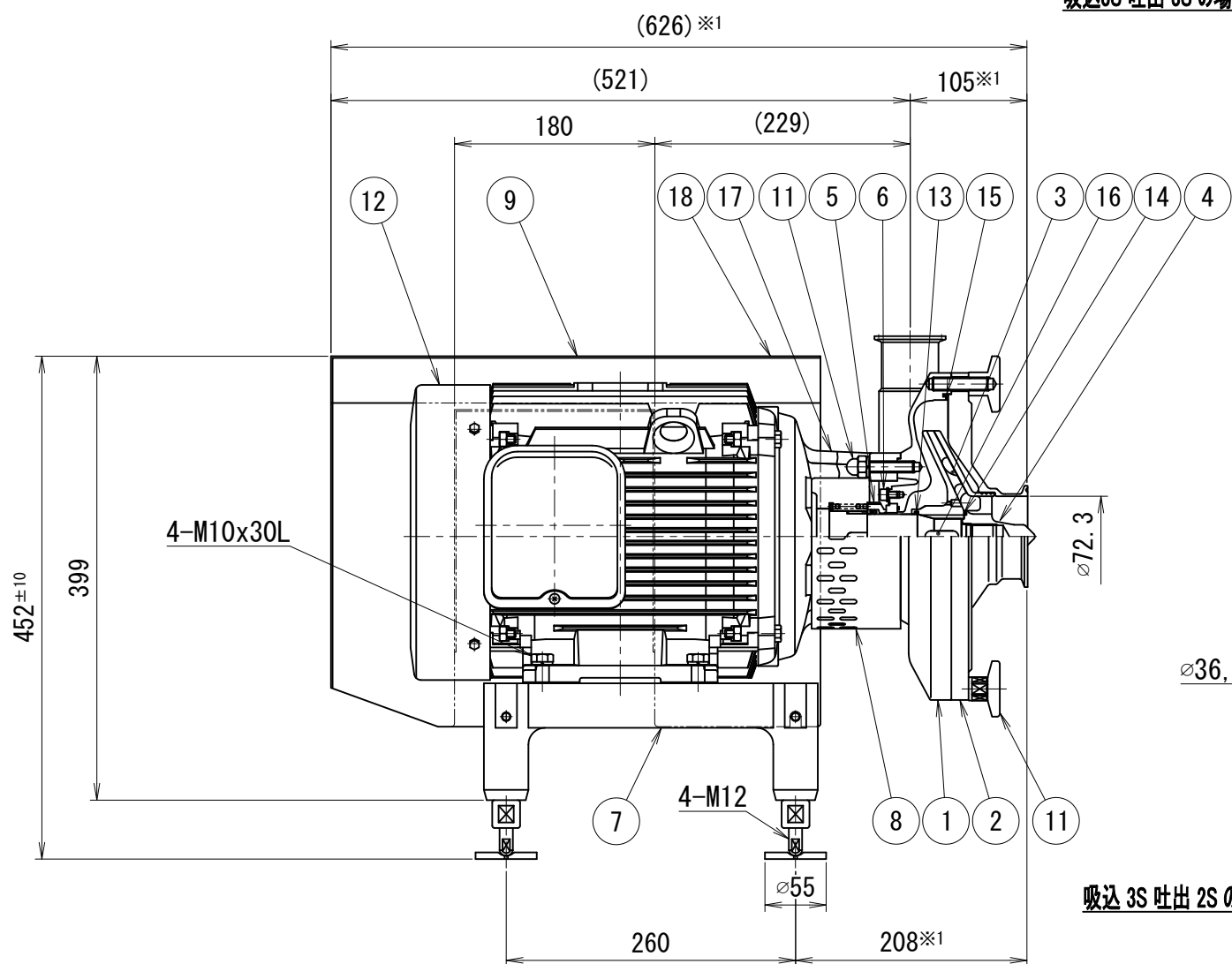


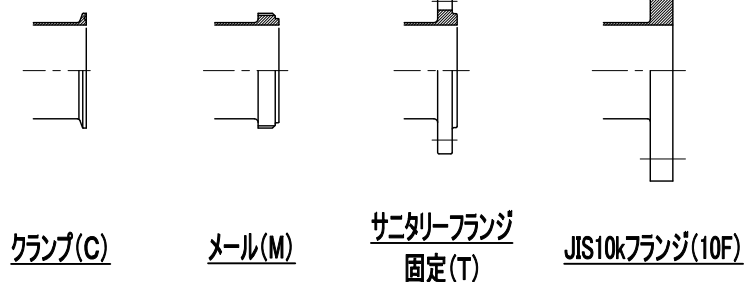
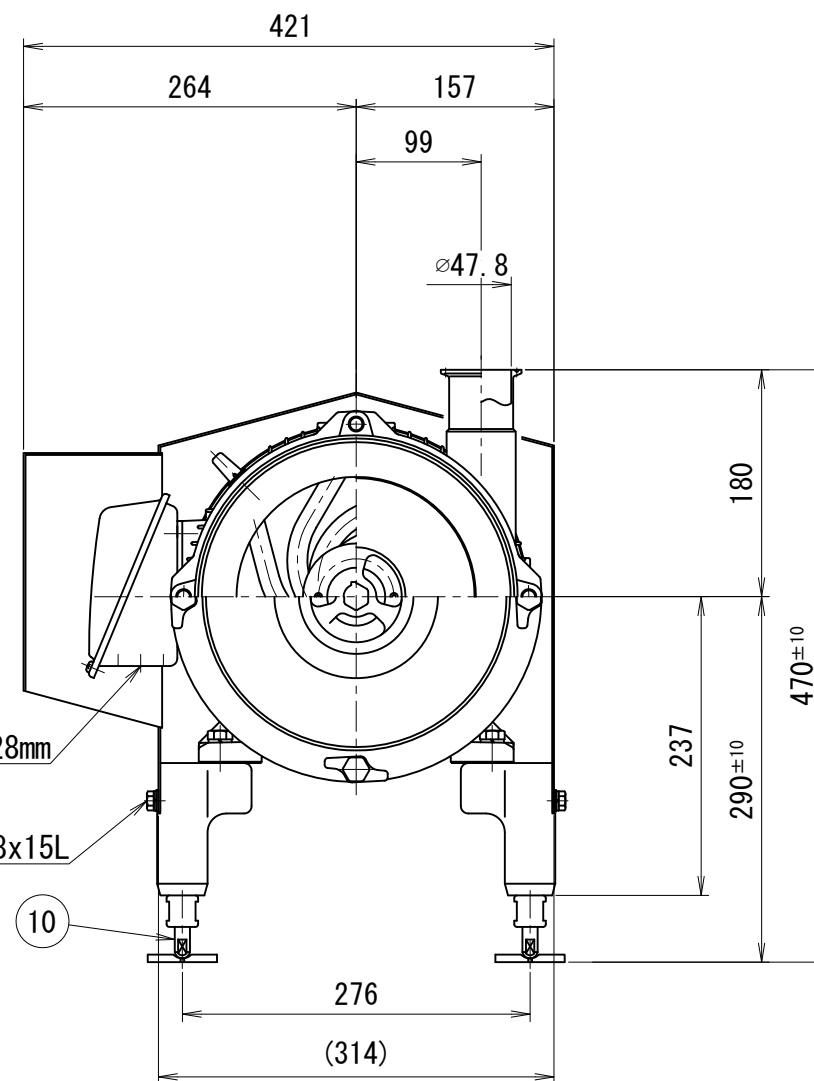
参考図



吸込3S 吐出 3S の場合



吸込 3S 吐出 2S の場合



ポンプ仕様

ケーシングパッキン	<input type="checkbox"/> シリコン	<input type="checkbox"/> EPDM	<input type="checkbox"/> フッ素ゴム
Oリング	<input type="checkbox"/> シリコン	<input type="checkbox"/> EPDM	<input type="checkbox"/> フッ素ゴム
メカニカルシール	<input type="checkbox"/> カーボンXセラミック	<input type="checkbox"/> セラミックXセラミック	<input type="checkbox"/> 超硬X超硬

その他仕様

- ・ 作動方式 : モーター直結式
- ・ 本体耐圧 : 0.98MPa
- ・ 仕上げ
 - 内面 : #320~400バフ
 - 外面 : ショット

※1 管端サニタリーフランジ、JIS10kFFの場合+10mmとなります。

トップランナーモーター搭載

※印は上部ポンプ仕様を参照

No.	品名	材質	数量	備考
18	回転方向ラベル	-	1	
17	銘板	SUS304	1	
16	ポンプ両丸キー	SUS304	1	
15	ポンプケーシングパッキン	※	1	
14	Oリング	※	1	
13	Oリング	※	1	
12	ポンプモーター	-	1	
11	ポンプケーシング取り付け部品	-	1	
10	ポンプベアリング部品	-	1	
9	ポンプモーターカバー部品	-	1	
8	ポンプセーフティカバー部品	-	1	
7	ポンプモーターベース部品	FC	1	
6	ポンプメカニカルシールカバー部品	-	1	
5	ポンプメカニカルシール	※	1	
4	ポンプインバーナット	SUS316L	1	
3	ポンプインバー	SUS316L	1	
2	ポンプケーシングカバー	SUS316L	1	
1	ポンプケーシング	SUS316L	1	

TITLE	EZHサニタリーポンプ 5.5kW 屋内型				
CODE	EZH 055				
SCALE	Non		承認	T.T	検査
DWT DATE	2015/04/13		製	Y.K	M.G
TOSTE トーステ株式会社			DWG No. 親図面番号 KT-15A024		