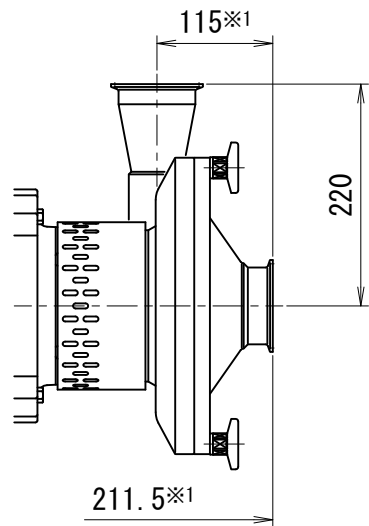
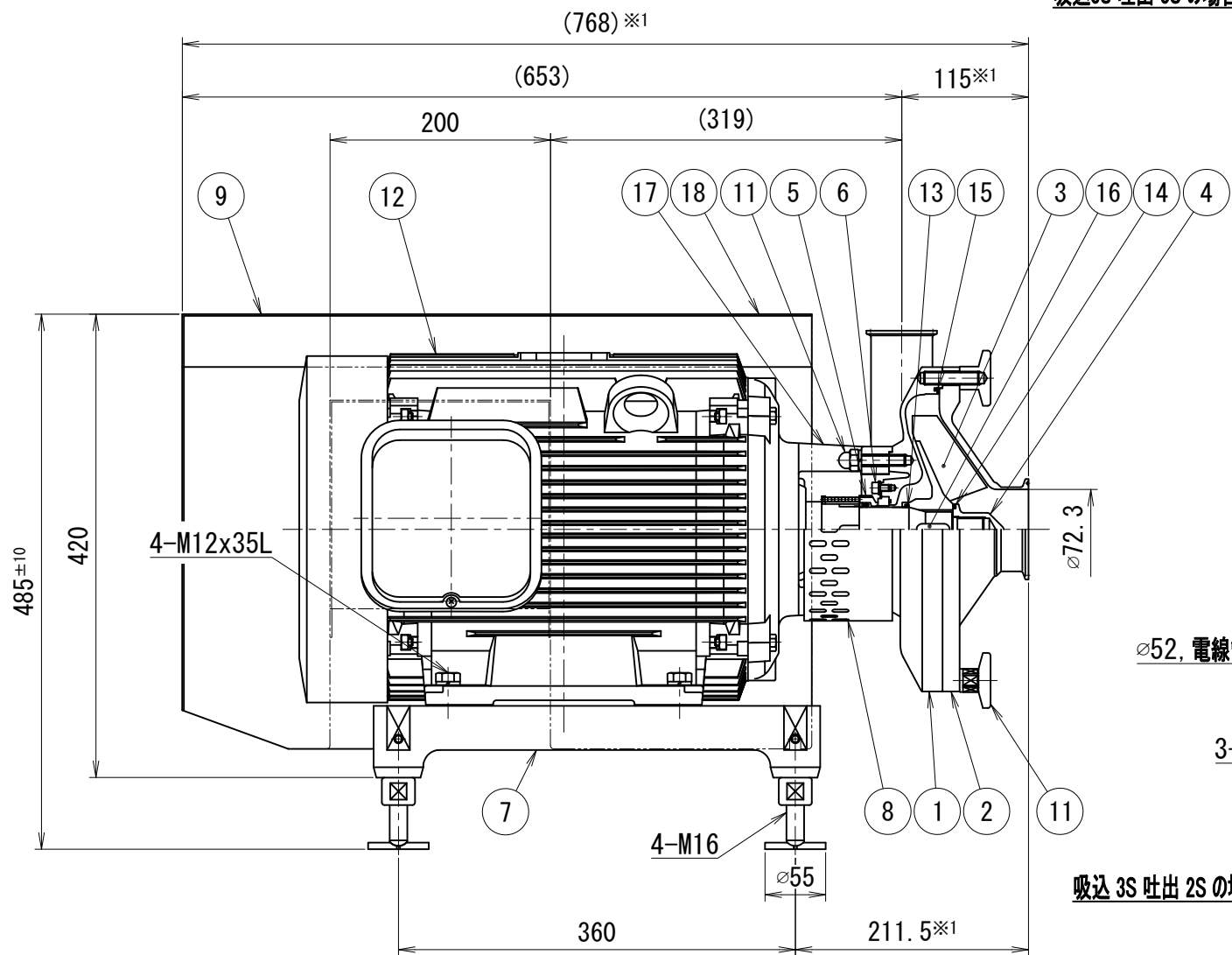


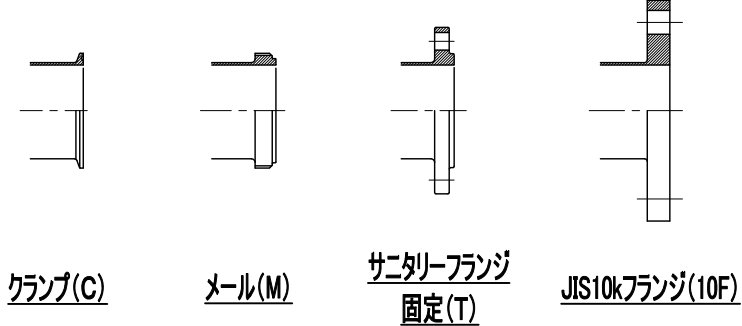
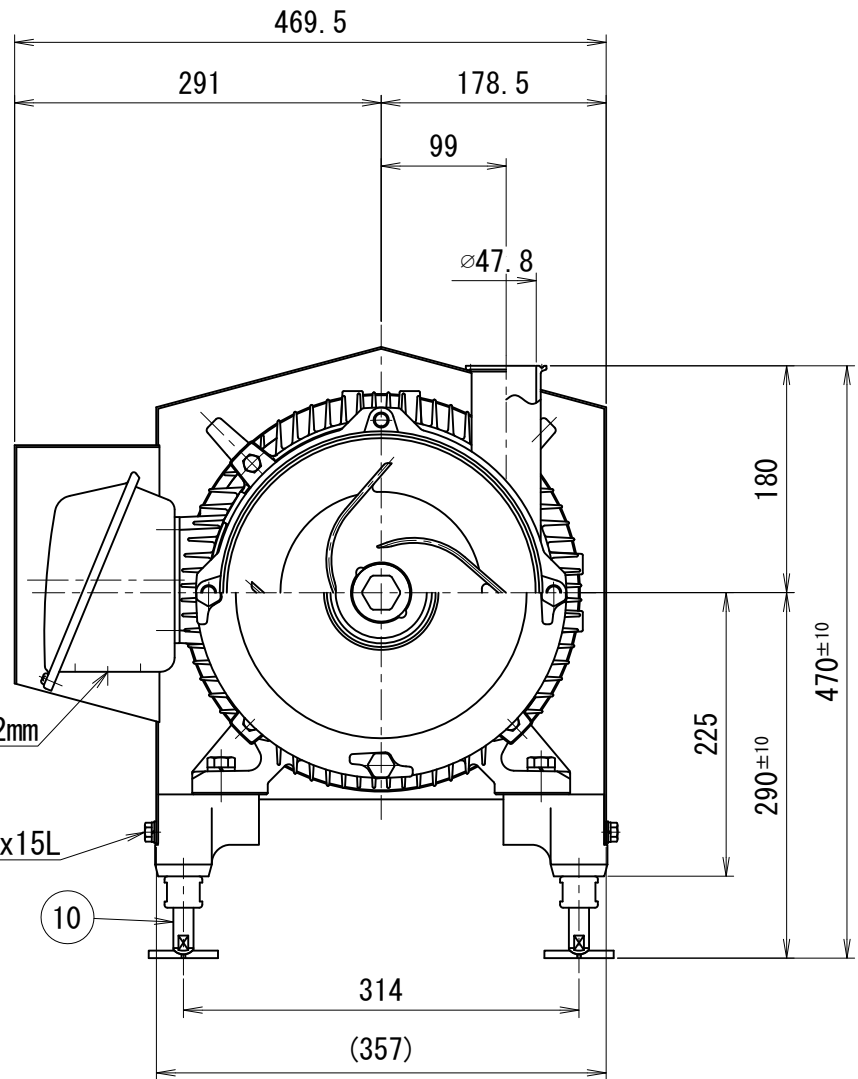
参考図



吸込3S 吐出 3S の場合



吸込 3S 吐出 2S の場合



ポンプ仕様			
ケーシングパッキン	<input type="checkbox"/> シリコン	<input type="checkbox"/> EPDM	<input type="checkbox"/> フッ素ゴム
Oリング	<input type="checkbox"/> シリコン	<input type="checkbox"/> EPDM	<input type="checkbox"/> フッ素ゴム
メカニカルシール	<input type="checkbox"/> カーボンセラミック	<input type="checkbox"/> セラミックXセラミック	<input type="checkbox"/> 超硬X超硬
その他仕様			
・作動方式	: モーター直結式		
・本体耐圧	: 0.98MPa		
・仕上げ	内面: #320~400バフ 外面: ショット		
※1 管端サニタリーフランジ、JIS10kFFの場合+10mmとなります。			

トップランナーモーター 搭載

※印は上部ポンプ仕様を参照

No.	品番	名称	MATERIAL 材質	QTY 数量	DESCRIPTION 記 事
18	-	回転方向ラベル	-	1	
17	SUS304	銘板	SUS304	1	
16	SUS304	ポンプ両丸キー	SUS304	1	
15	※	ポンプケーシングパッキン	※	1	
14	※	Oリング	※	1	
13	※	Oリング	※	1	
12	-	ポンプモーター	-	1	
11	-	ポンプケーシング取り付け部品	-	1	
10	-	ポンプベアリング部品	-	1	
9	-	ポンプモーターカバー部品	-	1	
8	-	ポンプセーフティカバー部品	-	1	
7	FC	ポンプモーターベース部品	FC	1	
6	-	ポンプメカニカルシールカバー部品	-	1	
5	※	ポンプメカニカルシール	※	1	
4	SUS316L	ポンプインバーナット	SUS316L	1	
3	SUS316L	ポンプインバー	SUS316L	1	
2	SUS316L	ポンプケーシングカバー	SUS316L	1	
1	SUS316L	ポンプケーシング	SUS316L	1	

TITLE 名称	EZLサニタリーポンプ 15kW 屋内型				
CODE 品名型式	EZL 150				
SCALE 尺度	Non		承認 APPROVE	T. T	検査 CHECK
DRAWN 製図	2015/04/13		承認 APPROVE	検査 CHECK	製図 DRAWING
TOSTE トーステ株式会社			DWG No. 親図面番号 KT-15A019		