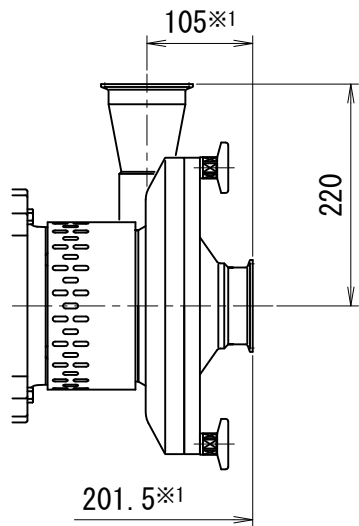
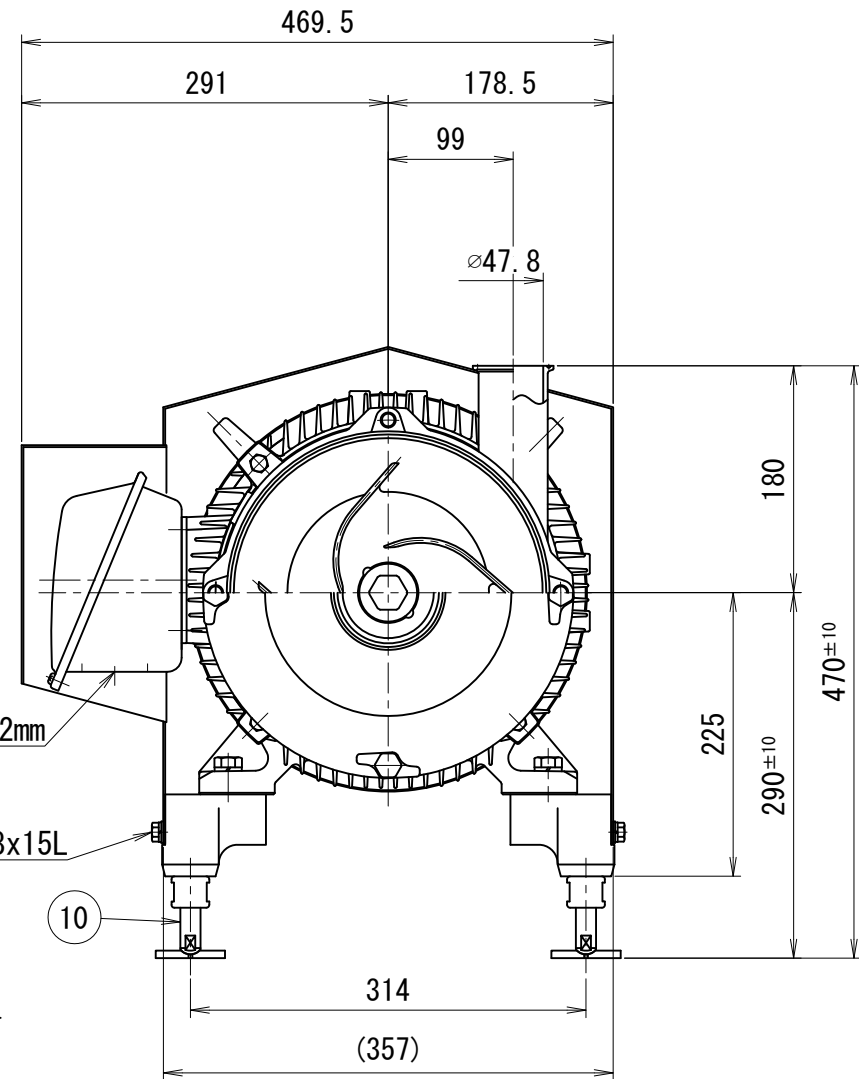
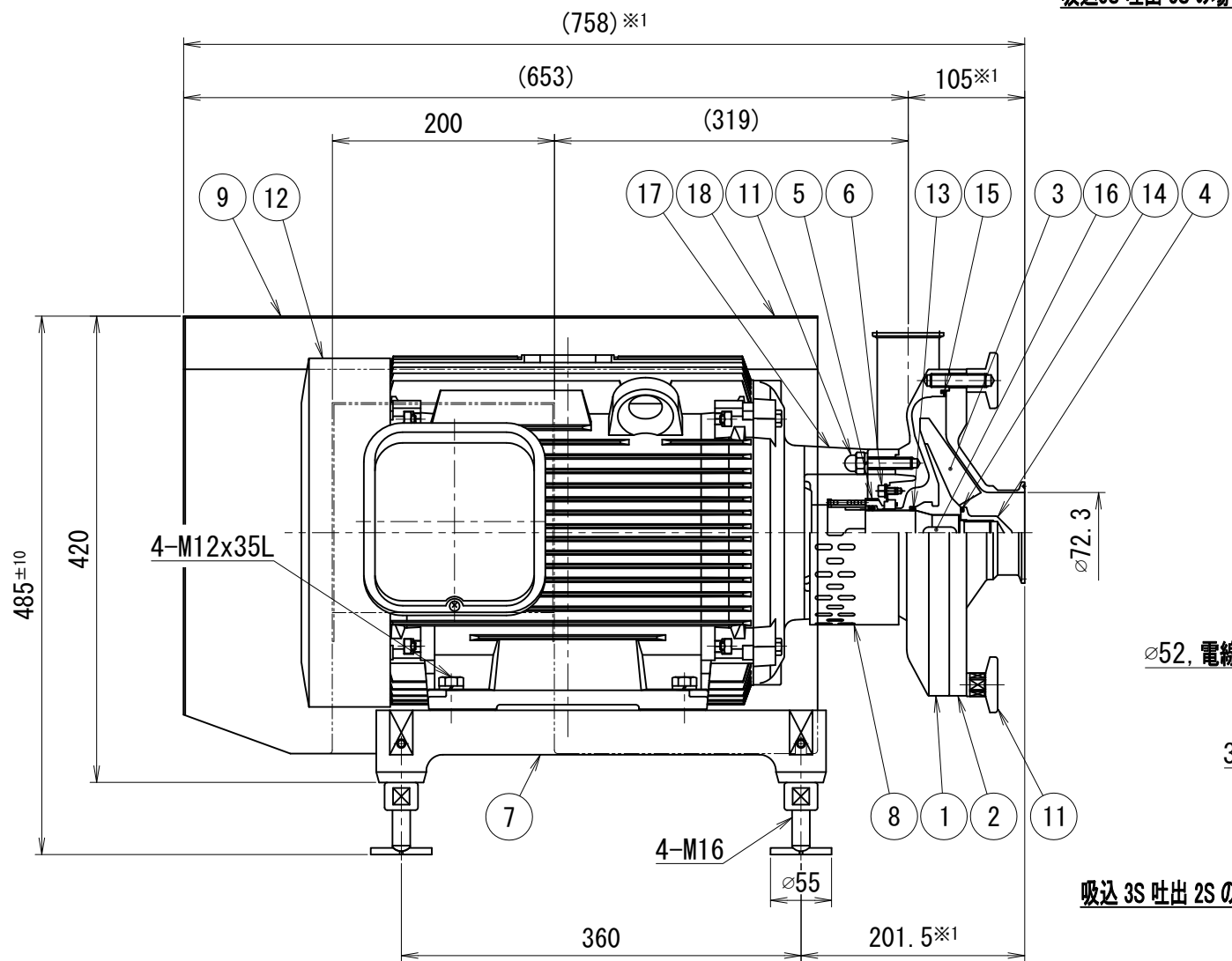


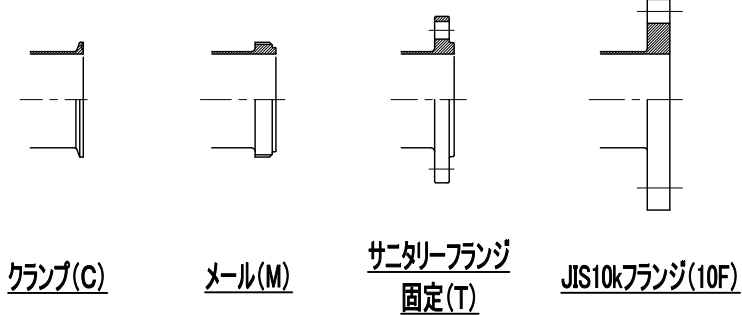
# 参考図



吸込3S 吐出 3S の場合



吸込 3S 吐出 2S の場合



## ポンプ仕様

ケーシングパッキン	<input type="checkbox"/> シリコン	<input type="checkbox"/> EPDM	<input type="checkbox"/> フッ素ゴム
Oリング	<input type="checkbox"/> シリコン	<input type="checkbox"/> EPDM	<input type="checkbox"/> フッ素ゴム
メカニカルシール	<input type="checkbox"/> カーボンXセラミック	<input type="checkbox"/> セラミックXセラミック	<input type="checkbox"/> 超硬X超硬

その他仕様

- ・作動方式 : モーター直結式
- ・本体耐圧 : 0.98MPa
- ・仕上げ
  - 内面 : #320~400バフ
  - 外面 : ショット

※1 管端サニタリーフランジ、JIS10kFFの場合+10mmとなります。

## トップランナーモーター 搭載

※印は上部ポンプ仕様を参照

No.	品番	名称	材質	数量	DESCRIPTION
18	-	回転方向ラベル	-	1	
17	SUS304	銘板	SUS304	1	
16	SUS304	ポンプ両丸キー	SUS304	1	
15	※	ポンプケーシングパッキン	※	1	
14	※	Oリング	※	1	
13	※	Oリング	※	1	
12	-	ポンプモーター	-	1	
11	-	ポンプケーシング取り付け部品	-	1	
10	-	ポンプベアリング部品	-	1	
9	-	ポンプモーターカバー部品	-	1	
8	-	ポンプセーフティカバー部品	-	1	
7	FC	ポンプモーターベース部品	FC	1	
6	-	ポンプメカニカルシールカバー部品	-	1	
5	※	ポンプメカニカルシール	※	1	
4	SUS316L	ポンプインバーナット	SUS316L	1	
3	SUS316L	ポンプインバー	SUS316L	1	
2	SUS316L	ポンプケーシングカバー	SUS316L	1	
1	SUS316L	ポンプケーシング	SUS316L	1	

TITLE	EZMサニタリーポンプ 15kW 屋内型				
CODE	EZM 150				
SCALE	Non		承認	T.T	検査
DWG DATE	2015/04/10		製図	Y.K	M.G
TOSTE トーステ株式会社			DWG No. 親図面番号 KT-15A012		