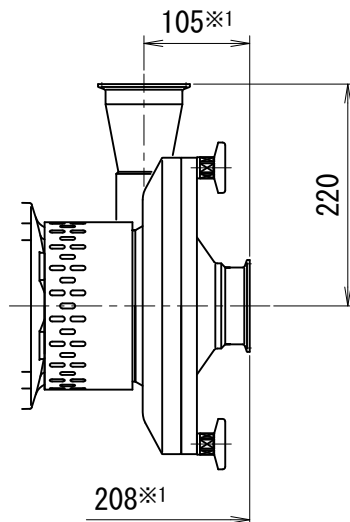
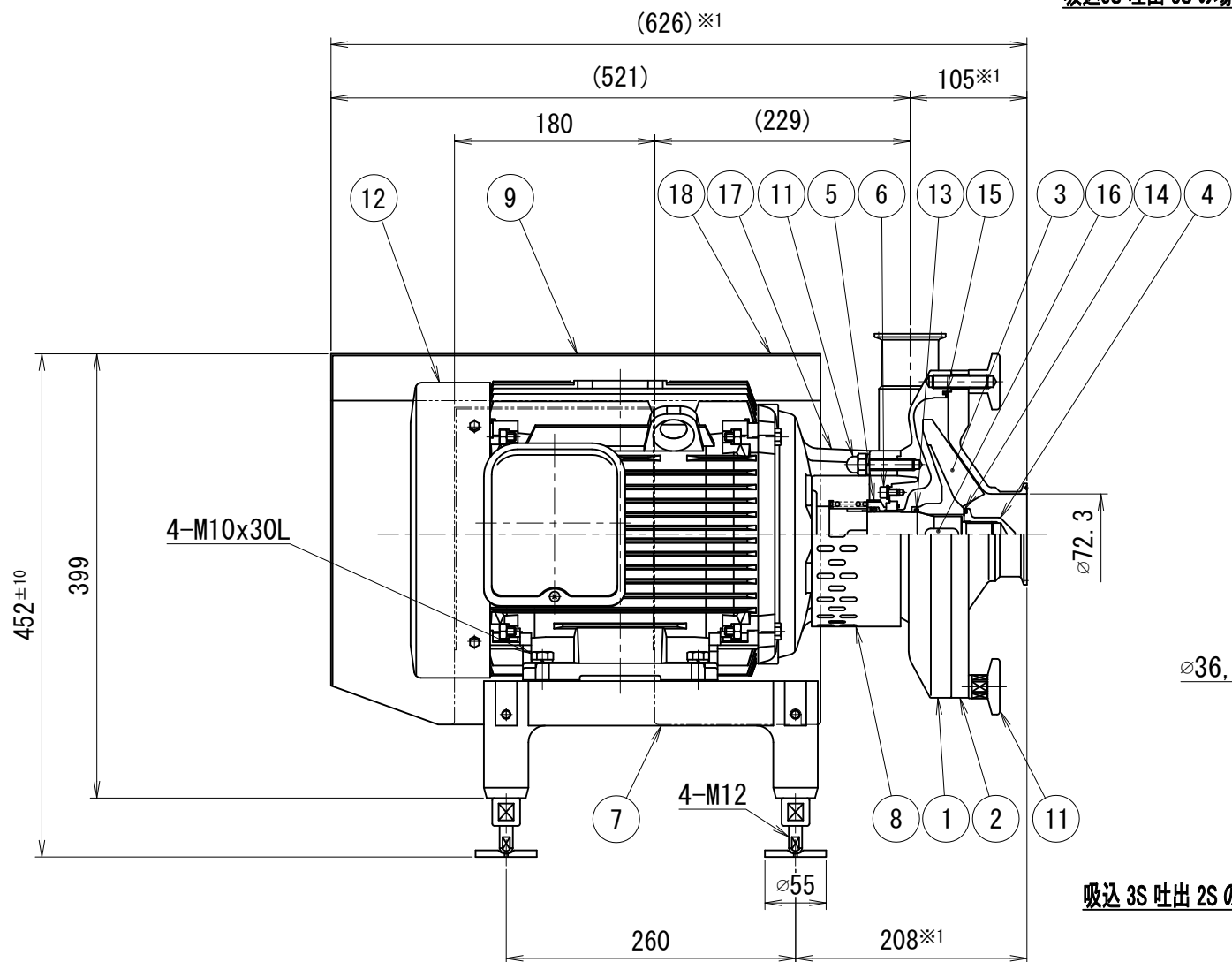


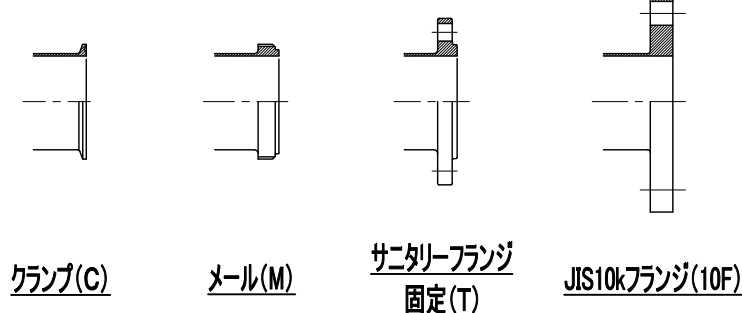
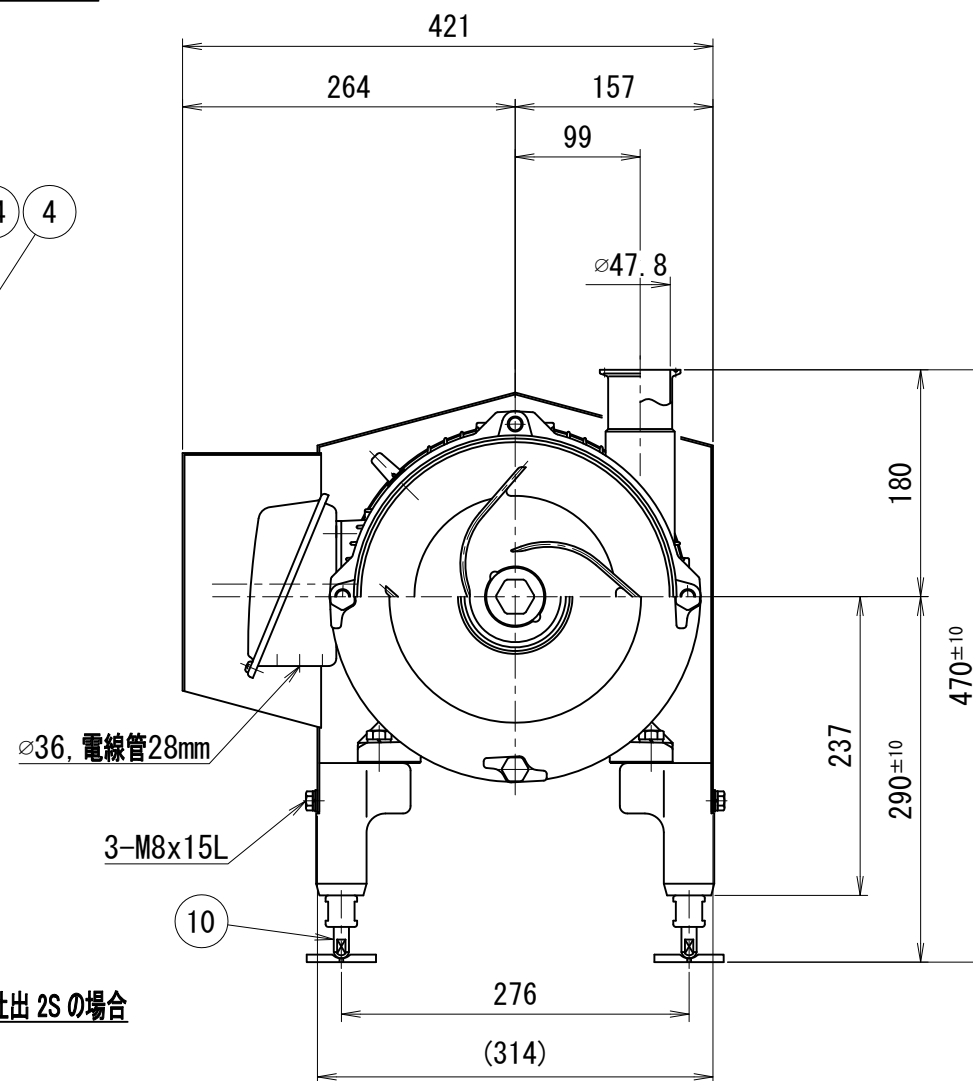
参考図



吸込3S 吐出 3S の場合



吸込 3S 吐出 2S の場合



ポンプ仕様

| | | | |
|-----------|-------------------------------------|--------------------------------------|--------------------------------|
| ケーシングパッキン | <input type="checkbox"/> シリコン | <input type="checkbox"/> EPDM | <input type="checkbox"/> フッ素ゴム |
| Oリング | <input type="checkbox"/> シリコン | <input type="checkbox"/> EPDM | <input type="checkbox"/> フッ素ゴム |
| メカニカルシール | <input type="checkbox"/> カーボンXセラミック | <input type="checkbox"/> セラミックXセラミック | <input type="checkbox"/> 超硬X超硬 |

その他仕様

- ・作動方式 : モーター直結式
- ・本体耐圧 : 0.98MPa
- ・仕上げ
 - 内面 : #320~400バフ
 - 外面 : ショット

※1 管端サニタリーフランジ、JIS10kFFの場合+10mmとなります。

トップランナーモーター搭載

※印は上部ポンプ仕様を参照

| No. | 品名 | 材質 | 数量 | 備考 |
|-----|------------------|---------|----|----|
| 18 | 回転方向ラベル | - | 1 | |
| 17 | 銘板 | SUS304 | 1 | |
| 16 | ポンプ両丸キー | SUS304 | 1 | |
| 15 | ポンプケーシングパッキン | ※ | 1 | |
| 14 | Oリング | ※ | 1 | |
| 13 | Oリング | ※ | 1 | |
| 12 | ポンプモーター | - | 1 | |
| 11 | ポンプケーシング取り付け部品 | - | 1 | |
| 10 | ポンプベアリング部品 | - | 1 | |
| 9 | ポンプモーターカバー部品 | - | 1 | |
| 8 | ポンプセーフティカバー部品 | - | 1 | |
| 7 | ポンプモーターベース部品 | FC | 1 | |
| 6 | ポンプメカニカルシールカバー部品 | - | 1 | |
| 5 | ポンプメカニカルシール | ※ | 1 | |
| 4 | ポンプインバーナット | SUS316L | 1 | |
| 3 | ポンプインバー | SUS316L | 1 | |
| 2 | ポンプケーシングカバー | SUS316L | 1 | |
| 1 | ポンプケーシング | SUS316L | 1 | |

| | | | | | |
|----------------|-----------------------|--|----------------------------|-----|-----|
| TITLE 名称 | EZMサニタリーポンプ 5.5kW 屋内型 | | | | |
| CODE 品名型式 | EZM 055 | | | | |
| SCALE 尺度 | Non | | 承認 | T.T | 検査 |
| DWT DATE 製図 | 2015/04/08 | | 承認 | Y.K | M.G |
| TOSTE トーステ株式会社 | | | DWG No. 親図面番号 KT-15A009 | | |