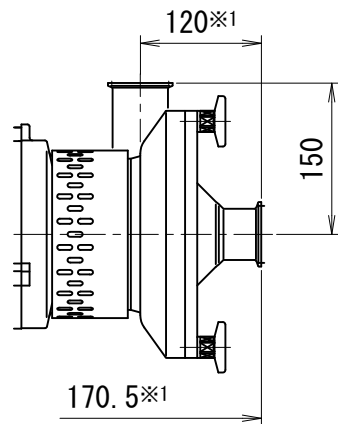
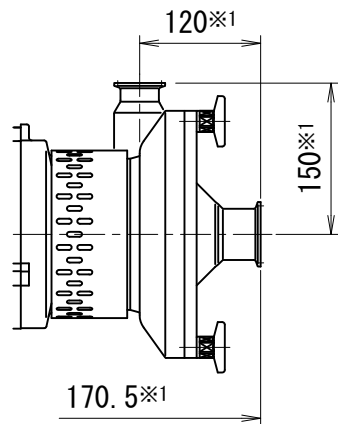


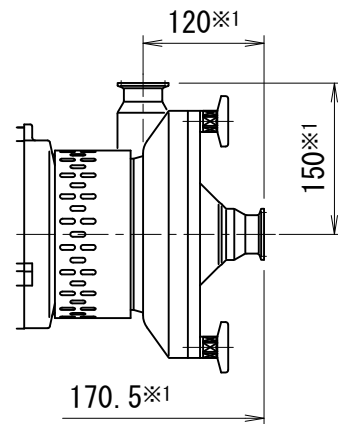
参考図



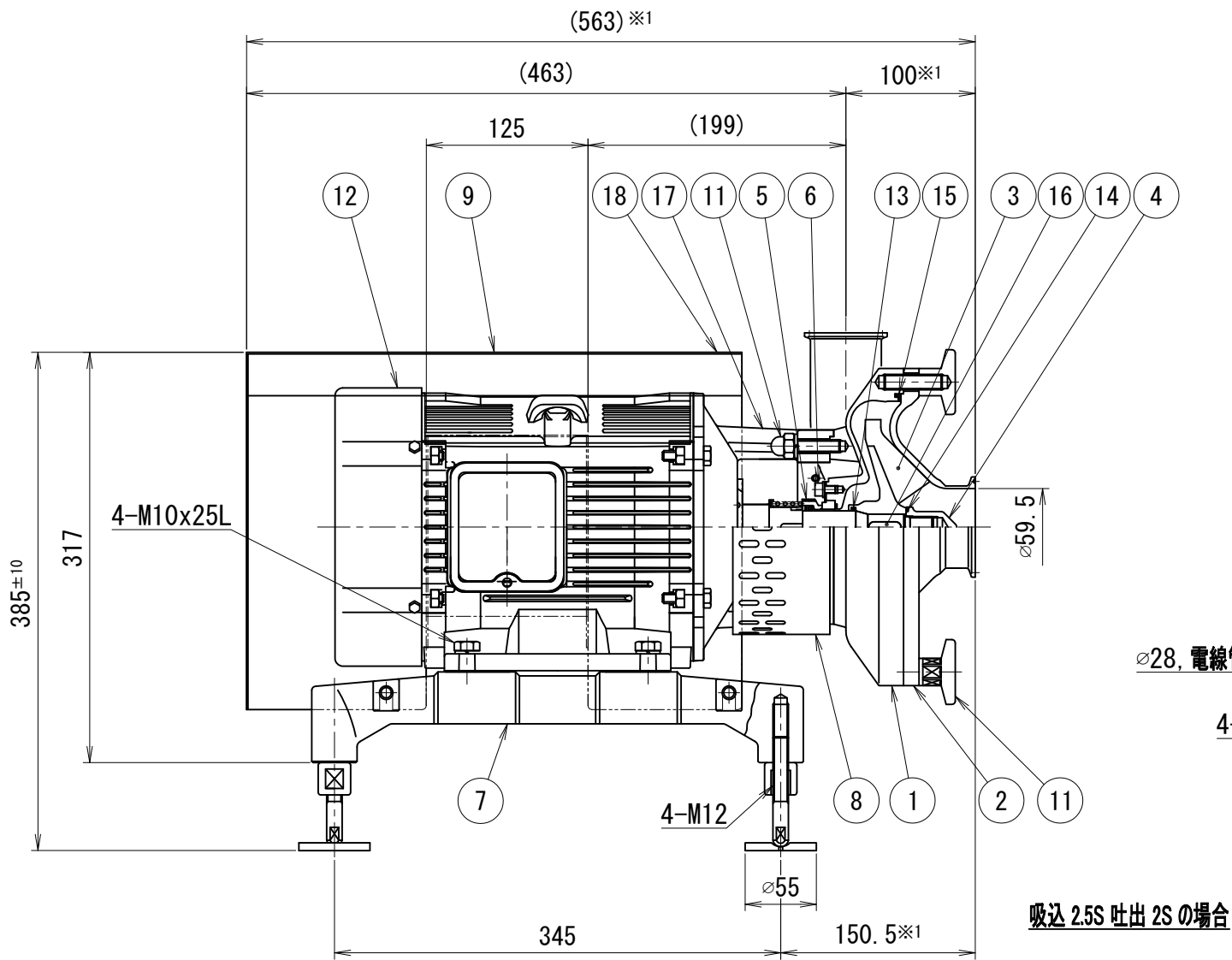
吸込 2S 吐出 2S の場合



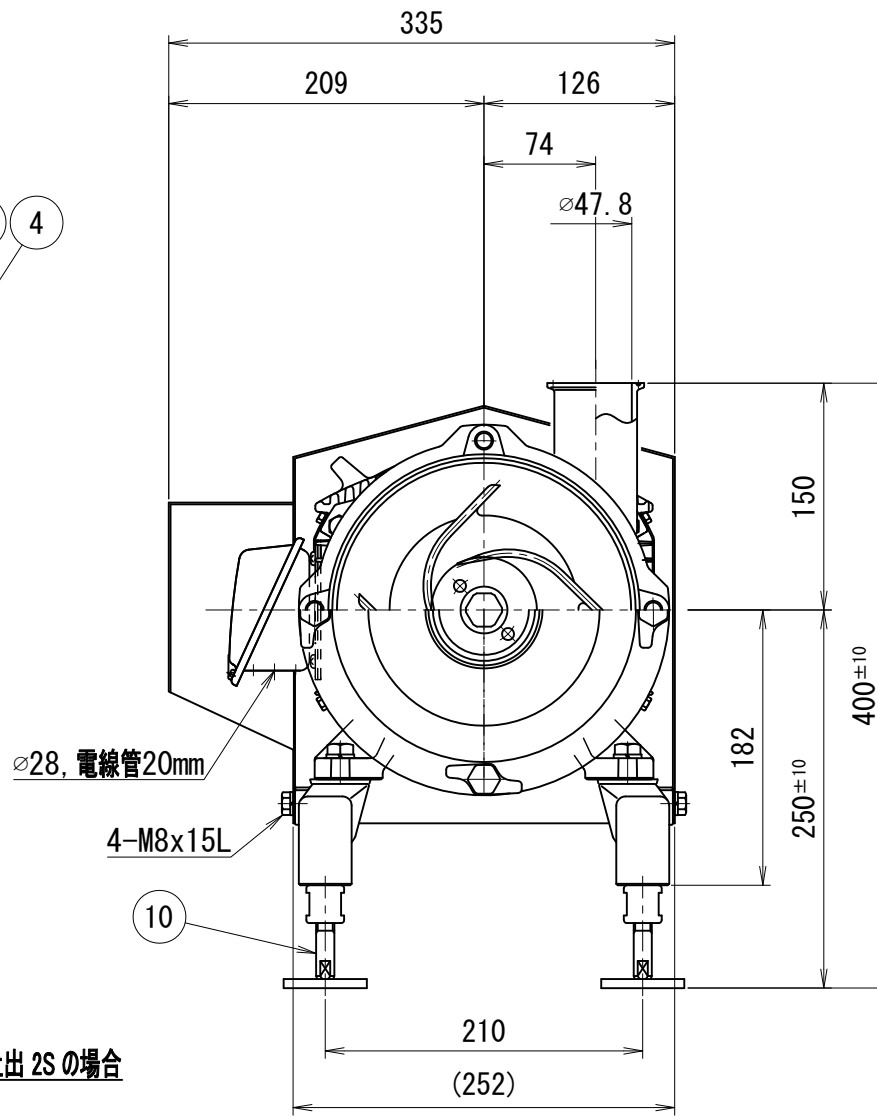
吸込 2S 吐出 1.5S の場合



吸込 1.5S 吐出 1.5S の場合

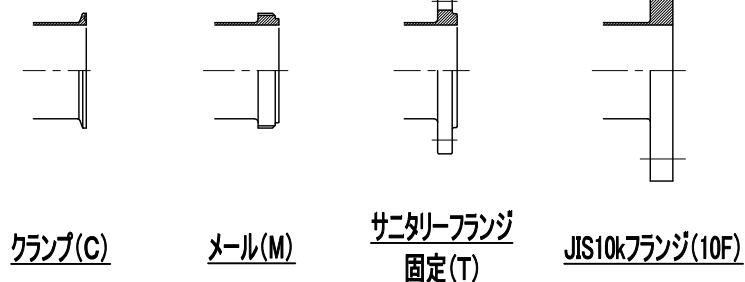


吸込 2.5S 吐出 2S の場合



φ28, 電線管20mm

4-M8x15L



ポンプ仕様			
ケーシングパッキン	<input type="checkbox"/> シリコン	<input type="checkbox"/> EPDM	<input type="checkbox"/> フッ素ゴム
Oリング	<input type="checkbox"/> シリコン	<input type="checkbox"/> EPDM	<input type="checkbox"/> フッ素ゴム
メカニカルシール	<input type="checkbox"/> カーボンXセラミック	<input type="checkbox"/> セラミックXセラミック	<input type="checkbox"/> 超硬X超硬
その他仕様			
・作動方式	: モーター直結式		
・本体耐圧	: 0.98MPa		
・仕上げ	内面: #320~400バフ 外面: ショット		
※1 管端サニタリーフランジ、JIS10kFFの場合+10mmとなります。			

トップランナーモーター 搭載

※印は上部ポンプ仕様を参照

No.	品名	名称	材質	数量	DESCRIPTION
18	回転方向ラベル	-	-	1	
17	銘板	SUS304	-	1	
16	ポンプ両丸キー	SUS304	-	1	
15	ポンプケーシングパッキン	※	-	1	
14	Oリング	※	-	1	
13	Oリング	※	-	1	
12	ポンプモーター	-	-	1	
11	ポンプケーシング取り付け部品	-	-	1	
10	ポンプレバアジャスト部品	-	-	1	
9	ポンプモーターカバー部品	-	-	1	
8	ポンプセーフティカバー部品	-	-	1	
7	ポンプモーターベース部品	FC	-	1	
6	ポンプメカニカルシールカバー部品	-	-	1	
5	ポンプメカニカルシール	※	-	1	
4	ポンプインバーナット	SUS316L	-	1	
3	ポンプインバー	SUS316L	-	1	
2	ポンプケーシングカバー	SUS316L	-	1	
1	ポンプケーシング	SUS316L	-	1	

No.		NAME OF PART		MATERIAL	QTY	DESCRIPTION	
品番		名称		材質	数量	記 事	
TITLE 名称 EZNサニタリーポンプ 3.7kW 屋内型							
CODE 品番形式 EZN 037							
SCALE 尺度	Non		承認	T.T	検 査	Y.K	製 図
DWT DATE 製 図	2015/04/10		DATE	DATE	DATE	DATE	M.G
TOSTE トーaste株式会社				DWG No. 親図面番号 KT-15A004			