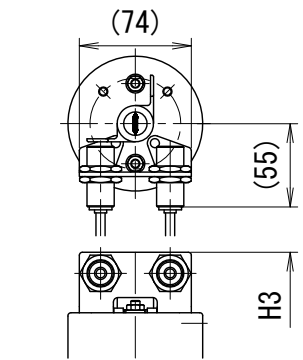
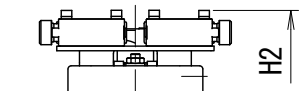
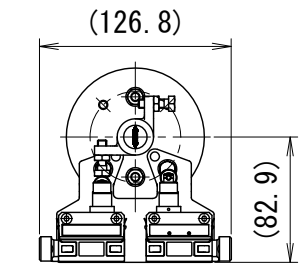


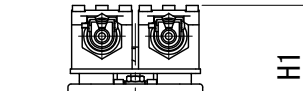
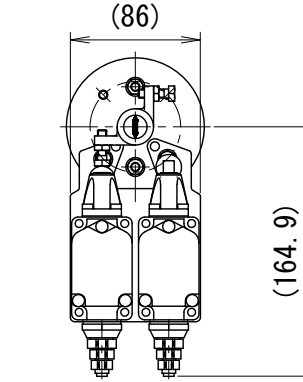
# 参考図



**近接スイッチタイプ**  
IGC2005-ARKG M18, FL7M-7J6HD M18  
IFC2002-ARKG M12

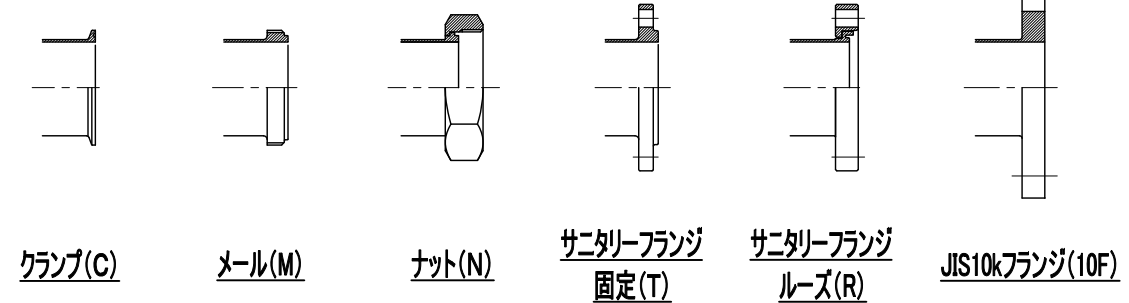
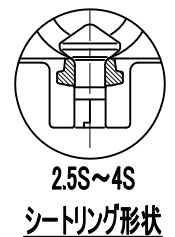
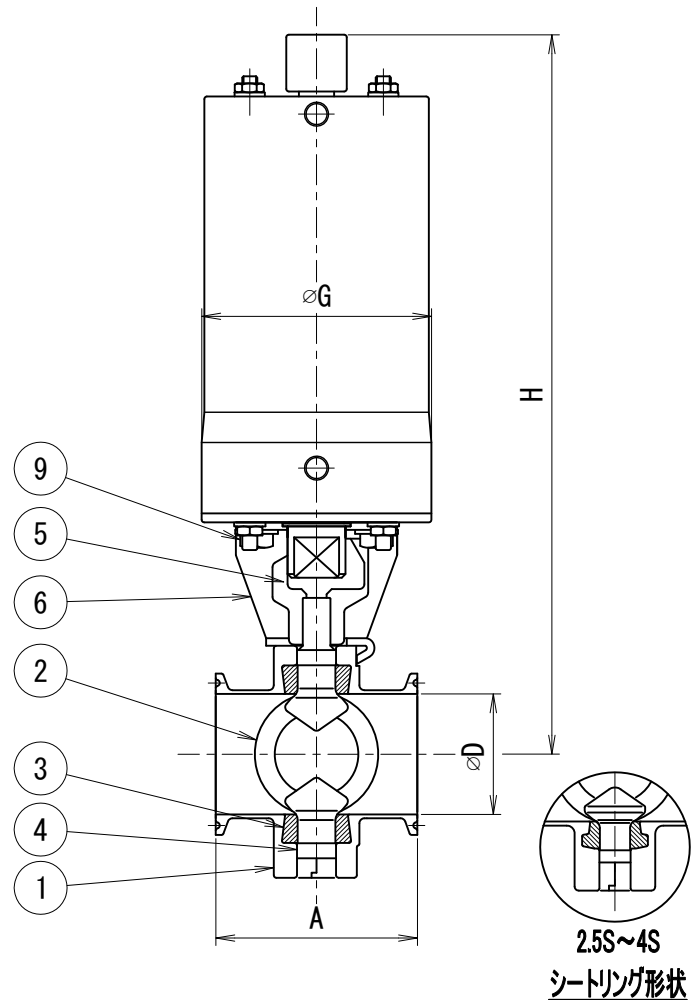
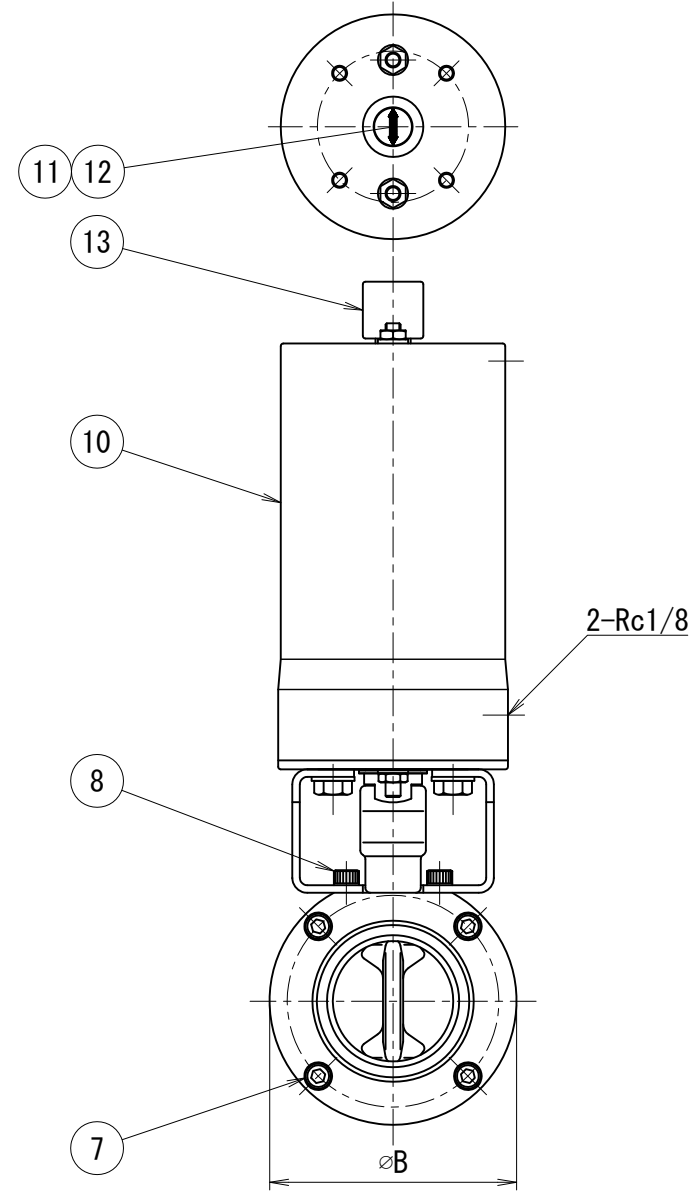


**リミットスイッチタイプ**  
SL1-AXG5



**リミットスイッチタイプ**  
WLD-2

SIZE	D	A					B	G	H	H1	H2	H3
		M or C メ-ル・クランプ	N x M ナット X メ-ル	N ナット	T サニタリーフランジ	10F JIS10kFF						
1s	23.0	80	100	100	130	150	74	66.9	257.8	285.3	270.0	273.3
1.5s	35.7	80	100	100	130	150	88	91.2	279.4	306.9	291.6	294.9
2s	47.8	80	100	100	130	150	98	91.2	285.4	312.9	297.6	300.9
2.5s	59.5	100	103	103	150	150	128	91.2	298.3	325.8	310.5	313.8
3s	72.3	100	103	103	150	150	138	91.2	304.2	331.7	316.4	319.7
3.5s	85.1	115	125	125	150	150	148	91.2	310.7	338.2	322.9	326.2
4s	97.6	125	150	150	150	150	168	91.2	315.7	343.2	327.9	331.2



バルブ仕様	
接液部材質	<input type="checkbox"/> SUS304 <input type="checkbox"/> SUS316L
シートリング	<input type="checkbox"/> EPDM <input type="checkbox"/> シリコン(S982) <input type="checkbox"/> シリコン(X-30) <input type="checkbox"/> フッ素ゴム (1s~3s)
フィードバックスイッチ	<input type="checkbox"/> 有 <input type="checkbox"/> 無 <input type="checkbox"/> 取付座のみ(M18) <input type="checkbox"/> 取付座のみ(M12)
フィードバックスイッチのタイプ	<input type="checkbox"/> IGC2005-ARKG(エフェクター) <input type="checkbox"/> FL7M-7J6HD(山武) <input type="checkbox"/> SL1-AXG5(山武) <input type="checkbox"/> WLD-2(オムロン) <input type="checkbox"/> IFC2002-ARKG(エフェクター) <input type="checkbox"/> その他( )
スイッチ数量	<input type="checkbox"/> 開側1個 <input type="checkbox"/> 閉側1個 <input type="checkbox"/> 開閉2個
スピードコントローラー	<input type="checkbox"/> 有 <input type="checkbox"/> 無
エアコネクター	<input type="checkbox"/> 有 <input type="checkbox"/> 無
その他仕様	
・操作空気圧	: 0.4~0.7MPa
・作動方式	: 複作動
・最大使用圧力(液圧)	: 0.6MPa
・耐熱温度(流体温度)	: ※EPDM 0~130℃ ※シリコン 0~100℃(120℃ SIP時) ※フッ素ゴム 0~90℃
注) ※シートリング材質 使用温度条件によっては耐久性に差が生じる場合があります。	
・仕上げ	内面: #320~400バフ 外面: #180相当ヘアライン

※印は上部バルブ仕様を参照

No.	品番	名称	材質	数量	DESCRIPTION
13	VS	リミッターボス	SUS304	1	
12		流路シール		1	
11		ナベピシ、皿パネ	SUS304	1	
10		縦型シリンダー	SUS304	1	
9		六角ボルト・SW	SUS304	4	
8		六角穴付ボルト・皿パネ	SUS304	2	
7		六角穴付ボルト	SUS304	4, 6	
6		ブラケット	SUS304	1	
5		カップリング	SUS304	1	
4		スリーブ	TFE-G	2	
3		シートリング	※	1	
2		弁体	※	1	
1		アダプター	※	1	

TITLE	自動バタフライバルブ 複作動シリンダー				
名称	縦型SUS外装トルクアクチュエーター				
CODE	BVP**V****				
品名形式					
SCALE	Non		承認	T.T	検図
DWT DATE	2014/10/14		承認	Y.K	製図
製図			承認	M.G	製図
TOSTE トーステ株式会社			DWG No. 親図面番号 KT-14B002		