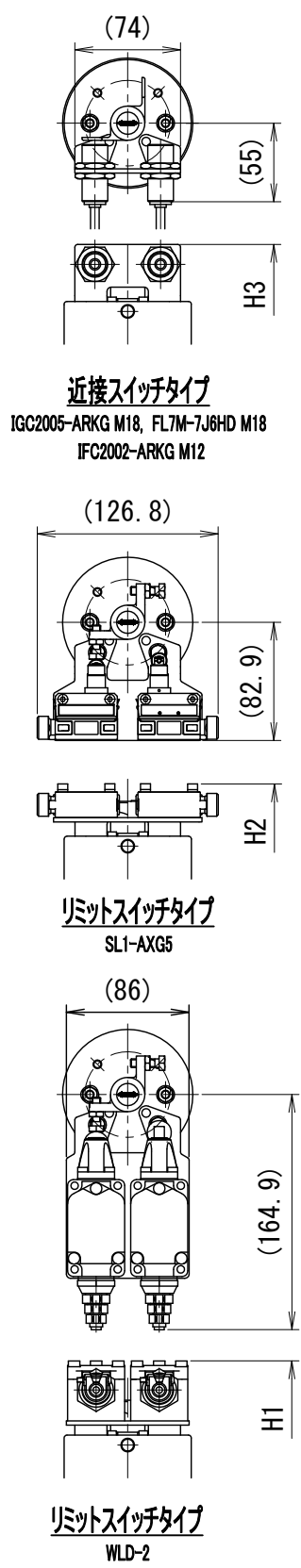
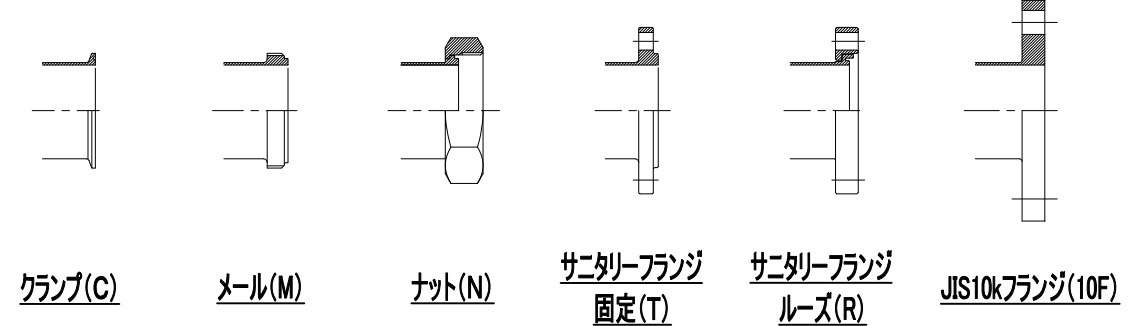
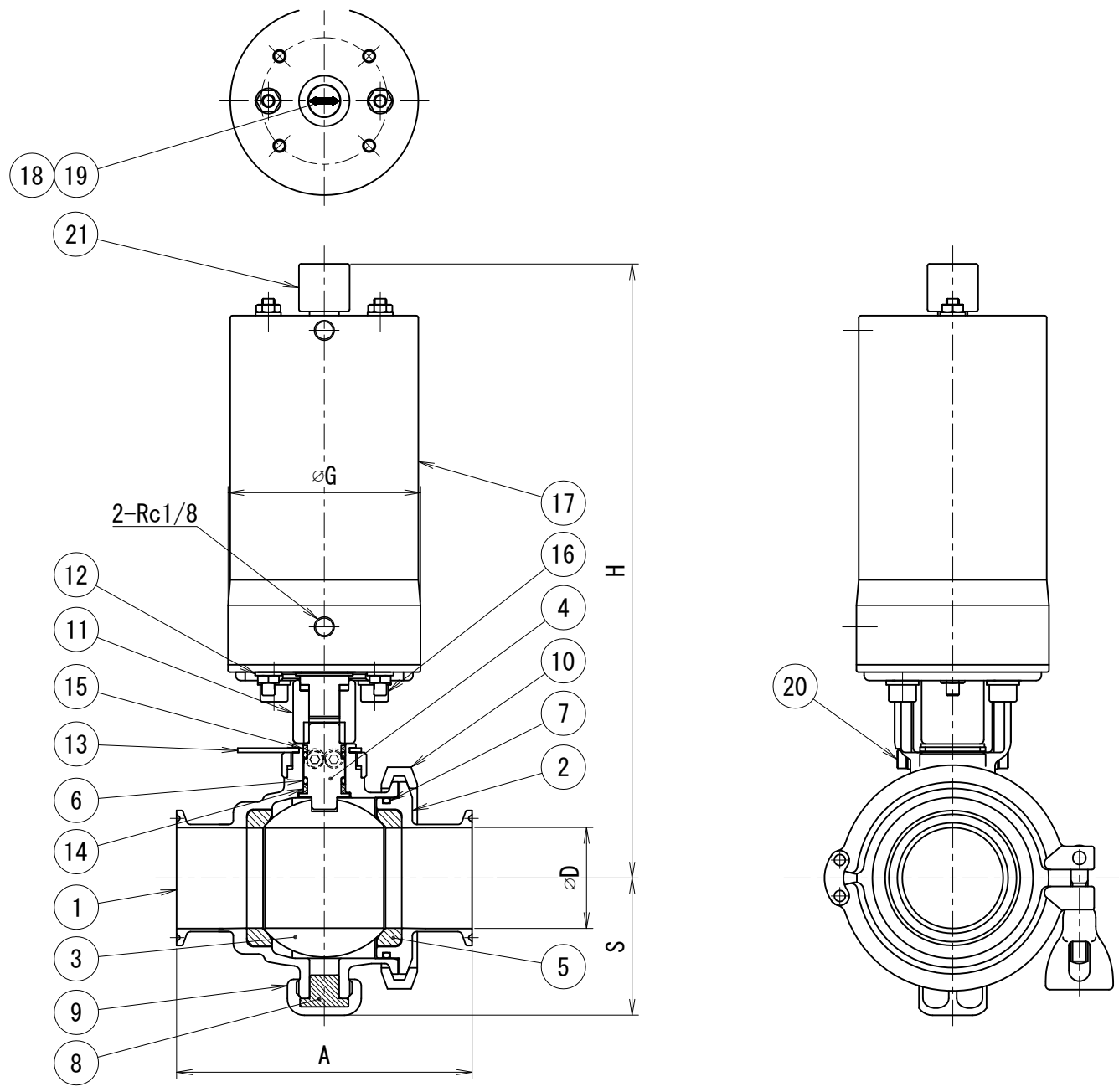


# 参考図



SIZE	D	A					S	G	H	H1	H2	H3
		M or C メ-ル・クランプ	N x M ナット X メ-ル	N ナット	T サニタリーフランジ	10F JIS10kFF						
1s	23.0	120	130	140	240	240	51	66.9	262.3	289.8	274.5	277.8
1.5s	35.7	125	135	145	240	240	57	66.9	268.3	295.8	280.5	283.8
2s	47.8	140	150	160	240	240	65	91.2	290.9	318.4	303.1	306.4
2.5s	59.5	155	165	175	240	240	79	117.5	321.1	348.6	333.3	336.6
3s	72.3	170	180	190	240	240	88	117.5	330.6	358.1	342.8	346.1



バルブ仕様	
シートリング	<input type="checkbox"/> PTFE <input type="checkbox"/> ガラス入 PTFE
Oリング	<input type="checkbox"/> NBR <input type="checkbox"/> EPDM <input type="checkbox"/> シリコン <input type="checkbox"/> フッ素ゴム
ドレンパッキン	<input type="checkbox"/> EPDM <input type="checkbox"/> シリコン <input type="checkbox"/> PTFE <input type="checkbox"/> フッ素ゴム
フィードバックスイッチ	<input type="checkbox"/> 有 <input type="checkbox"/> 無 <input type="checkbox"/> 取付座のみ(M18) <input type="checkbox"/> 取付座のみ(M12)
フィードバックスイッチのタイプ	<input type="checkbox"/> IGC2005-ARKG(エフェクター) <input type="checkbox"/> FL7M-7J6HD(山武) <input type="checkbox"/> SL1-AXG5(山武) <input type="checkbox"/> WLD-2(オムロン) <input type="checkbox"/> IFC2002-ARKG(エフェクター) <input type="checkbox"/> その他( )
スイッチ数量	<input type="checkbox"/> 開側1個 <input type="checkbox"/> 閉側1個 <input type="checkbox"/> 開閉2個
スピードコントローラー	<input type="checkbox"/> 有 <input type="checkbox"/> 無
エアコネクター	<input type="checkbox"/> 有 <input type="checkbox"/> 無
その他仕様	
・操作空気圧	: 0.4~0.7MPa
・作動方式	: 複作動
・最大使用圧力(液圧)	: 0.5MPa 漏れ量0.2ml/分X口径/25.4以内
・耐熱温度(流体温度)	: 0~100℃ 注) 使用温度条件によっては耐久性に差が生じる場合があります。
・仕上げ	内面: #320~400バフ 外面: #180相当ヘアーライン

※印は上部バルブ仕様を参照

No.	品名	材質	数量
21	VSリミッターボス	SUS304	1
20	六角穴付ボルト・SW	SUS304	2
19	流路シール		1
18	ナベビス、皿パネ	SUS304	1
17	縦型シリンダー	SUS304	1
16	六角穴付ボルト	SUS304	4
15	ベアリングB	PTFE	1
14	ベアリングA	PTFE	1
13	固定ピン	SUS304	1
12	ブラケット	SCS13	1
11	カップリング	SUS304	1
10	クランプバンド	SCS13	1
9	ドレンナット	SUS304	1
8	ドレンパッキン	※	1
7	Oリング	※	1
6	Oリング	※	2
5	シートリング	※	2
4	ステム	SUS316L	1
3	ボールディスク	SUS316L	1
2	アダプター	SUS316L	1
1	ボディ	SUS316L	1

No.	品名	材質	数量	備考
TITLE 自動二方ボールバルブ 複作動シリンダー				
名称 縦型SUS外装トルクアクチュエーター				
CODE 品名型式 2BA**V****				
SCALE 尺度	Non		承認	検査
DWG DATE 製図	2014/10/11		T.T	Y.K
TOSTE トーaste株式会社			DWG No. 親図面番号 KT-14A002	