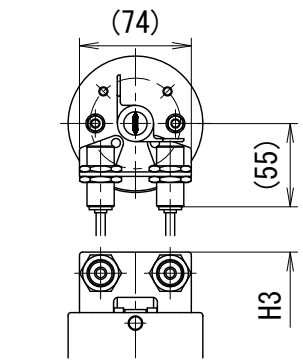
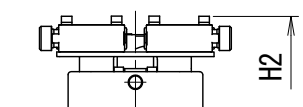
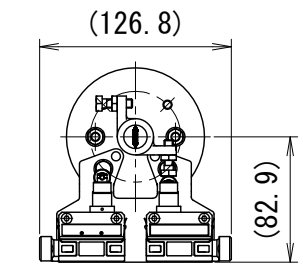


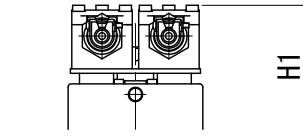
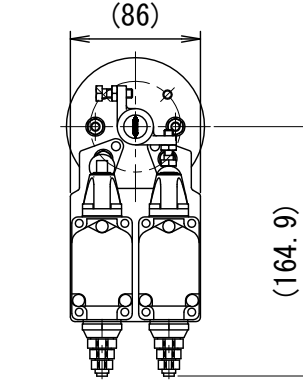
# 参考図



近接スイッチタイプ  
IGC2005-ARKG M18, FL7M-7J6HD M18  
IFC2002-ARKG M12

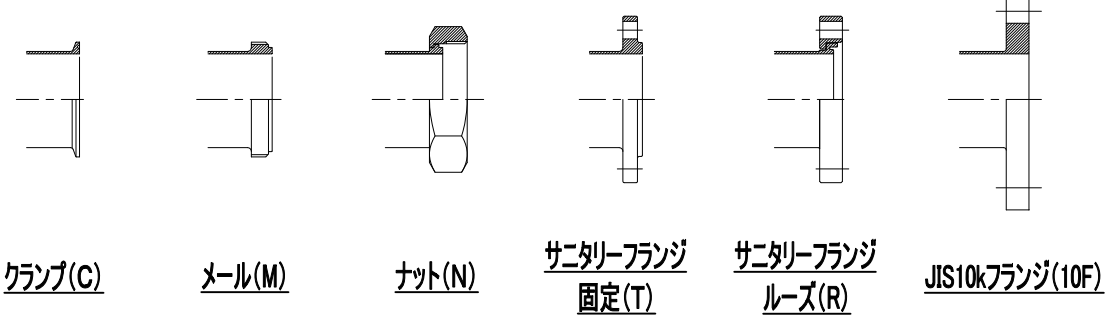
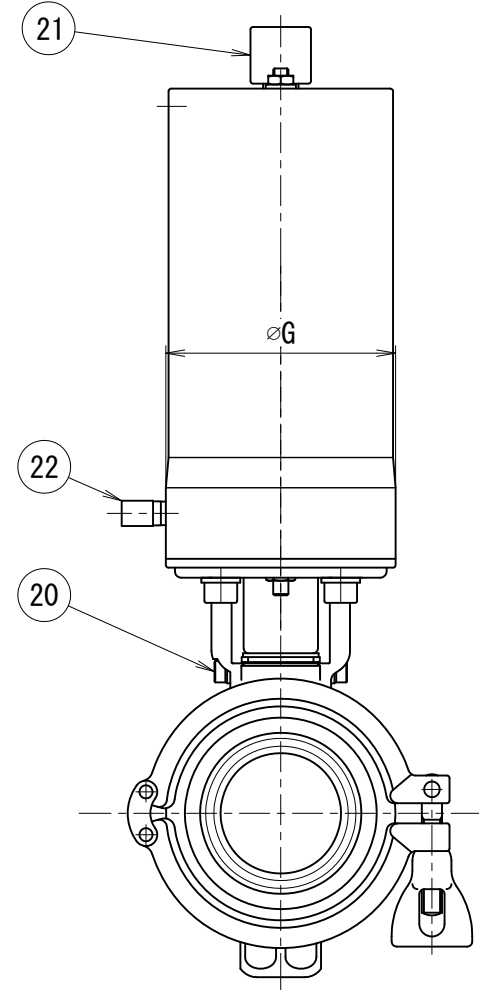
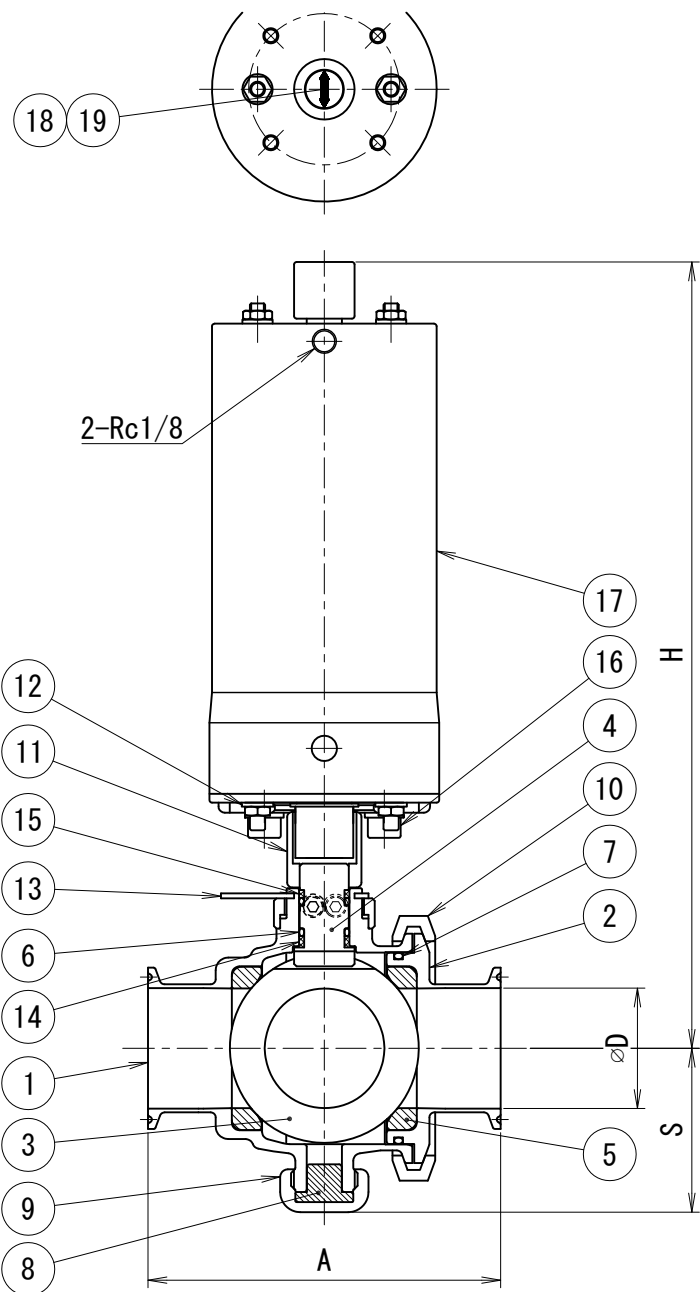


リミットスイッチタイプ  
SL1-AXG5



リミットスイッチタイプ  
WLD-2

SIZE	D	A					S	G	H	H1	H2	H3
		M or C メ-ル・クランプ	N x M ナット X メ-ル	N ナット	T サニタリーフランジ	10F JIS10kFF						
1s	23.0	120	130	140	240	240	51	91.2	298.0	325.5	310.2	313.5
1.5s	35.7	125	135	145	240	240	57	91.2	304.0	331.5	316.2	319.5
2s	47.8	140	150	160	240	240	65	91.2	312.0	339.5	324.2	327.5
2.5s	59.5	155	165	175	240	240	79	117.5	363.0	390.5	375.2	378.5
3s	72.3	170	180	190	240	240	88	117.5	372.5	400.0	384.7	388.0



バルブ仕様	
シートリング	<input type="checkbox"/> PTFE <input type="checkbox"/> ガラス入 PTFE
Oリング	<input type="checkbox"/> NBR <input type="checkbox"/> EPDM <input type="checkbox"/> シリコン <input type="checkbox"/> フッ素ゴム
ドレンパッキン	<input type="checkbox"/> EPDM <input type="checkbox"/> シリコン <input type="checkbox"/> PTFE <input type="checkbox"/> フッ素ゴム
フィードバックスイッチ	<input type="checkbox"/> 有 <input type="checkbox"/> 無 <input type="checkbox"/> 取付座のみ(M18) <input type="checkbox"/> 取付座のみ(M12)
フィードバックスイッチのタイプ	<input type="checkbox"/> IGC2005-ARKG(エフェクター) <input type="checkbox"/> FL7M-7J6HD(山武) <input type="checkbox"/> SL1-AXG5(山武) <input type="checkbox"/> WLD-2(オムロン) <input type="checkbox"/> IFC2002-ARKG(エフェクター) <input type="checkbox"/> その他( )
スイッチ数量	<input type="checkbox"/> 開側1個 <input type="checkbox"/> 閉側1個 <input type="checkbox"/> 開閉2個
スピードコントローラ	<input type="checkbox"/> 有 <input type="checkbox"/> 無
エアコネクター	<input type="checkbox"/> 有 <input type="checkbox"/> 無
その他仕様	
・操作空気圧	: 0.4~0.7MPa
・作動方式	: 単作動
・最大使用圧力(液圧)	: 0.5MPa 漏れ量0.2ml/分X口径/25.4以内
・耐熱温度(流体温度)	: 0~100°C 注) 使用温度条件によっては耐久性に差が生じる場合があります。
・仕上げ	内面: #320~400バフ 外面: #180相当ヘアーライン

※印は上部バルブ仕様を参照

No.	品名	材質	数量	備考
22	サイレンサー		1	
21	VSリミッターボス	SUS304	1	
20	六角穴付ボルト・SW	SUS304	2	
19	流路シール		1	
18	ナベビスSW	SUS304	1	
17	縦型シリンダー	SUS304	1	
16	六角穴付ボルト	SUS304	4	
15	ベアリングB	PTFE	1	
14	ベアリングA	PTFE	1	
13	固定ピン	SUS304	1	
12	ブラケット	SCS13	1	
11	カップリング	SUS304	1	
10	クランプバンド	SCS13	1	
9	ドレンナット	SUS304	1	
8	ドレンパッキン	※	1	
7	Oリング	※	1	
6	Oリング	※	2	
5	シートリング	※	2	
4	ステム	SUS316L	1	
3	ボールディスク	SUS316L	1	
2	アダプター	SUS316L	1	
1	ボディ	SUS316L	1	

No.		NAME OF PART		MATERIAL		QTY		DESCRIPTION	
品番		名称		材質		数量		記事	
TITLE 名称 自動二方ボールバルブ 単作動 縦型SUS外装トルクアクチュエーター									
CODE 品名型式 2BC**V****									
SCALE 尺度 Non		承認 I.T		検図 Y.K		製図 M.G			
DWT DATE 製図 2014/10/11		承認 I.T		検図 Y.K		製図 M.G			
TOSTE トーステ株式会社								DWG No. 親図面番号 KT-14A001	