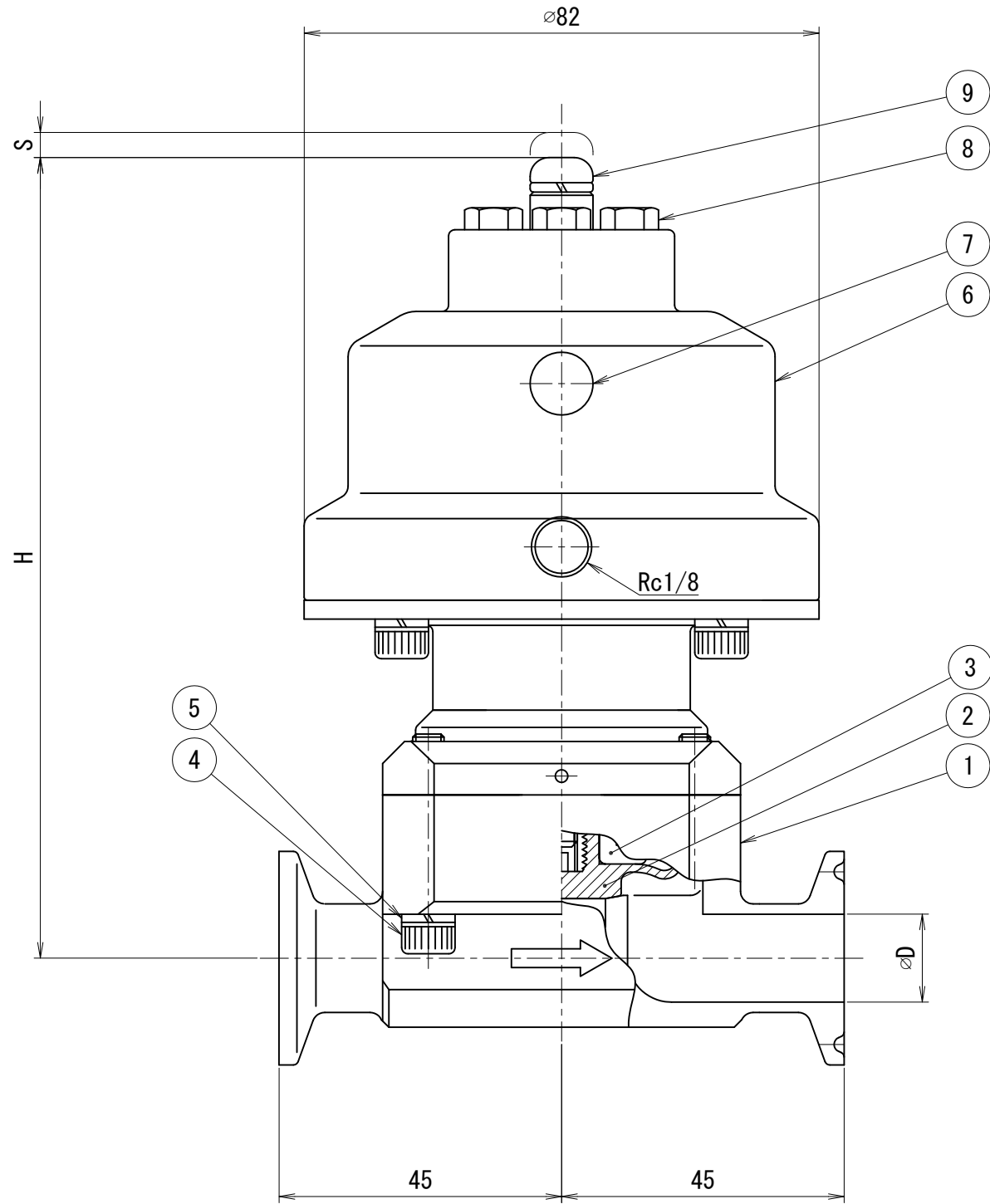


参考図

SIZE	D	H	S ストローク
6A	8	129.5	2
8A	10.5	127.5	4
10A	14.0	127.5	4
15A	18.4	129.5	4



バルブ仕様

- ・操作空気圧 : 0.4~0.7MPa
- ・作動方式 : 単作動 (ノーマルクローズ)
- ・最大使用圧力 (液圧) : 0.6MPa
- ・耐熱温度 (流体温度) : 0~135°C

(注) 使用温度条件によっては耐久性に差が生じる場合があります。

- ・仕上げ
内面 : #320~400バフ+電解研磨
外面 : 電解研磨/ショット/酸洗

No.	NAME OF PART	MATERIAL	QTY	DESCRIPTION
9	ナベピス(SW付)	SUS304	1	
8	六角ボルト	SUS304	3	
7	サイレンサー		1	
6	DW型シリンダー	SUS304	1	
5	スプリングワッシャー	SUS304	4	
4	六角穴付ネジ	SUS304	4	
3	DW型ガイド	SUS304	1	
2	DWシートリング	PTFE	1	
1	DWボディ	SUS316L	1	

No.	NAME OF PART	MATERIAL	QTY	DESCRIPTION
TITLE 名称 高耐久自動DW型ダイヤフラムバルブ ノーマルクローズ				
CODE 品名型式 DWC2A				
SCALE 尺度	Non		承認	T.T
DWT DATE 製図	2013/08/27		検図	Y.K
			製図	M.G
DWG No. 親図面番号				KT-13B001

TOSTE トーस्ट株式会社

DWG No. 親図面番号
KT-13B001