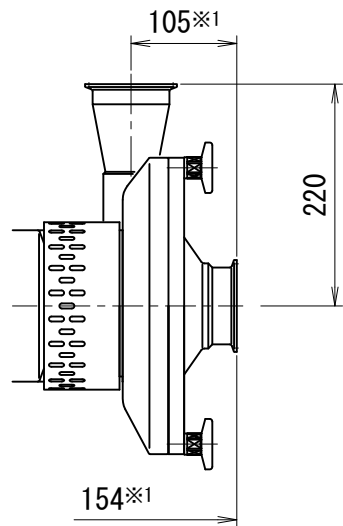
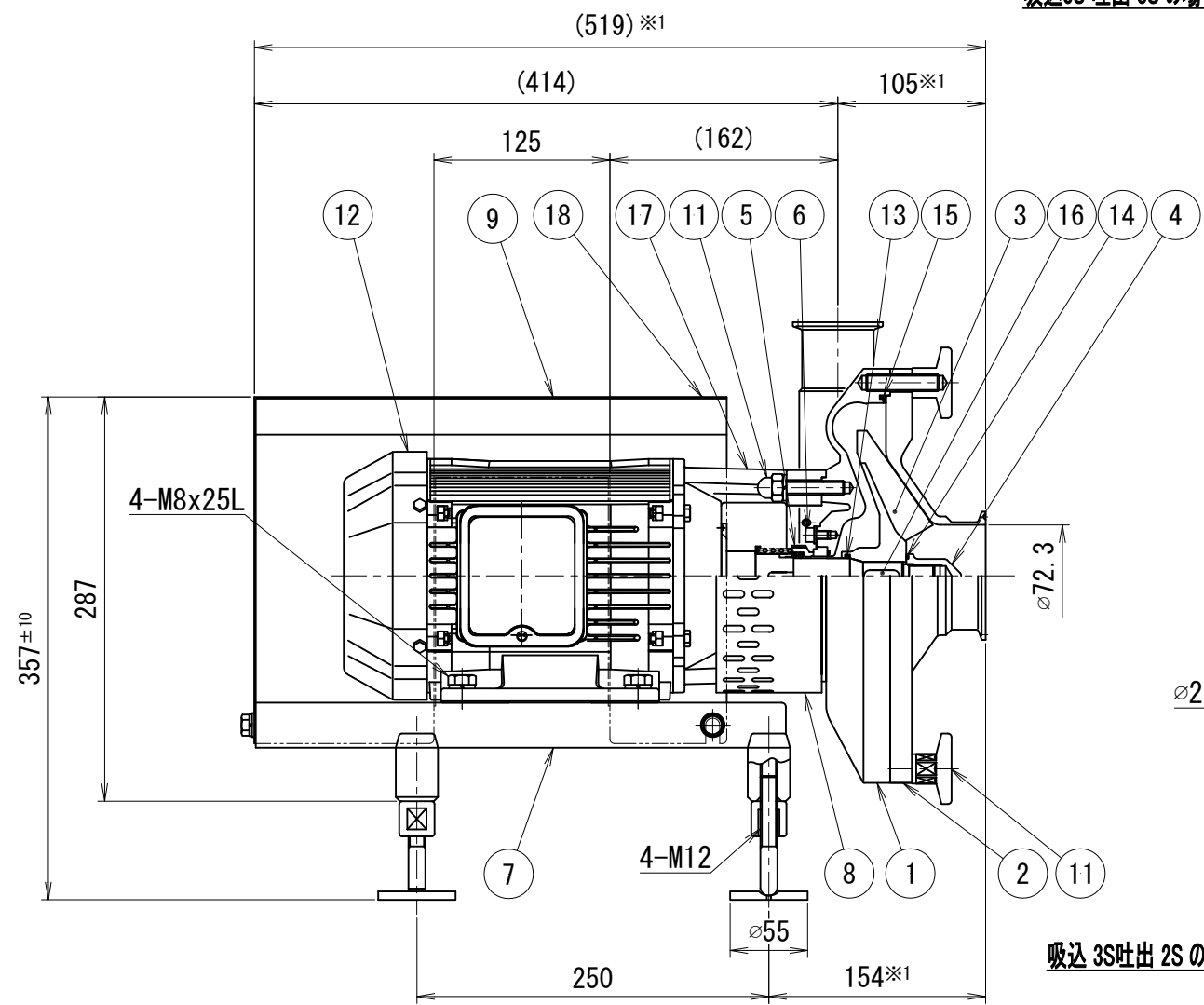


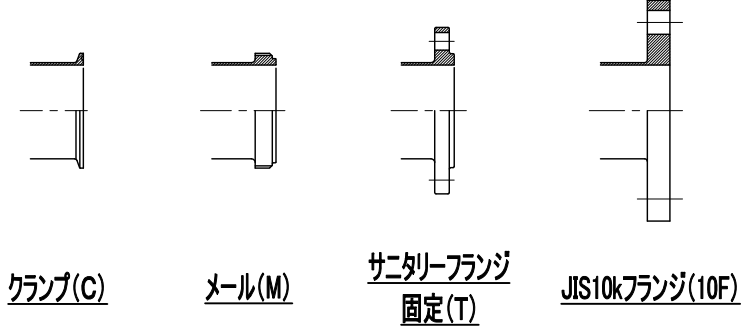
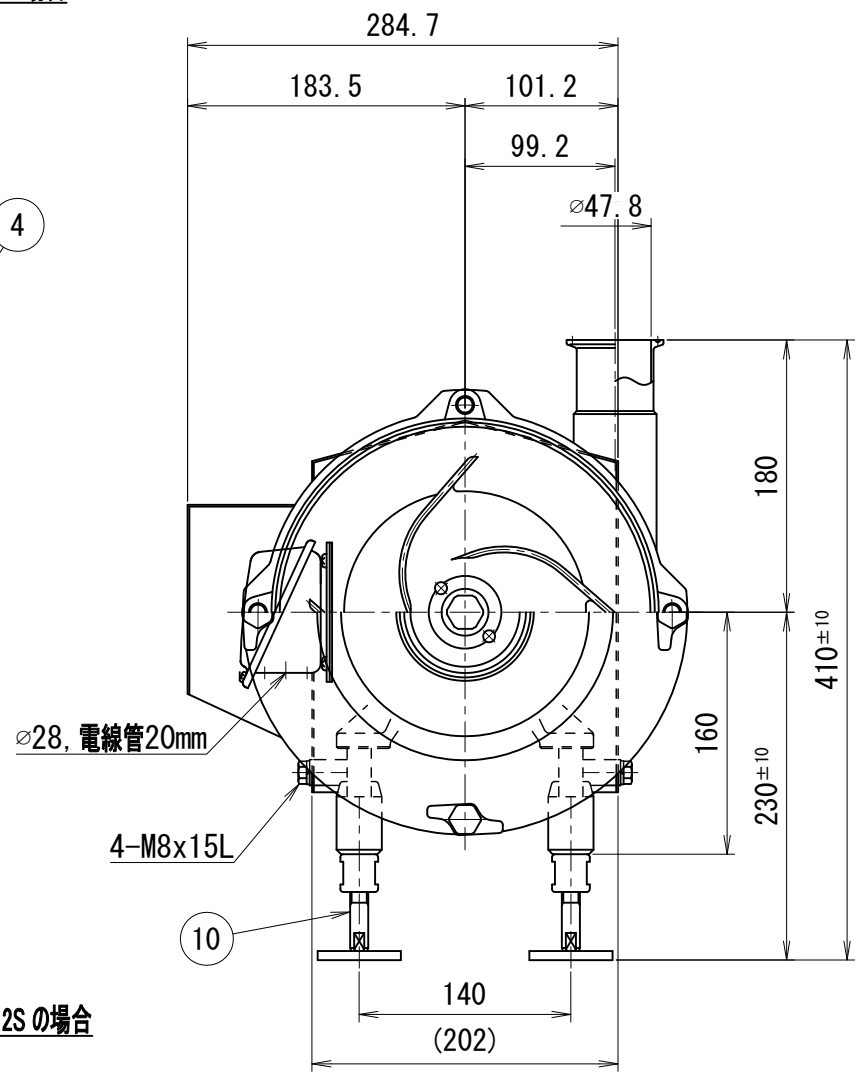
参考図



吸込3S 吐出 3S の場合



吸込 3S吐出 2S の場合



ポンプ仕様			
ケーシングパッキン	<input type="checkbox"/> シリコン	<input type="checkbox"/> EPDM	<input type="checkbox"/> フッ素ゴム
Oリング	<input type="checkbox"/> シリコン	<input type="checkbox"/> EPDM	<input type="checkbox"/> フッ素ゴム
メカニカルシール	<input type="checkbox"/> カーボンXセラミック	<input type="checkbox"/> セラミックXセラミック	<input type="checkbox"/> 超硬X超硬
その他仕様			
・作動方式	: モーター直結式		
・本体耐圧	: 0.98MPa		
・仕上げ	内面: #320~400バフ 外面: ショット		
※1 管端サニタリーフランジ、JIS10kFFの場合+10mmとなります。			

※印は上部ポンプ仕様を参照

No.	品番	名称	材質	数量	DESCRIPTION
18	-	回転方向ラベル	-	1	
17	-	銘板	SUS304	1	
16	-	ポンプ両丸キー	SUS304	1	
15	※	ポンプケーシングパッキン		1	
14	※	Oリング		1	
13	※	Oリング		1	
12	-	ポンプモーター		1	
11	-	ポンプケーシング取り付け部品		1	
10	-	ポンプベアリング部品		1	
9	-	ポンプモーターカバー部品		1	
8	-	ポンプセーフティカバー部品		1	
7	-	ポンプモーターベース部品	SUS304	1	
6	-	ポンプメカニカルシールカバー部品		1	
5	※	ポンプメカニカルシール		1	
4	-	ポンプインバーナット	SUS316L	1	
3	-	ポンプインバー	SUS316L	1	
2	-	ポンプケーシングカバー	SUS316L	1	
1	-	ポンプケーシング	SUS316L	1	

TITLE	EZMサニタリーポンプ 2.2kW 屋内型				
名称	SUSベース				
CODE	EZM 022				
品名形式					
SCALE	Non		承認	T.T	検図
尺度			Y.K	製図	M.G
DRAFT DATE	2013/01/10		製図		
製図					
TOSTE トーステ株式会社			DWG No. 親図面番号 KT-12M007		