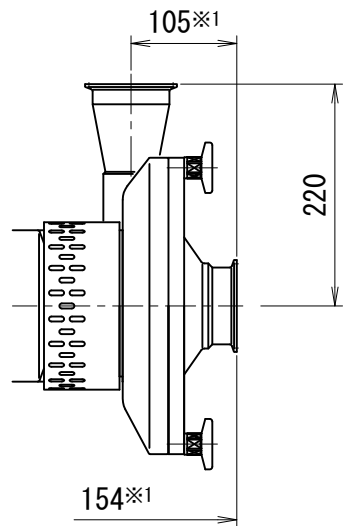
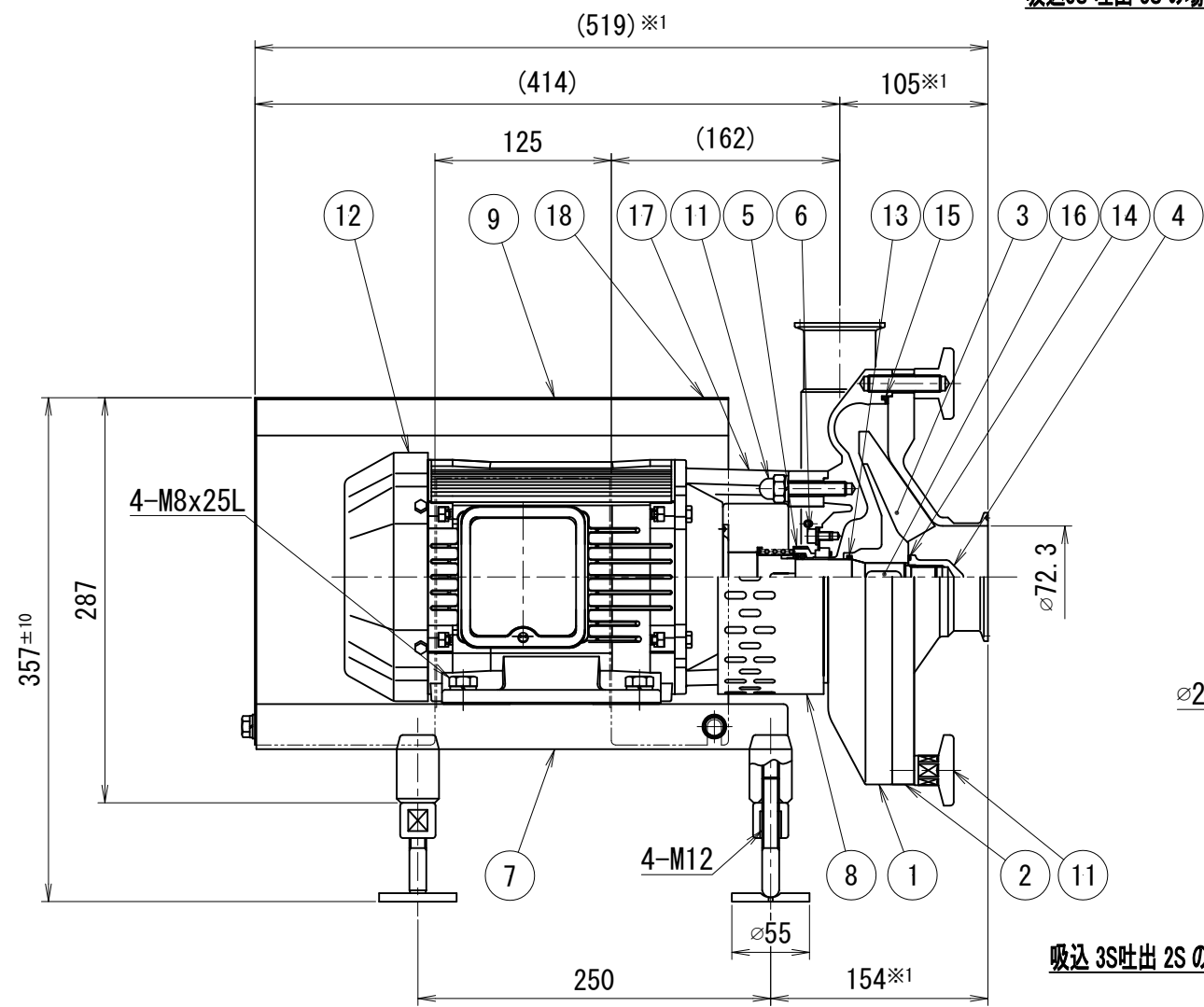


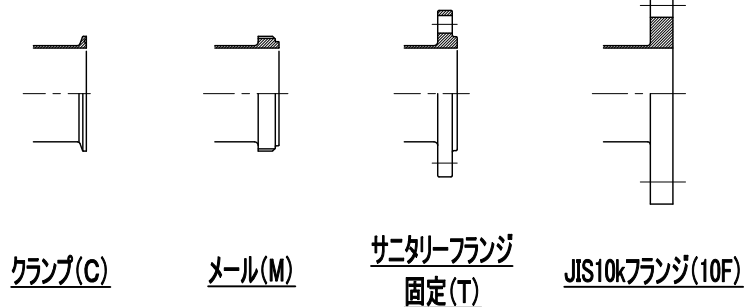
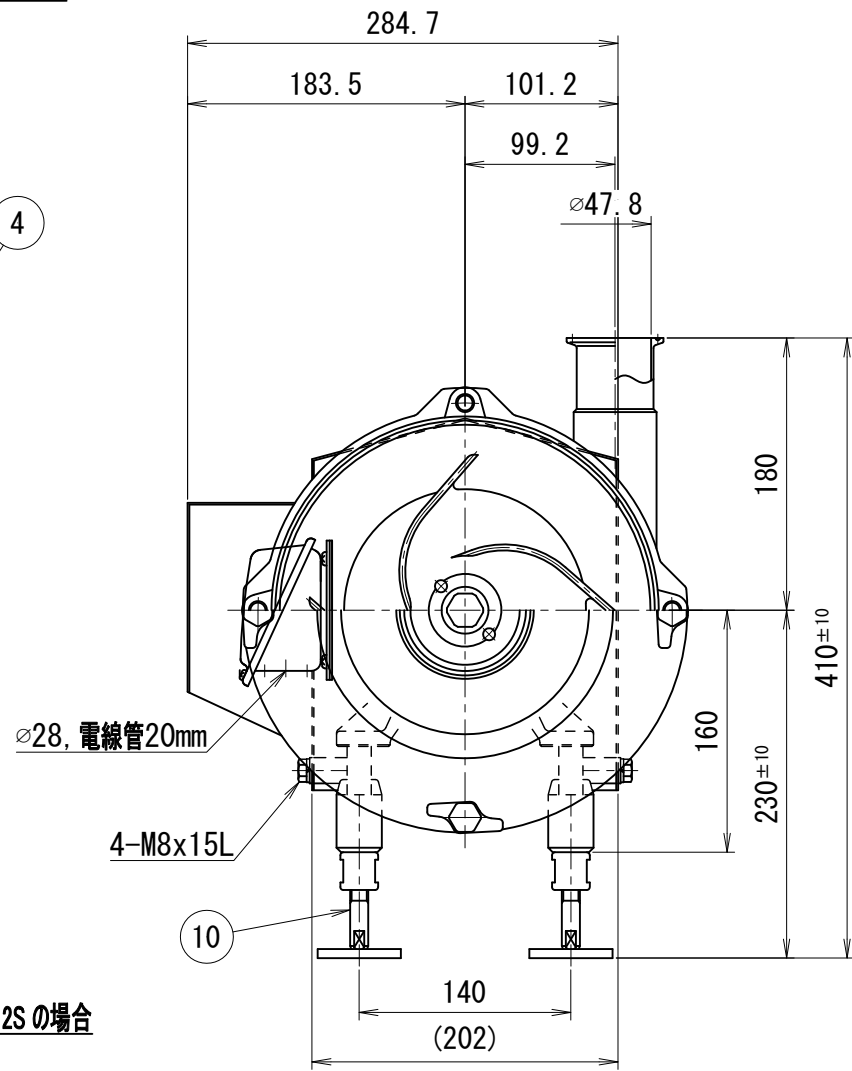
# 参考図



吸込3S 吐出 3S の場合



吸込 3S 吐出 2S の場合



ポンプ仕様			
ケーシングパッキン	<input type="checkbox"/> シリコン	<input type="checkbox"/> EPDM	<input type="checkbox"/> フッ素ゴム
Oリング	<input type="checkbox"/> シリコン	<input type="checkbox"/> EPDM	<input type="checkbox"/> フッ素ゴム
メカニカルシール	<input type="checkbox"/> カーボンXセラミック	<input type="checkbox"/> セラミックXセラミック	<input type="checkbox"/> 超硬X超硬
その他仕様			
・作動方式	: モーター直結式		
・本体耐圧	: 0.98MPa		
・仕上げ	内面: #320~400バフ 外面: ショット		
※1 管端サニタリーフランジ、JIS10kFFの場合+10mmとなります。			

※印は上部ポンプ仕様を参照

No.	品名	名称	材質	数量	DESCRIPTION
18	回転方向ラベル	-	-	1	
17	銘板	SUS304		1	
16	ポンプ両丸キー	SUS304		1	
15	ポンプケーシングパッキン	※		1	
14	Oリング	※		1	
13	Oリング	※		1	
12	ポンプモーター	-		1	
11	ポンプケーシング取り付け部品	-		1	
10	ポンプベアリング部品	-		1	
9	ポンプモーターカバー部品	-		1	
8	ポンプセーフティカバー部品	-		1	
7	ポンプモーターベース部品	SUS304		1	
6	ポンプメカニカルシールカバー部品	-		1	
5	ポンプメカニカルシール	※		1	
4	ポンプインバーナット	SUS316L		1	
3	ポンプインバー	SUS316L		1	
2	ポンプケーシングカバー	SUS316L		1	
1	ポンプケーシング	SUS316L		1	

TITLE	EZMサニタリーポンプ 1.5kW 屋内型				
名称	SUSベース				
CODE	EZM 015				
SCALE	Non		承認	T.T	検図
DRAFT DATE	2013/01/10		製図	Y.K	M.G
TOSTE トーステ株式会社			DWG No. 親図面番号 KT-12M006		