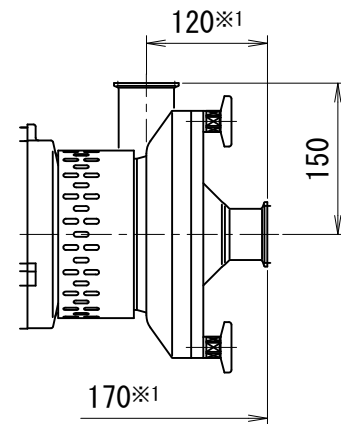
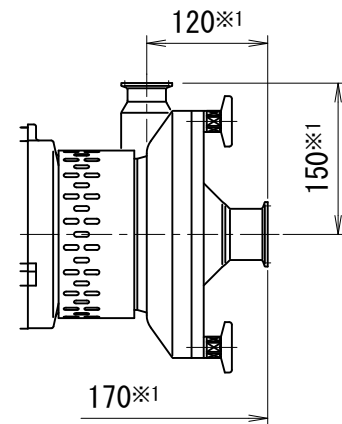


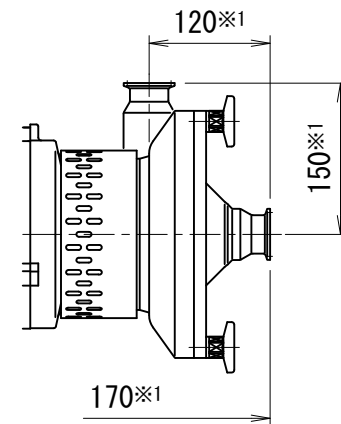
参考図



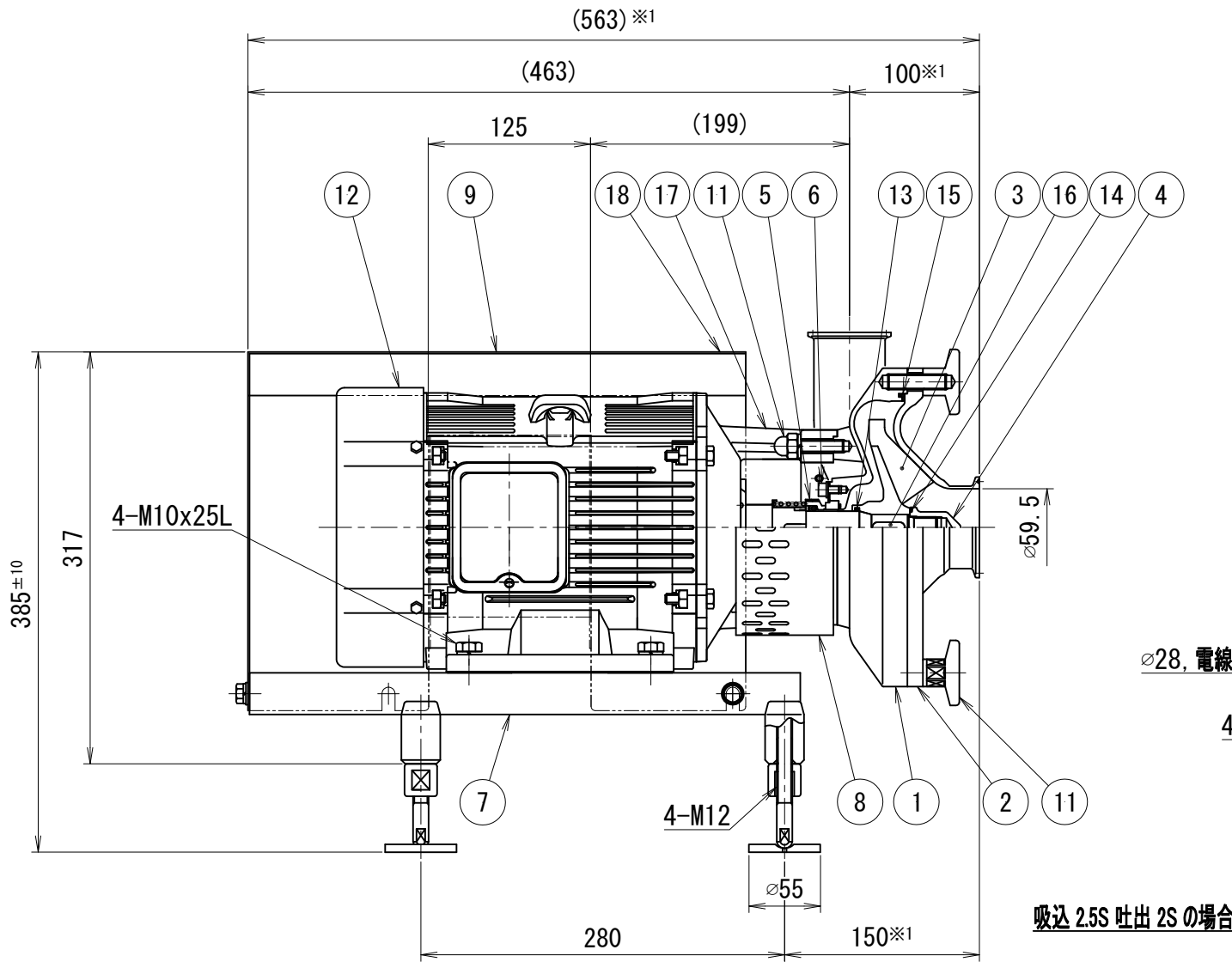
吸込 2S 吐出 2S の場合



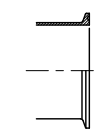
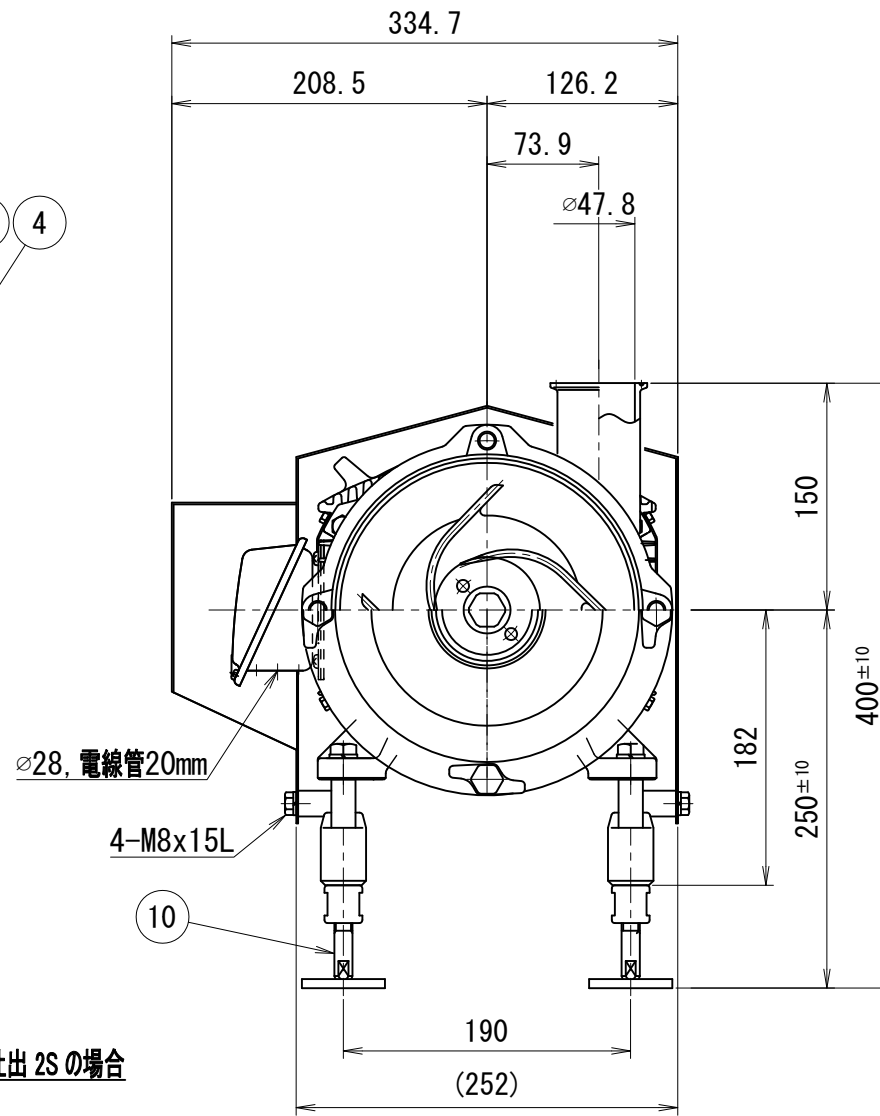
吸込 2S 吐出 1.5S の場合



吸込 1.5S 吐出 1.5S の場合



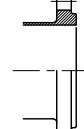
吸込 2.5S 吐出 2S の場合



クランプ(C)



メール(M)



サニタリーフランジ
固定(T)



JIS10kフランジ(10F)

ポンプ仕様

ケーシングパッキン	<input type="checkbox"/> シリコン	<input type="checkbox"/> EPDM	<input type="checkbox"/> フッ素ゴム
Oリング	<input type="checkbox"/> シリコン	<input type="checkbox"/> EPDM	<input type="checkbox"/> フッ素ゴム
メカニカルシール	<input type="checkbox"/> カーボンセラミック	<input type="checkbox"/> セラミックXセラミック	<input type="checkbox"/> 超硬X超硬
その他仕様	<ul style="list-style-type: none"> ・ 作動方式 : モーター直結式 ・ 本体耐圧 : 0.98MPa ・ 仕上げ <ul style="list-style-type: none"> 内面 : #320~400バフ 外面 : ショット 		
※1 管端サニタリーフランジ、JIS10kFFの場合+10mmとなります。			

※印は上部ポンプ仕様を参照

No.	品番	名称	MATERIAL	材質	QTY	数量	DESCRIPTION	記 事
18	-	回転方向ラベル	-	-	1	-	-	-
17	SUS304	銘板	SUS304	-	1	-	-	-
16	SUS304	ポンプ両丸キー	SUS304	-	1	-	-	-
15	※	ポンプケーシングパッキン	※	-	1	-	-	-
14	※	Oリング	※	-	1	-	-	-
13	※	Oリング	※	-	1	-	-	-
12	-	ポンプモーター	-	-	1	-	-	-
11	-	ポンプケーシング取り付部品	-	-	1	-	-	-
10	-	ポンプベアリング部品	-	-	1	-	-	-
9	-	ポンプモーターカバー部品	-	-	1	-	-	-
8	-	ポンプセーフティカバー部品	-	-	1	-	-	-
7	SUS304	ポンプモーターベース部品	SUS304	-	1	-	-	-
6	-	ポンプメカニカルシールカバー部品	-	-	1	-	-	-
5	※	ポンプメカニカルシール	※	-	1	-	-	-
4	SUS316L	ポンプインバーナット	SUS316L	-	1	-	-	-
3	SUS316L	ポンプインバー	SUS316L	-	1	-	-	-
2	SUS316L	ポンプケーシングカバー	SUS316L	-	1	-	-	-
1	SUS316L	ポンプケーシング	SUS316L	-	1	-	-	-

TITLE	EZNサニタリーポンプ 3.7kW 屋内型			
名称	SUSベース			

CODE	EZN 037			
品名型式				

SCALE	Non		承認	T.T	検	製	M.G
尺度							
DWT DATE	2013/01/10		製				
製							

トーステ株式会社		DWG No. 親図面番号 KT-12M004	
----------	--	----------------------------	--