

参考図

SIZE	D	A				B	E	F	G	H	H1	H2	H3
		C クランプ	M メール	N x M ナット x メール	T サニタリーフランジ								
2.5s	59.5	76	86	112	146	100	75	132	70	203.1	229.1	215.3	218.6
3s	72.3	100	100	112	150	113	75	132	70	209.6	235.6	221.8	225.1
4s	97.6	104	104	126.5	150	138	84.5	149	78.4	231.1	257.1	243.3	246.6

バルブ仕様

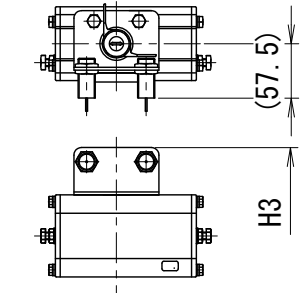
LVアダプター	<input type="checkbox"/> SUS304 <input type="checkbox"/> SUS316L
LV弁体	<input type="checkbox"/> SUS304 (2.5S~4s) <input type="checkbox"/> SUS316L
シートリング	<input type="checkbox"/> EPDM <input type="checkbox"/> フッ素ゴム
フィードバックスイッチ	<input type="checkbox"/> 有 <input type="checkbox"/> 無 <input type="checkbox"/> 取付座のみ(M18) <input type="checkbox"/> 取付座のみ(M12)
フィードバックスイッチのタイプ	<input type="checkbox"/> IGC2005-ARKG(エフェクター) <input type="checkbox"/> FL7M-7J6HD(山武) <input type="checkbox"/> SL1-AXG5(山武) <input type="checkbox"/> WLD-2(オムロン) <input type="checkbox"/> IFC2002-ARKG(エフェクター) <input type="checkbox"/> その他()
スイッチ数量	<input type="checkbox"/> 開側1個 <input type="checkbox"/> 閉側1個 <input type="checkbox"/> 開閉2個
スピードコントローラー	<input type="checkbox"/> 有 <input type="checkbox"/> 無

その他仕様

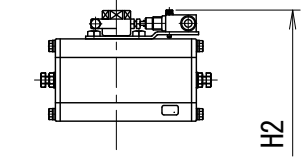
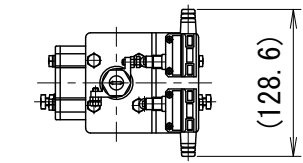
- 操作空気圧 : 0.4~0.7MPa
- 作動方式 : 複作動
- 最大使用圧力(液圧) : 0.6MPa
- 耐熱温度(流体温度) : 95°C(非操作時95°Cx30分/日)

注) 使用温度条件によっては耐久性に差が生じる場合があります。

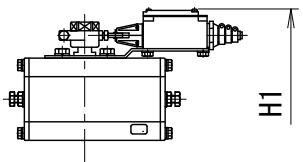
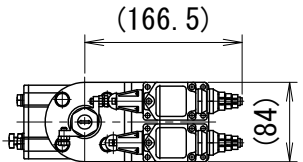
- 仕上げ
内面 : #320~400バフ
外面 : #180相当ヘアライン



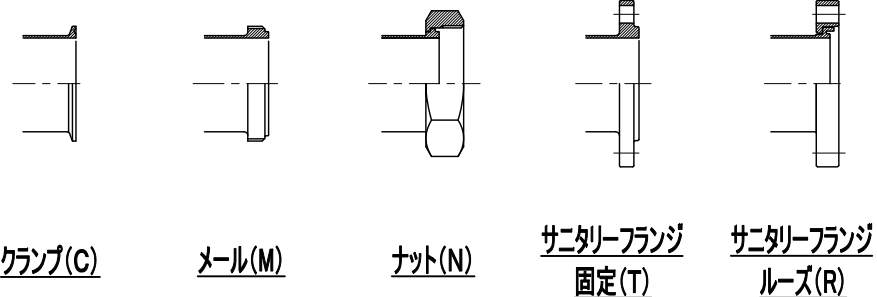
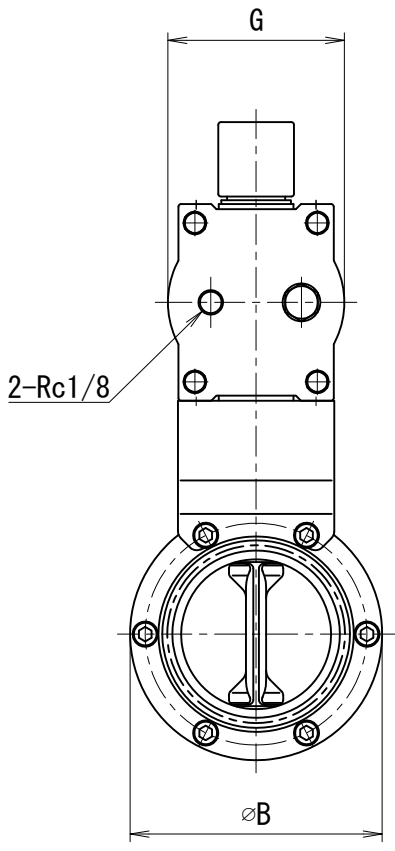
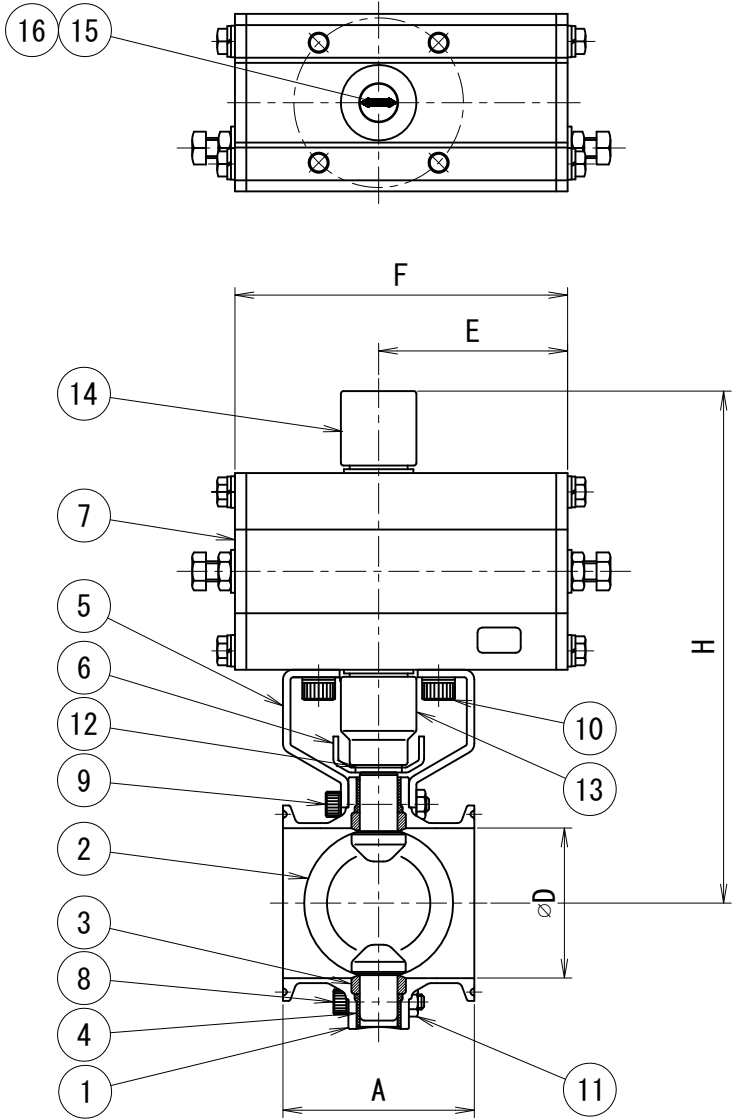
近接スイッチタイプ
IGC2005-ARKG M18, FL7M-7J6HD M18
IFC2002-ARKG M12



リミットスイッチタイプ
SL1-AXG5



リミットスイッチタイプ
WLD-2



※印は上部バルブ仕様を参照

No.	品名	材質	数量
16	流路シール		1
15	ナベビス,SW	SUS304	1
14	VSリミッターボス	SUS304	1
13	LVカップリングT	SUS304	1
12	ウェーブワッシャー	SUS304	1
11	六角ナット	SUS304	6
10	六角穴付ボルト, SW	SUS304	4
9	六角穴付ボルト	SUS304	2
8	六角穴付ボルト	SUS304	4
7	アクチュエーター	AL	1
6	LV型インジケーター	SUS304	1
5	LVブラケットT	SUS304	2
4	LVガイドリング	POM	2
3	LVシートリング	※	1
2	LV弁体	※	1
1	LVアダプター	※	2

No.	品名	材質	数量	DESCRIPTION
TITLE 名称 コンパクト型 自動バタフライバルブ 複作動 横型アルミ製トルクアクチュエーター 2.5s~4s				
CODE 品名型式 LVB				
SCALE 尺度	Non		承認	検査
DWG DATE 製図	2012/12/07	DATE	Y. K	M. G
TOSTE トーaste株式会社				DWG No. 親図面番号 KT-12L005