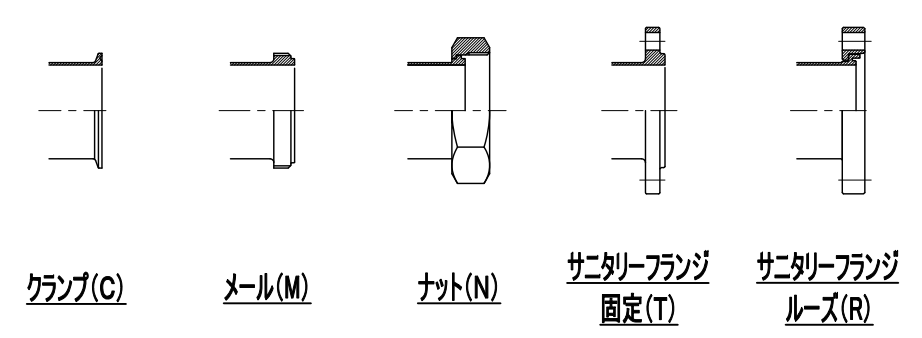
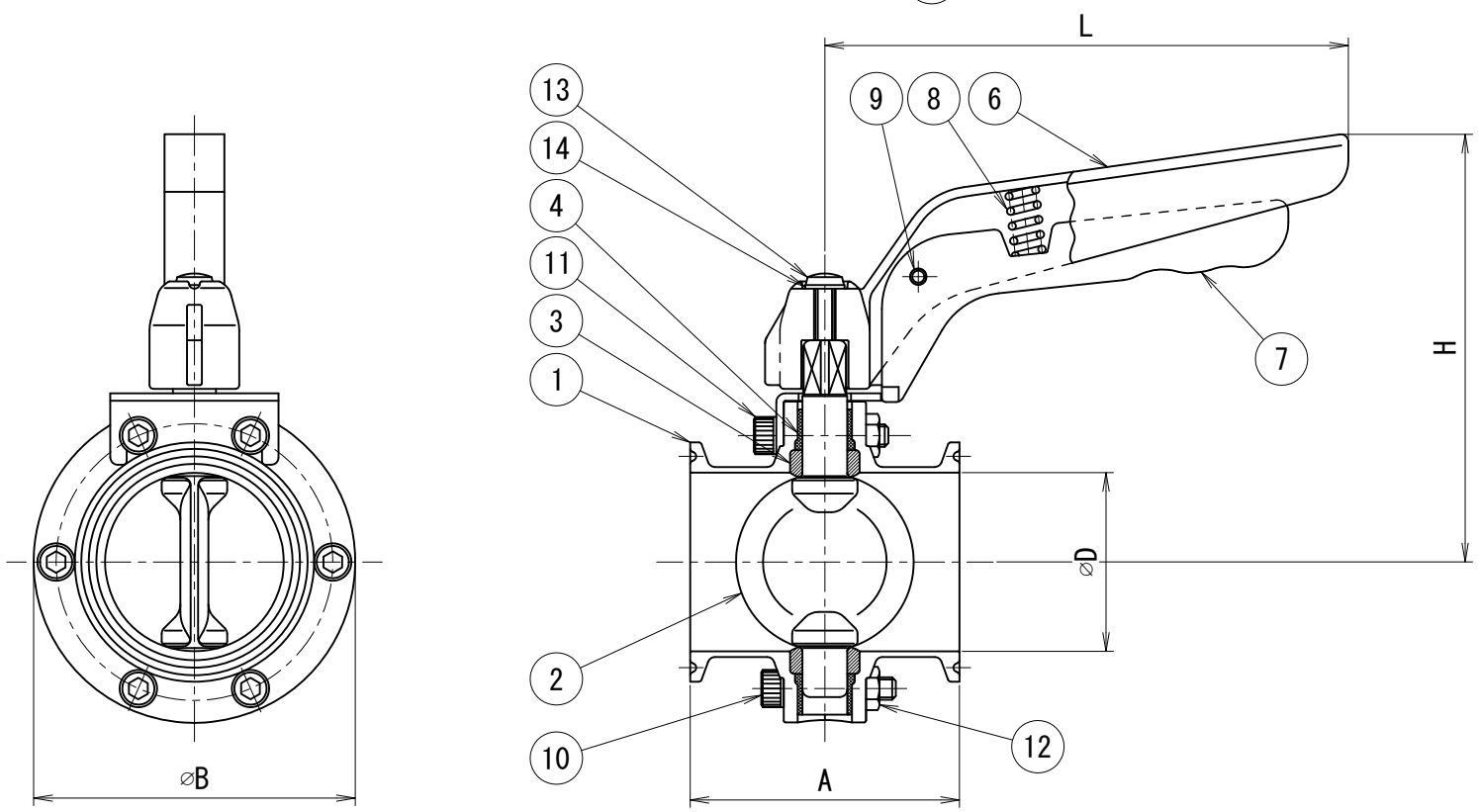
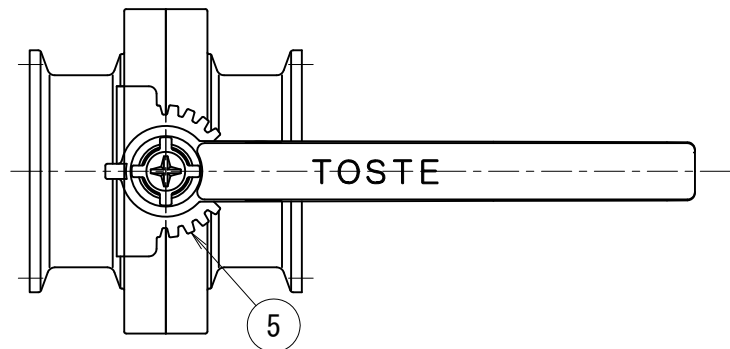


参考図

SIZE	D	A				B	H	L
		C クランプ	M メール	N x M ナット x メール	T サニタリーフランジ			
1s	23.0	64	74	100	124	72	107	140
1.5s	35.7	72	82	103	122	72	107	140
2s	47.8	72	82	103	122	86	114	140
2.5s	59.5	76	86	112	146	100	126	175
3s	72.3	100	100	112	150	113	132.5	175
4s	97.6	104	104	126.5	150	138	145	175



バルブ仕様

LVアダプター	<input type="checkbox"/> SUS304 <input type="checkbox"/> SUS316L
LV弁体	<input type="checkbox"/> SUS304 (2.5S~4s) <input type="checkbox"/> SUS316L
LVシートリング	<input type="checkbox"/> EPDM <input type="checkbox"/> フッ素ゴム

その他仕様

- ・ 作動方式 : 手動
- ・ 最大使用圧力 (液圧) : 0.6MPa
- ・ 耐熱温度 (流体温度) : 95°C (非操作時125°Cx30分/日)
注) 使用温度条件によっては耐久性に差が生じる場合があります。
- ・ 仕上げ
内面 : #320~400バフ
外面 : #180相当ヘアライン

※印は上部バルブ仕様を参照

No.	品名	材質	数量	備考
14	スプリングワッシャー	SUS304	1	
13	バインドネジ	SUS304	1	
12	六角ナット	SUS304	6	
11	六角穴付ボルト	SUS304	※2	※2 1S~2S...無し 2.5S~4S...2本
10	六角穴付ボルト	SUS304	※1	※1 1S~2S...6本 2.5S~4S...4本
9	スプリングピン	SUS304	1	
8	ハンドルスプリング	SUS304	1	
7	LVハンドルレバー	SUS304	1	
6	LVハンドル	SCS13	1	
5	LV型ストッパー	SUS304	1	
4	LVガイドリング	POM	2	
3	LVシートリング	※	1	
2	LV弁体	※	1	
1	LVアダプター	※	2	

No.	品名	材質	数量	備考
TITLE 名称: コンパクト型 手動バタフライバルブ				
CODE 品名型式: LVM				
SCALE 尺度: Non		承認: T.T	検査: Y.K	製図: M.G
DWG DATE 製図: 2012/12/06		承認: [Signature]	検査: [Signature]	製図: [Signature]
TOSTE トーステ株式会社				DWG No. 親図面番号: KT-12L001