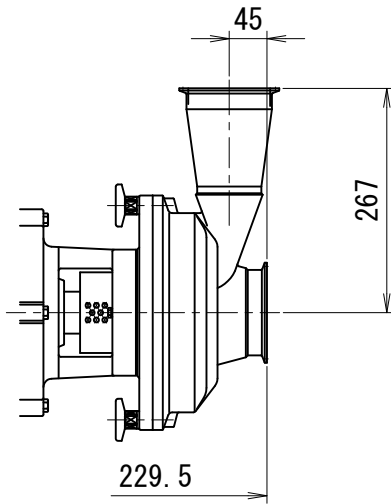
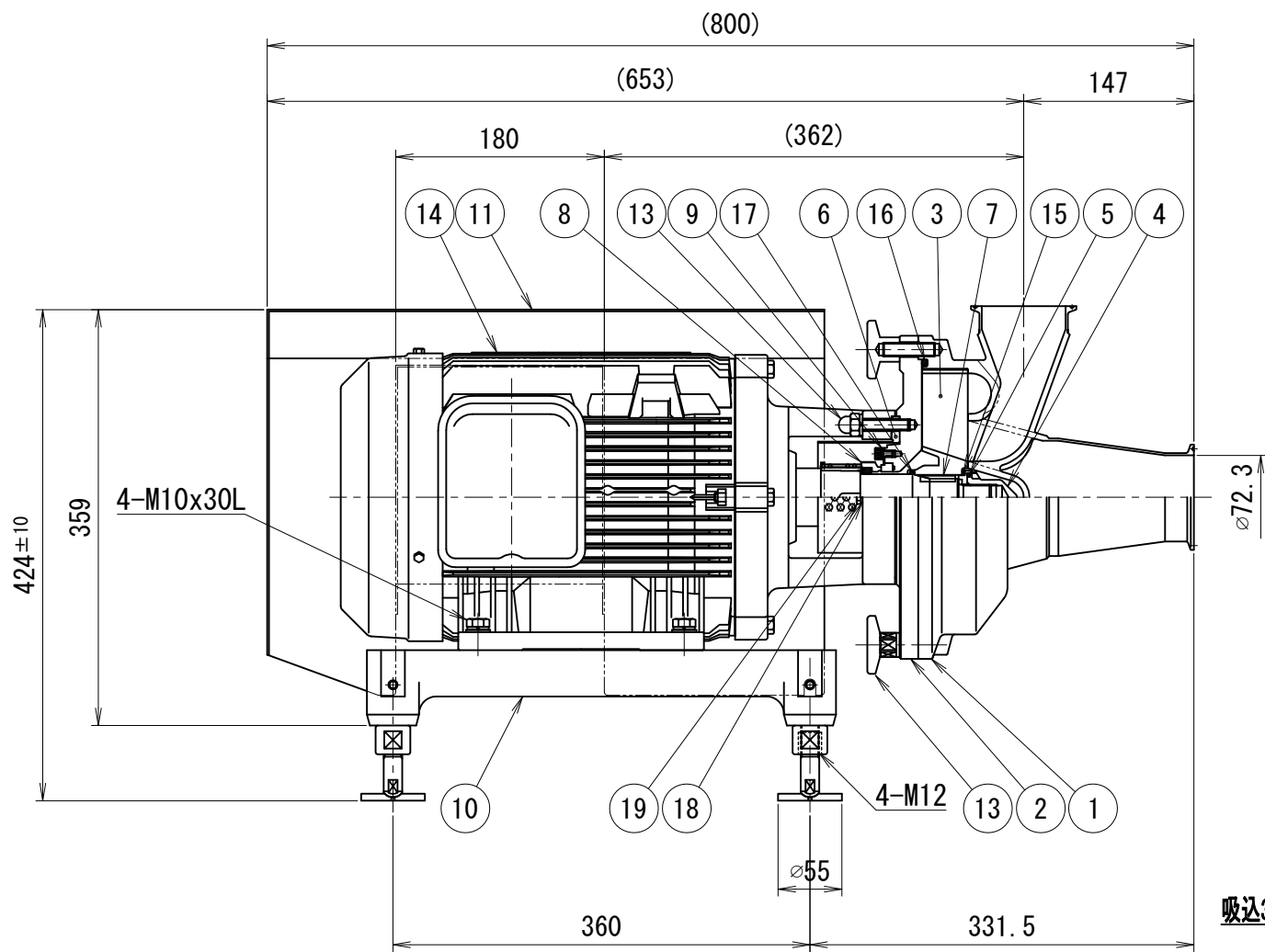


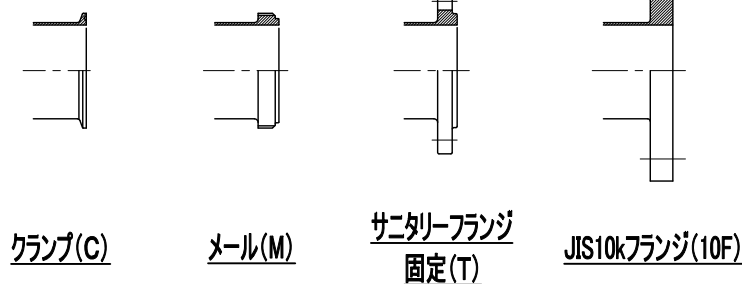
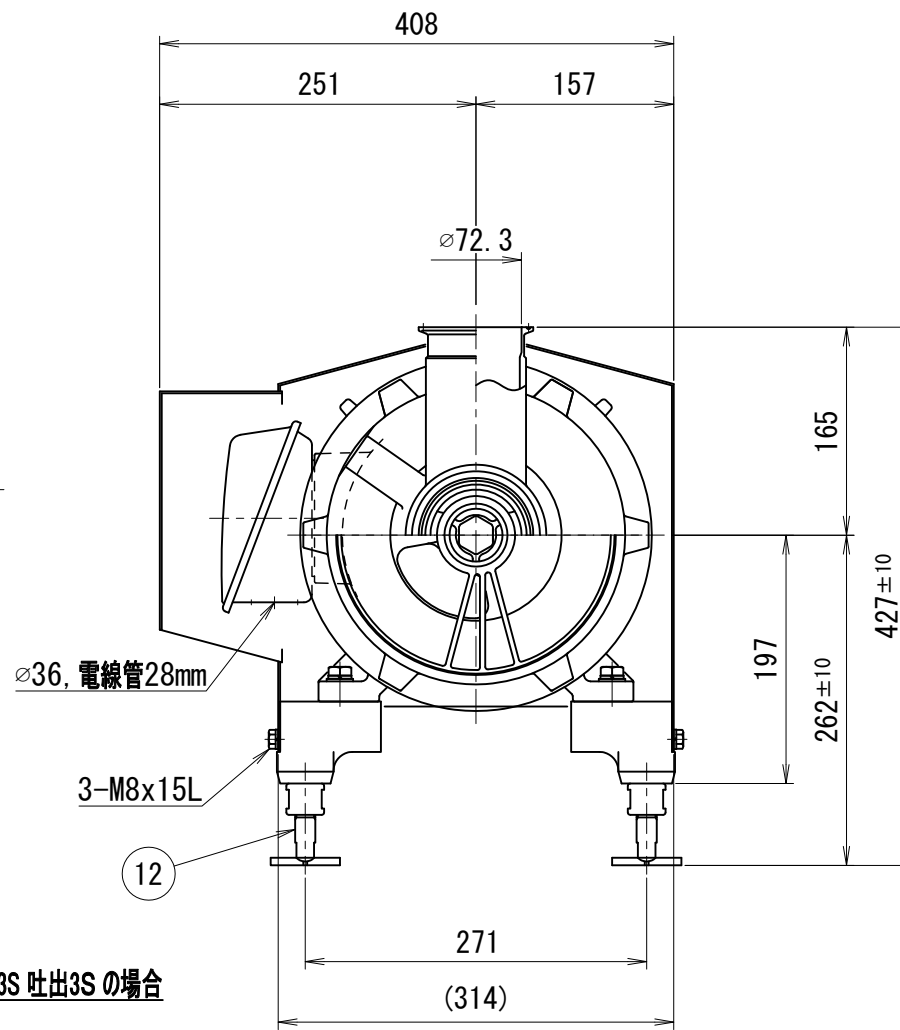
参考図



吸込4S 吐出4Sの場合



吸込3S 吐出3Sの場合



ポンプ仕様

Oリング	<input type="checkbox"/> シリコン	<input type="checkbox"/> EPDM	<input type="checkbox"/> フッ素ゴム
メカニカルシール	<input type="checkbox"/> カーボンXセラミック	<input type="checkbox"/> セラミックXセラミック	<input type="checkbox"/> 超硬X超硬
その他仕様			
・作動方式	: モーター直結式		
・本体耐圧	: 0.98MPa		
・仕上げ	内面: 酸洗 外面: ショット		

※印は上部ポンプ仕様を参照

19 六角ボルト	SUS304	2	
18 スプリングワッシャ	SUS304	2	
17 Oリング	※	1	
16 Oリング	※	1	
15 Oリング	※	2	
14 ポンプモーター	-	1	
13 ポンプケーシング取り付部品	-	1	
12 ポンプベアリング部品	-	1	
11 ポンプモーターカバー部品	-	1	
10 ポンプモーターベース部品	FC	1	
9 ポンプメカニカルシールカバー部品	-	1	
8 ポンプメカニカルシール	※	1	
7 ポンプ両丸キー	SUS304	1	
6 自吸カバースペーサー	SUS304	1	
5 自吸インペラー座金	SUS316L	1	
4 自吸インペラーナット	SUS316L	1	
3 自吸インペラー	SCS14	1	
2 自吸バックプレート	SUS316L	1	
1 自吸ケーシング	SCS14	1	

No. 品番	NAME OF PART 名称	MATERIAL 材質	QTY 数量	DESCRIPTION 記 事
TITLE 名称 自吸式サニタリーポンプ 7.5kW				
CODE 品名形式 P*L 075				
SCALE 尺度	Non		承認	T.T
DWT DATE 製図	2012/12/06	検査	Y.K	M.G
DWG No. 親図面番号				KT-12K003

TOSTE トーaste株式会社

DWG No. 親図面番号
KT-12K003