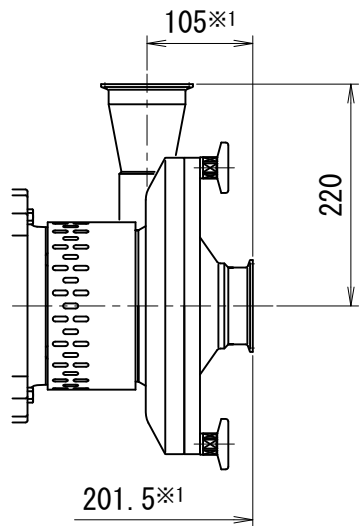
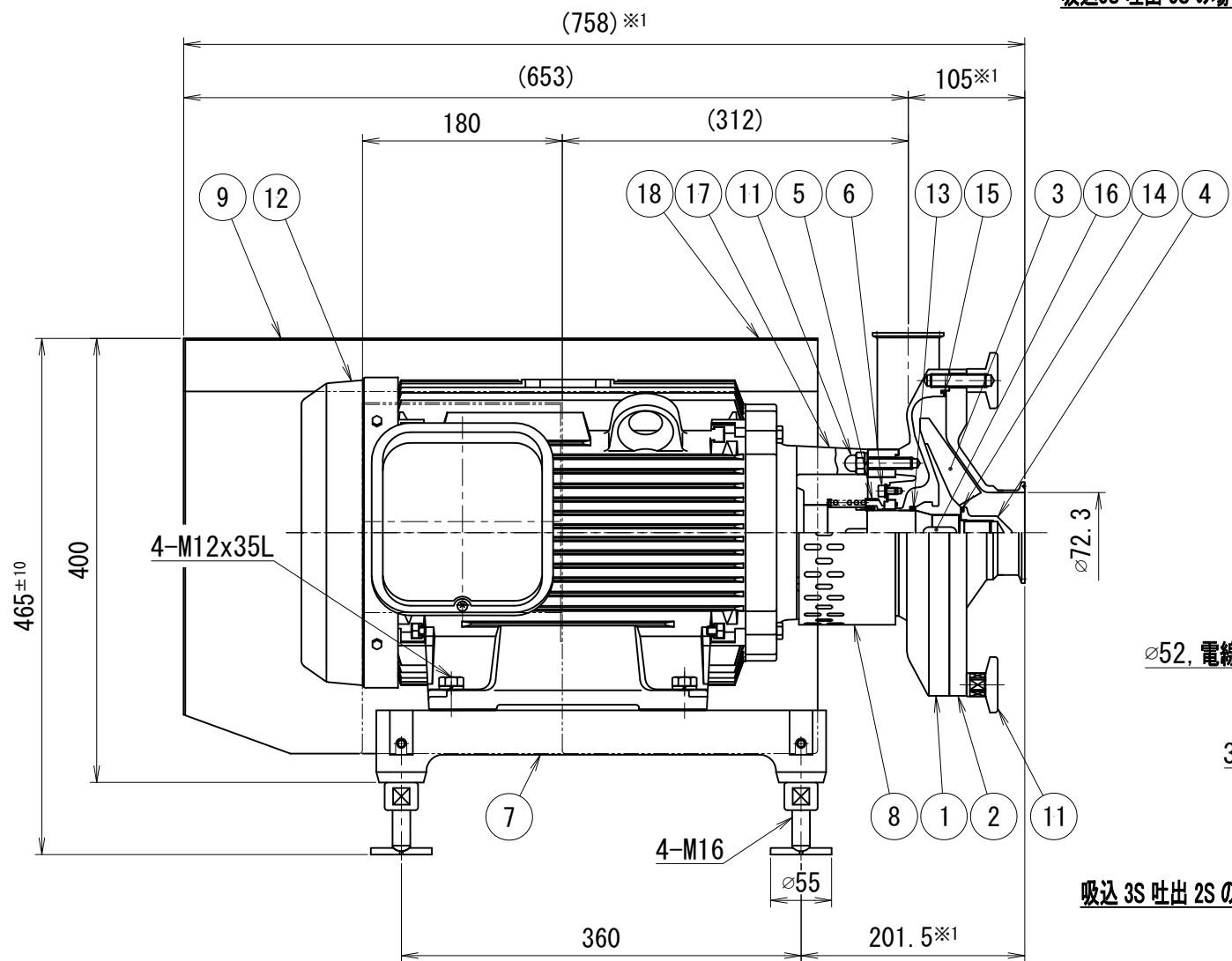


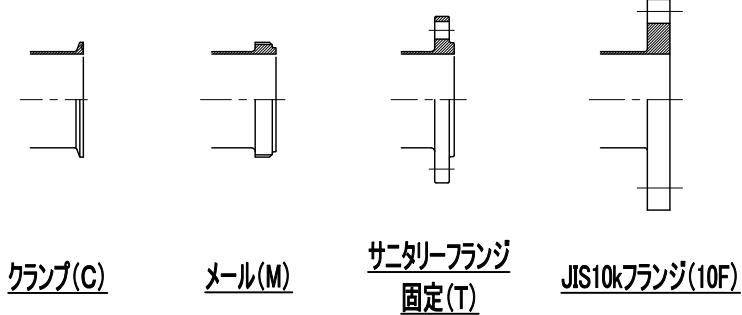
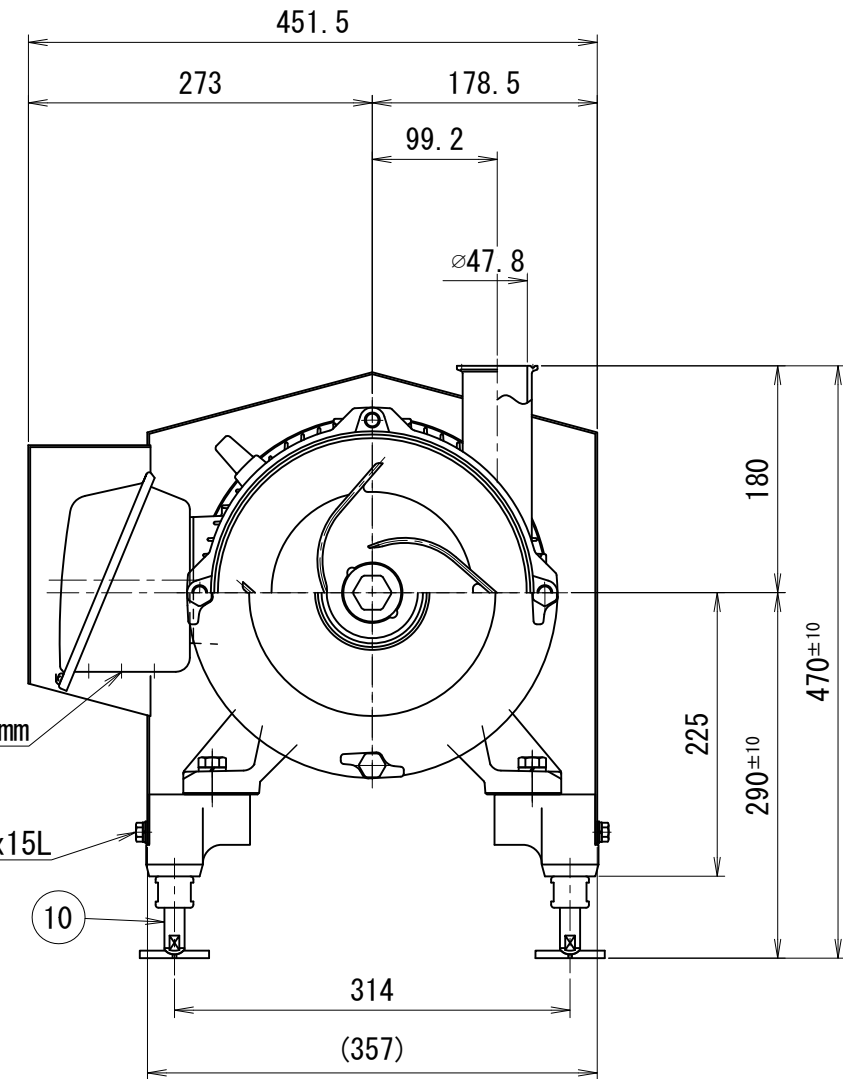
参考図



吸込3S 吐出 3S の場合



吸込 3S 吐出 2S の場合



ポンプ仕様

| | | | |
|---------------------------------------|--|--------------------------------------|--------------------------------|
| ケーシングパッキン | <input type="checkbox"/> シリコン | <input type="checkbox"/> EPDM | <input type="checkbox"/> フッ素ゴム |
| Oリング | <input type="checkbox"/> シリコン | <input type="checkbox"/> EPDM | <input type="checkbox"/> フッ素ゴム |
| メカニカルシール | <input type="checkbox"/> カーボンXセラミック | <input type="checkbox"/> セラミックXセラミック | <input type="checkbox"/> 超硬X超硬 |
| その他仕様 | <ul style="list-style-type: none"> ・作動方式 : モーター直結式 ・本体耐圧 : 0.98MPa ・仕上げ <ul style="list-style-type: none"> 内面 : #320~400バフ 外面 : ショット | | |
| ※1 管端サニタリーフランジ、JIS10kFFの場合+10mmとなります。 | | | |

※印は上部ポンプ仕様を参照

| No. | 品番 | 名称 | MATERIAL | 材質 | QTY | 数量 | DESCRIPTION | 記 事 |
|-----|---------|------------------|----------|----|-----|----|-------------|-----|
| 18 | - | 回転方向ラベル | - | - | 1 | - | - | - |
| 17 | - | 銘板 | SUS304 | - | 1 | - | - | - |
| 16 | - | ポンプ両丸キー | SUS304 | - | 1 | - | - | - |
| 15 | ※ | ポンプケーシングパッキン | - | - | 1 | - | - | - |
| 14 | ※ | Oリング | - | - | 1 | - | - | - |
| 13 | ※ | Oリング | - | - | 1 | - | - | - |
| 12 | - | ポンプモーター | - | - | 1 | - | - | - |
| 11 | - | ポンプケーシング取り付け部品 | - | - | 1 | - | - | - |
| 10 | - | ポンプベアリング部品 | - | - | 1 | - | - | - |
| 9 | - | ポンプモーターカバー部品 | - | - | 1 | - | - | - |
| 8 | - | ポンプセーフティカバー部品 | - | - | 1 | - | - | - |
| 7 | FC | ポンプモーターベース部品 | FC | - | 1 | - | - | - |
| 6 | - | ポンプメカニカルシールカバー部品 | - | - | 1 | - | - | - |
| 5 | ※ | ポンプメカニカルシール | - | - | 1 | - | - | - |
| 4 | SUS316L | ポンプインバーナット | SUS316L | - | 1 | - | - | - |
| 3 | SUS316L | ポンプインバー | SUS316L | - | 1 | - | - | - |
| 2 | SUS316L | ポンプケーシングカバー | SUS316L | - | 1 | - | - | - |
| 1 | SUS316L | ポンプケーシング | SUS316L | - | 1 | - | - | - |

| | | | | | | | |
|----------------|----------------------|--|---------------|-----|-----|-----|---|
| TITLE | EZMサニタリーポンプ 11kW 屋内型 | | | | | | |
| CODE | EZM 110 | | | | | | |
| SCALE | Non | | 承認 | T.T | 検 | Y.K | 製 |
| DWT DATE | 2012/12/04 | | 製 | 製 | M.G | | |
| TOSTE トーステ株式会社 | | | DWG No. 親図面番号 | | | | |
| | | | KT-12J011 | | | | |