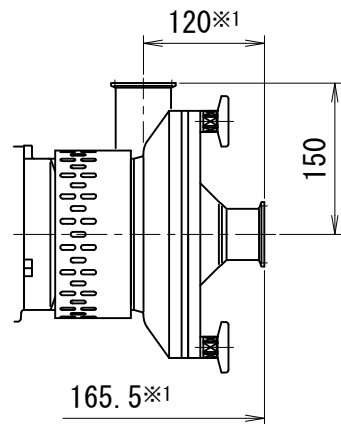
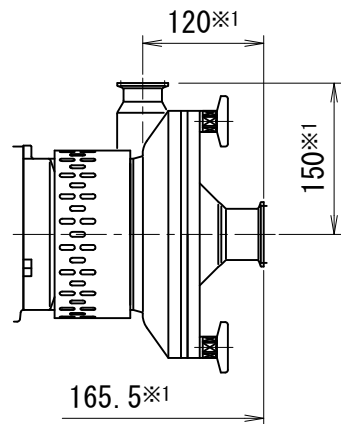


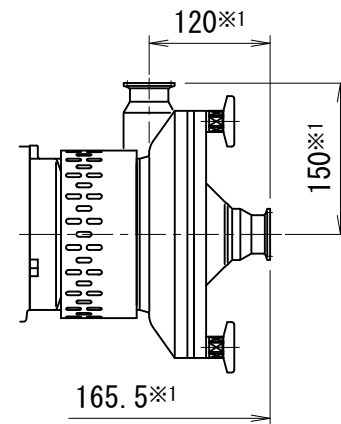
# 参考図



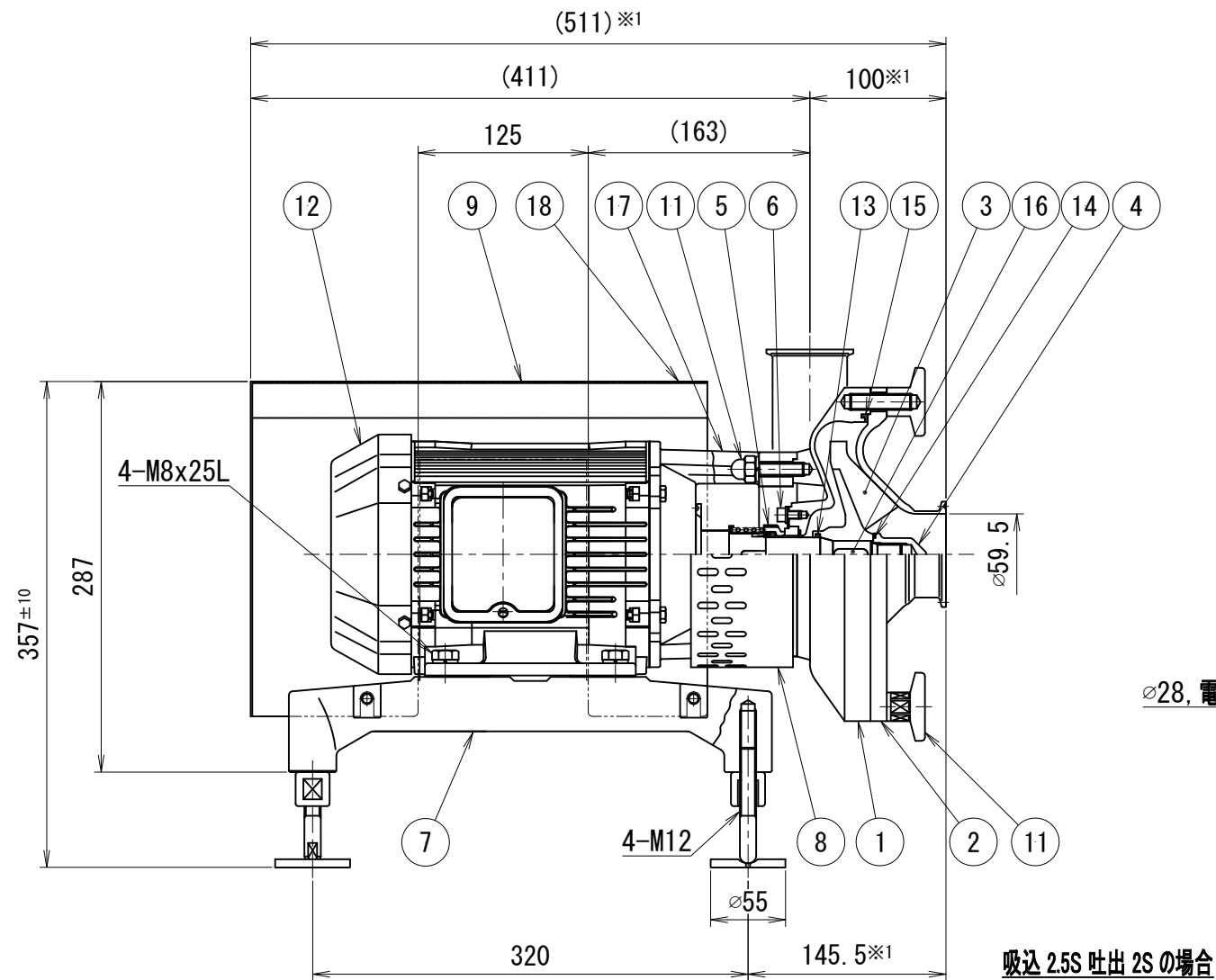
吸込 2S 吐出 2S の場合



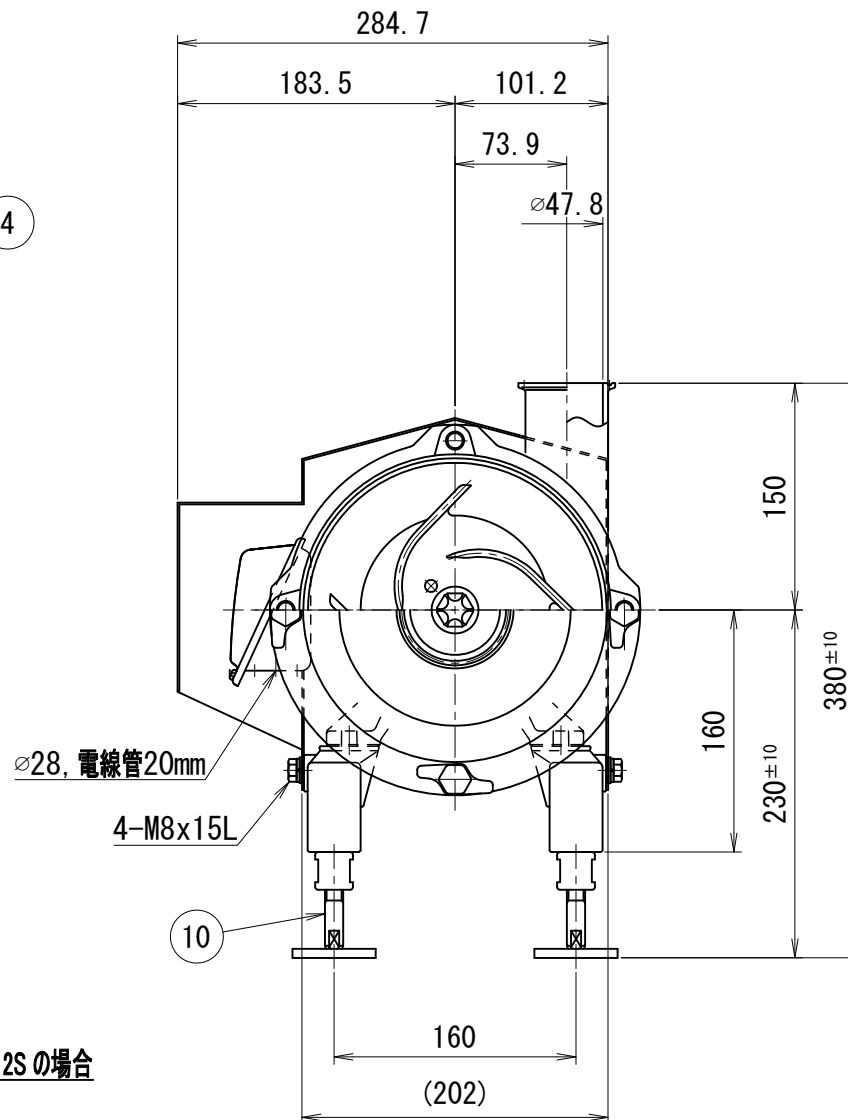
吸込 2S 吐出 1.5S の場合



吸込 1.5S 吐出 1.5S の場合

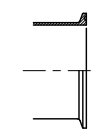


吸込 2.5S 吐出 2S の場合

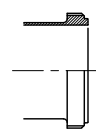


φ28, 電線管20mm

4-M8x15L



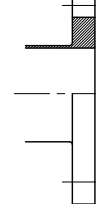
クランプ(C)



メール(M)



サニタリーフランジ  
固定(T)



JIS10kフランジ(10F)

## ポンプ仕様

ケーシングパッキン	<input type="checkbox"/> シリコン	<input type="checkbox"/> EPDM	<input type="checkbox"/> フッ素ゴム
Oリング	<input type="checkbox"/> シリコン	<input type="checkbox"/> EPDM	<input type="checkbox"/> フッ素ゴム
メカニカルシール	<input type="checkbox"/> カーボンXセラミック	<input type="checkbox"/> セラミックXセラミック	<input type="checkbox"/> 超硬X超硬

### その他仕様

- ・ 作動方式 : モーター直結式
- ・ 本体耐圧 : 0.98MPa
- ・ 仕上げ
  - 内面 : #320~400バフ
  - 外面 : ショット

※1 管端サニタリーフランジ、JIS10kFFの場合+10mmとなります。

※印は上部ポンプ仕様を参照

No.	品名	名称	材質	数量	DESCRIPTION
18	回転方向ラベル	-	-	1	
17	銘板	SUS304		1	
16	ポンプ両丸キー	SUS304		1	
15	ポンプケーシングパッキン	※		1	
14	Oリング	※		1	
13	Oリング	※		1	
12	ポンプモーター	-		1	
11	ポンプケーシング取り付け部品	-		1	
10	ポンプベアリング部品	-		1	
9	ポンプモーターカバー部品	-		1	
8	ポンプセーフティカバー部品	-		1	
7	ポンプモーターベース部品	FC		1	
6	ポンプメカニカルシールカバー部品	-		1	
5	ポンプメカニカルシール	※		1	
4	ポンプインバーナット	SUS316L		1	
3	ポンプインバー	SUS316L		1	
2	ポンプケーシングカバー	SUS316L		1	
1	ポンプケーシング	SUS316L		1	

TITLE 名称	EZNサニタリーポンプ 1.5kW 屋内型				
CODE 品名型式	EZN 015				
SCALE 尺度	Non		承認	T.T	検査
DWT DATE 製図	2012/11/16		製図	Y.K	M.G
TOSTE トーステ株式会社			DWG No. 親図面番号 KT-12J002		